



MASTERColour CDM-Rm Elite Mini

MASTERColour CDM-Rm Elite Mini 20W/830 GX10 MR16 40D

Lâmpada reflectora mini de descarga de haletos metálicos em cerâmica com eficiência muito elevada, que produz uma luz branca viva e brilhante com uma elevada composição de cores

Dados do produto

Informações gerais	
Casquilho	GX10 [GX10]
Posição de funcionamento	UNIVERSAL [any]
Vida útil até 5% de falhas (Nom.)	9000 h
Vida útil até 10% de falhas (Nom.)	10000 h
Vida útil até 20% de falhas (Nom.)	12000 h
Vida útil até 50% de falhas (Nom.)	15000 h
Código Ansi HID	C156/O
Ciclo de comutação	1350X

Dados técnicos de luminosidade	
Código da cor	830 [CCT de 3000 K]
Ângulo do feixe (Nom.)	40 °
Ângulo do feixe técnico	40 °
Ângulo do feixe técnico	48 °
Ângulo do feixe técnico	32 °
Fluxo luminoso (nominal) (Mín.)	900 lm
Fluxo luminoso (nominal) (Nom.)	1000 lm
Intensidade luminosa (Mín.)	1350 cd
Intensidade luminosa (Nom.)	1750 cd

Descrição do feixe	-
Manutenção luminosa a 12000 h (Nom.)	75 %
Manutenção luminosa 2000h (Nom.)	90 %
Manutenção luminosa a 4000 h (Nom.)	85 %
Coordenada X de cromaticidade (Nom.)	0,439
Coordenada Y de cromaticidade (Nom.)	0,403
Temperatura de cor correlacionada (Nom.)	3000 K
Eficiência luminosa (nominal) (Nom.)	50 lm/W
Índice de restituição cromática (Mín.)	81
Índice de restituição cromática (Nom.)	84
Llmf no final da vida útil nominal (Nom.)	70 %
Fluxo luminoso em cone de 90°	900 lm

Dados elétricos e de funcionamento	
Power (Rated) (Nom)	20.0 W
Tempo de re-ignição (Min) (Max)	15 min
Tempo de aquecimento até 60% de luz (Nom.)	120 s
Tempo de ignição (Máx.)	30 s
Tensão (Máx.)	100 V
Tensão (Mín.)	90 V

MASTERCLOUR CDM-Rm Elite Mini

Tensão (Nom.)	95 V
---------------	------

Controles e regulação

Regulável	Não
Tempo de aquecimento 90% (Máx.)	3 min

Aprovação e aplicação

Etiqueta de Eficiência Energética (EEL)	A
Conteúdo de mercúrio (Hg) (Nom.)	3,5 mg
Consumo de energia kWh/1000 h	22 kWh

UV

PET (Niosh) (Min.)	8 h/500lx
Fator de danos D/fc (Máx.)	0,4

Requisitos de design da luminária

Temperatura do pescoço do refletor (Máx.)	215 °C
---	--------

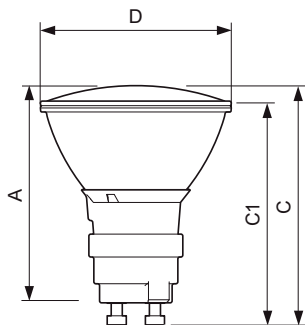
Dados do produto

Código do produto completo	871829120303200
Nome de produto da encomenda	MASTERCLOUR CDM-Rm Elite Mini 20W/830 GX10 MR16 40D
EAN/UPC – Produto	8718291203032
Código de encomenda	20303200
Numerador – Quantidade por embalagem	1
Numerador – Embalagens por caixa exterior	12
N.º material (I2NC)	928191205331
Peso líquido (Peça)	0,047 kg
ILCOS Code	MRS/UB-20/830-H-GX10-51/54.5/40

Avisos e Segurança

- Utilizar apenas com mecanismo de controlo electrónico
- O mecanismo de controlo tem de incluir protecção de fim de vida (IEC61167, IEC 62035)

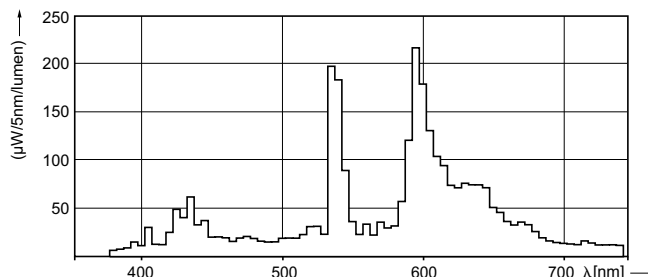
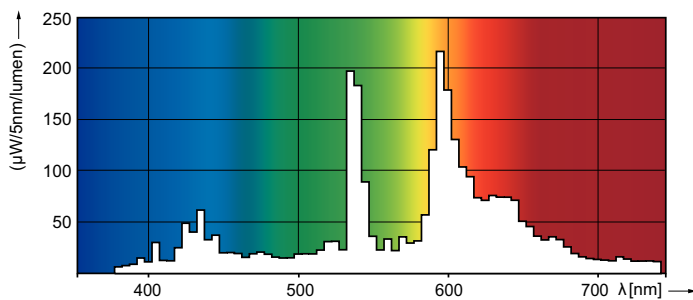
Desenho dimensional



CDM-Rm 20W/830 GX10 MR16 40D

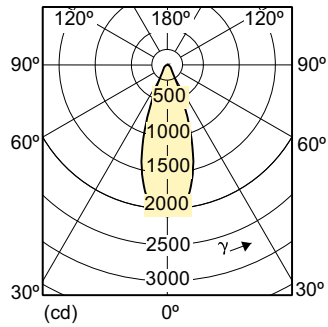
Product	D (max)	D	C (max)	C	C1 (max)	A (max)
MASTERCLOUR CDM-Rm	51 mm	50	65,4 mm	62,75	60,9 mm	59 mm
Elite Mini 20W/830 GX10		mm		mm		
MR16 40D						

Dados fotométricos



MASTERColour CDM-Rm Elite Mini

Dados fotométricos



Vida útil

