

PHILIPS

Lighting



MASTERColour CDM-T Elite

MASTERColour CDM-T Elite 35W/942 G12 1CT

Keramiká halogenidová výbojka s jednou paticí, velmi vysokou účinností a dlouhou životností, která vydává ostré zářivé bílé světlo s vynikajícím barevným podáním

Údaje o produktu

| General Information | |
|----------------------------------|--------------------------|
| Patice | G12 [G12] |
| Provozní poloha | UNIVERSAL [Univerzální] |
| Životnost do 5 % poruch (jmen.) | 9000 h |
| Životnost do 10 % poruch (jmen.) | 10000 h |
| Životnost do 20 % poruch (jmen.) | 12000 h |
| Životnost do 50 % poruch (jmen.) | 15000 h |
| Kód ANSI, HID | - |

| Light Technical | |
|---|--------------------|
| Kód barvy | 942 [CCT: 4200 K] |
| Světelný tok (jmen.) (nom.) | 3850 lm |
| Barevné konstrukce | Chladná bílá (CW) |
| Jmenovitý světelný tok 1000 hod. (jmen.) | 89 % |
| Jmenovitý světelný tok 12000 hod. (jmen.) | 71 % |
| Jmenovitý světelný tok 10000 hod. (jmen.) | 73 % |
| Jmenovitý světelný tok 2000 hod. (jmen.) | 84 % |
| Jmenovitý světelný tok 4000 hod. (jmen.) | 80 % |
| Jmenovitý světelný tok 5000 hod. (jmen.) | 79 % |
| Barevná souřadnice X (jmen.) | 0,366 |
| Barevná souřadnice Y (jmen.) | 0,364 |
| Korelační teplota chromatičnosti (jmen.) | 4200 K |

| | |
|--------------------------------|---------|
| Měrný výkon (jmen.) (nom.) | 98 lm/W |
| Index barevného podání (min.) | 86 |
| Index barevného podání (jmen.) | 89 |

| Operating and Electrical | |
|---|--------|
| Power (Rated) (Nom) | 39,0 W |
| Proud zdroje (EM) (jmen.) | 0,51 A |
| Napájecí napětí zažehnutí (min.) | 198 V |
| Doba opakovaného zapálení (min.) (max.) | 15 min |
| Doba zapalování (max.) | 30 s |
| Napětí (max.) | 96 V |
| Napětí (min.) | 84 V |
| Napětí (jmen.) | 90 V |

| Controls and Dimming | |
|---|-------|
| Regulovatelné | Ne |
| Rychlost rozsvícení na úroveň 90 % (max.) | 3 min |

| Mechanical and Housing | |
|------------------------|-----------|
| Úprava žárovky | Čírá (CL) |

MASTERColour CDM-T Elite

Approval and Application

| | |
|------------------------------------|--------|
| Štítek energetické účinnosti (EEL) | A+ |
| Obsah rtuti (Hg) (jmen.) | 4,7 mg |
| Spotřeba energie kWh/1000 h | 43 kWh |

UV

| | |
|---|-----------|
| Přípustná limitní hodnota expozice (Niosh) (min.) | 8 h/500lx |
| Koeficient poškození D/fc (max.) | 0,4 |

Luminaire Design Requirements

| | |
|---|--------|
| Teplota žárovky (max.) | 500 °C |
| Teplota patice (max.) | 250 °C |
| Skok v minimálním rozdílu teplot (max.) | 350 °C |

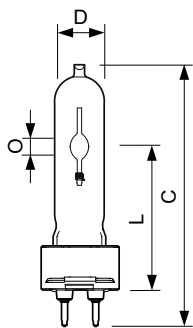
Product Data

| | |
|------------------------------|--|
| Úplný kód výrobku | 871829116364000 |
| Objednací název produktu | MASTERColour CDM-T Elite 35W/942 G12 ICT |
| EAN/UPC – výrobek | 8718291163640 |
| Objednací kód | 16364000 |
| Číslování – počet v balení | 1 |
| Číslování – balení v krabici | 12 |
| Materiál č. (12NC) | 928193605131 |
| Celková hmotnost (kus) | 0,028 kg |
| ILCOS Code | MT/UB-35/942-H-G12-20/90 |

Varování a bezpečnost

- Používejte pouze v plně uzavřených svítidlech, a to i během zkoušení (IEC61167, IEC 62035, IEC60598)
- Svítidlo musí mít schopnost pojmout horké součásti světelného zdroje v případě jeho prasknutí.
- Používejte pouze s elektronickými předřadníky. Světelné zdroje 35 W a 70 W mohou rovněž používat elektromagnetické předřadníky.
- Ovládací předřadníky musí obsahovat detekci konce životnosti (IEC61167, IEC 62035).
- Je velmi nepravděpodobné, že by rozbití zdroje mělo jakýkoli vliv na vaše zdraví. Pokud se zdroj rozbije, vyvětrejte místnost po dobu 30 minut a odstraňte rozbité součásti, ideálně s použitím rukavic. Vložte je do uzavřeného plastového sáčku a ten zanechte do místního sběrného místa k recyklaci. Nepoužívejte vysavač.

Rozměrové výkresy

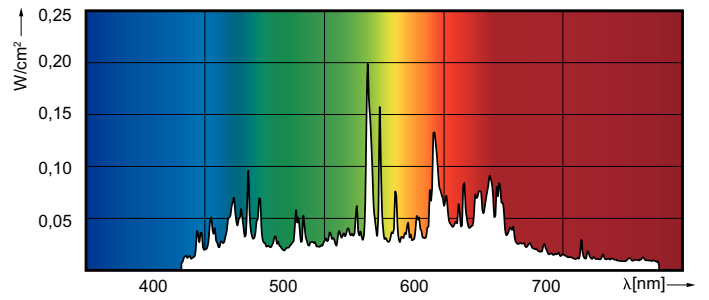
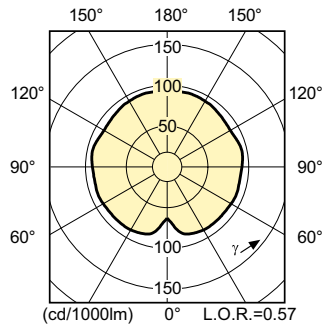
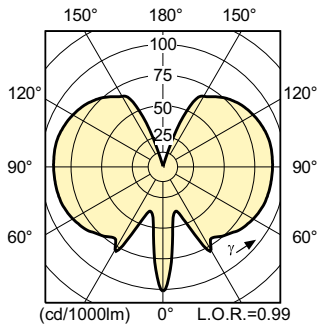


CDM-T Elite 35W/942 G12

| Product | D (max) | O | L (min) | L (max) | L | C (max) |
|--|---------|--------|---------|---------|-------|---------|
| MASTERColour CDM-T Elite 35W/942 G12 ICT | 20 mm | 5,2 mm | 55 mm | 57 mm | 56 mm | 103 mm |

MASTERColour CDM-T Elite

Fotometrické údaje



Životnost

