



MASTERColour CDM-T Elite



MASTERColour CDM-T Elite 35W/942 G12 1CT

MASTERColour CDM-T Elite ist die richtige Wahl, wenn Ware attraktiv präsentiert werden sollen. Die einseitig gesockelte Keramik-Metallhalogendampf-Entladungslampe erzeugt funkelnd weißes Licht mit sehr guter Farbwiedergabe.

Hinweise

- Auch bei Tests nur in vollständig geschlossener Leuchte verwenden (IEC61167, IEC 62035, IEC60598)
- Bei Lampenbrüchen muss die Leuchte die heißen Lampenteile aufnehmen können
- Nur mit elektronischem Vorschaltgerät verwenden. 35W- und 70W-Lampen können auch mit elektromagnetischem Vorschaltgerät betrieben werden.
- Vorschaltgerät muss mit Schutzvorrichtung für Ende der Lebensdauer ausgestattet sein (IEC61167, IEC 62035)
- Es ist sehr unwahrscheinlich, dass der Glasbruch einer Lampe negative Auswirkungen auf Ihre Gesundheit hat. Wenn es zu einem Glasbruch kommt, lüften Sie den Raum 30 Minuten lang und entfernen Sie die Splitter möglichst mit Handschuhen. Legen Sie die Splitter in eine verschließbaren Plastikbeutel und geben Sie ihn beim Werkstoffhof zum Recycling ab. Benutzen Sie keinen Staubsauger.

Produkt Daten

Allgemeine Informationen	
Socket	G12
Betriebsstellung	UNIVERSAL [Beliebig oder universal (U)]
Referenz für Lichtstrommessung	Sphere
Lebensdauer bis 50 % Ausfall (Nom.)	15.000 Stunde(n)

Lichttechnische Daten	
Farbcode	942 [CCT of 4200K]
Lichtstrom	3.850 lm
Lichtfarbe	Kaltweiß (CW)
Farbkoordinate X (Nom)	0,371

Farbkoordinate Y (nom.)	0,366
Ähnlichste Farbtemperatur (Nom)	4200 K
Nennlichtausbeute (nom.)	98 lm/W
Farbwiedergabeindex (CRI)	90
Bogenlänge O (Nom)	5,2 mm

Betrieb und Elektrik	
Energieverbrauch	39,1 W
Spannung (Nom)	90 V
Spannung (Nom)	90 V

MASTERC colour CDM-T Elite

Lichtregelung und Dimmen

Dimmbar	Nein
---------	------

Mechanik und Gehäuse

Kolbenausführung	Klar
Kolbenform	T19

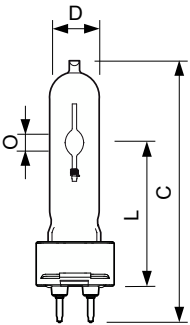
Genehmigung und Anwendung

Energieeffizienzklasse	F
Quecksilbergehalt (max.)	4,9 mg
Quecksilbergehalt (Nom)	4,9 mg
Energieverbrauch kWh/1.000 Std.	40 kWh
EPREL Registrierungsnummer	473272

Produktdaten

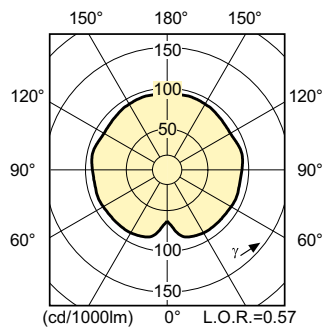
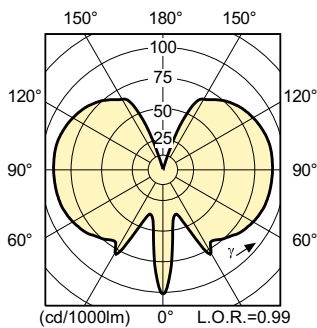
Bestell-Produktname	MASTERC CDM-T Elite 35W/942 G12 1CT
Gesamtbezeichnung des Produkts	MASTERC colour CDM-T Elite 35W/942 G12 1CT
Gesamt-Produktcode	871829116364000
Bestellcode	16364000
Material-Nr. (12NC)	928193605131
Anzahl pro Verpackung	1
EAN/UPC – Produkt/Kiste	8718291163640
Zähler - Pakete pro Außenkarton	12
EAN Umverpackung	8718291163657

Abmessungsskizzen

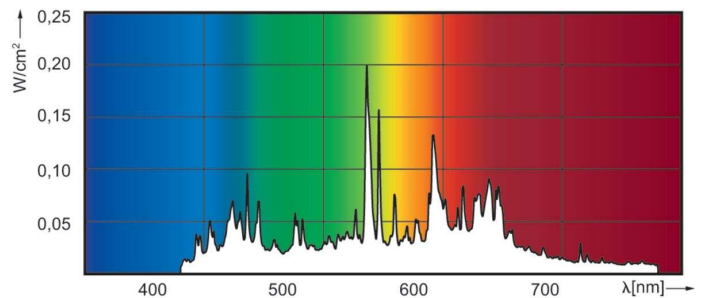


Product	D (max)	O	L (min)	L (max)	L	C (max)
MASTERC CDM-T Elite 35W/942 G12 1CT	20 mm	5,2 mm	55 mm	57 mm	56 mm	103 mm

Photometrische Daten



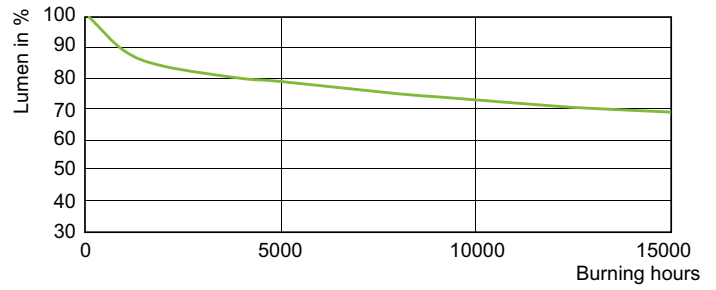
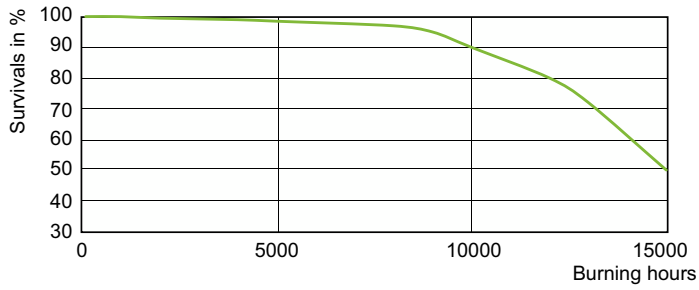
Light Distribution Diagram - MASTERC CDM-T Elite 35W/942 G12 1CT



Spectral Power Distribution Colour - MASTERC CDM-T Elite 35W/942 G12 1CT

MASTERC colour CDM-T Elite

Lebensdauer



Life Expectancy Diagram - MASTER CDM-T Elite 35W/942 G12 1CT

Lumen Maintenance Diagram - MASTER CDM-T Elite 35W/942 G12 1CT

