



MASTERColour CDM-T Elite

MASTERColour CDM-T Elite 35W/942 G12 1CT

Lampe à halogénure métallisé à décharge en céramique et à culot simple, d'une très haute efficacité et de longue durée produisant une lumière blanche étincelante à rendu des couleurs élevé.

Données du produit

Caractéristiques générales	
Culot	G12 [G12]
Position de fonctionnement	UNIVERSAL [toutes]
Durée de vie à 5% de mortalité (nom.)	9000 h
Durée de vie à 10% de mortalité (nom.)	10000 h
Durée de vie à 20% de mortalité (nom.)	12000 h
Durée de vie moyenne (nom.)	15000 h
Code Ansi HID	-

Photométries et Colorimétries	
Code couleur	942 [CCT de 4200 K]
Flux lumineux (nominal) (nom.)	3850 lm
Couleur	Blanc brillant (CW)
Flux lumineux à 1 000 h (nom.)	89 %
Flux lumineux à 12 000 h (nom.)	71 %
Maintien du flux lumineux 10 000 h (nom.)	73 %
Flux lumineux à 2 000 h (nom.)	84 %
Flux lumineux à 4 000 h (nom.)	80 %
Flux lumineux à 5 000 h (nom.)	79 %
Coordonnée trichromatique x (nom.)	0,366
Coordonnée de chromaticité Y (nom.)	0,364

Température de couleur proximale (nom.)	4200 K
Efficacité lumineuse (valeur nominale)	98 lm/W
Indice de rendu des couleurs (min.)	86
Indice de rendu des couleurs (nom.)	89

Caractéristiques électriques	
Puissance (valeur nominale)	39.0 W
Courant lampe (EM) (nom.)	0,51 A
Tension d'alimentation à l'allumage (min.)	198 V
Temps minimum de réamorçage (max.)	15 min
Délai d'allumage (max.)	30 s
Tension (max.)	96 V
Tension (min.)	84 V
Tension (nom.)	90 V

Gestion et gradation	
Intensité réglable	Non
Délai d'amorçage 90 % (max.)	3 min

MASTERColour CDM-T Elite

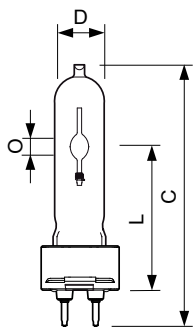
Matériaux et finitions	
Finition de l'ampoule	Clair (CL)
Normes et recommandations	
Classe énergétique	A+
Taux de mercure (Hg) (nom.)	4,7 mg
Consommation d'énergie kWh/1 000 h	43 kWh
Ultra-Violet (UV)	
Pet (Niosh) (min.)	8 h/500lx
Facteur de détérioration D/fc (max.)	0,4
Conditions techniques lumineuses	
Température de l'ampoule (max.)	500 °C
Température culot (max.)	250 °C

Température de pincement (max.)	350 °C
Données logistiques	
Code de produit complet	871829116364000
Désignation Produit	MASTERColour CDM-T Elite 35W/942 G12 1CT
Code barre produit (EAN)	8718291163640
Code de commande	16364000
Unité d'emballage	1
Conditionnement par carton	12
Code industriel (12NC)	928193605131
Poids net (pièce)	0,028 kg
ILCOS Code	MT/UB-35/942-H-G12-20/90

Mises en garde et sécurité

- À utiliser uniquement dans un luminaire entièrement clos, même lors des essais (CEI 61167, CEI 62035, CEI 60598)
- Le luminaire doit pouvoir retenir les parties de lampe chaudes en cas de casse
- À utiliser uniquement avec un appareillage de contrôle électronique. Les lampes de 35 W et 70 W peuvent également utiliser un appareillage électromagnétique.
- L'appareillage de contrôle doit inclure une protection en fin de vie (CEI 61167, CEI 62035)
- Un bris de lampe est très peu susceptible d'influer sur votre santé. Si une lampe se brise, aérez la pièce pendant 30 minutes et retirez les morceaux, de préférence avec des gants. Placez-les dans un sac en plastique scellé et portez-le à votre site de gestion des déchets en vue de son recyclage. Évitez d'utiliser un aspirateur.

Schéma dimensionnel

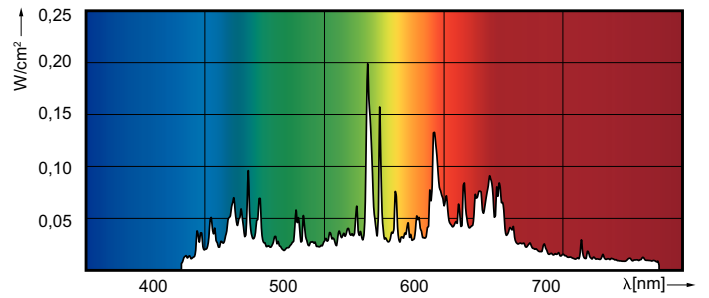
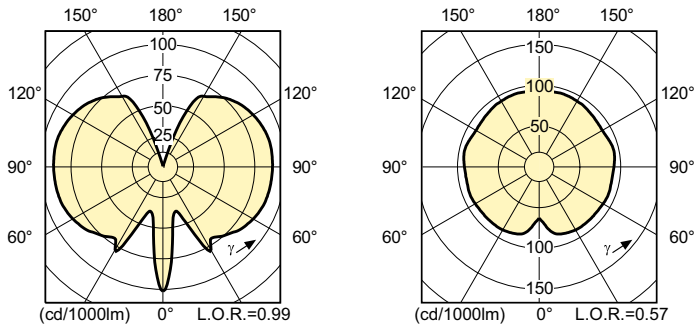


CDM-T Elite 35W/942 G12

Product	D (max)	O	L (min)	L (max)	L	C (max)
MASTERColour CDM-T Elite 35W/942 G12 1CT	20 mm	5,2 mm	55 mm	57 mm	56 mm	103 mm

MASTERCoulour CDM-T Elite

Données photométriques



Durée de vie

