



MASTERColour CDM-T Elite

MASTERColour CDM-T Elite 35W/942 G12 1CT

Keramisk damputladningslampe med én sokkel, lang levetid og høy effektivitet; gir rent, hvitt lys med høy fargegjengivelse

Produktdata

Generell informasjon	
Lyskildefeste	G12 [G12]
Driftsposisjon	UNIVERSAL [Universell]
Levetid til 5 % lystap (nom.)	9000 h
Levetid til 10 % lystap (nom.)	10000 h
Levetid til 20 % lystap (nom.)	12000 h
Levetid til 50 % lystap (nom.)	15000 h
ANSI-kode, HID	-

Teknisk belysning	
Fargekode	942 [CCT av 4200 K]
Lysstrøm (merkekapasitet) (nominell)	3850 lm
Fargebetegnelse	Kaldhvit (CW)
Lumenedlikehold 1000 t (nom.)	89 %
Lumenedlikehold 12 000 t (nom.)	71 %
Lumenedlikehold 10 000 t (nom.)	73 %
Lumenedlikehold 2000 t (nom.)	84 %
Lumenedlikehold 4000 t (nom.)	80 %
Lumenedlikehold 5000 t (nom.)	79 %
Fargepunkt X (nom.)	0,366
Fargepunkt Y (nom.)	0,364
Korrelert fargetemperatur (nom.)	4200 K

Lyseffekt (merkekapasitet) (nom.)	98 lm/W
Fargegjengivelse (min)	86
Fargegjengivelse (nom)	89

Drift og elektrisk	
Power (Rated) (Nom)	39.0 W
lyskildestrom (EM) (nom.)	0,51 A
Forsyningsspenning, tenning (min.)	198 V
Tid tenning på nytt (min.) (maks.)	15 min
Tenningstid (maks.)	30 s
Spenning (maks.)	96 V
Spenning (min.)	84 V
Spenning (nom.)	90 V

Kontroller og dimming	
Kan dimmes	Nei
Oppvarmingstid 90 % (maks.)	3 min

Mekanisk og innfatning	
Lyspæreoverflate	Klar (CL)

MASTERColour CDM-T Elite

Godkjenning og bruk

Energieffektivitetsmerke (EEL)	A+
Lavt kvikksølv (Hg)-innhold (nom.)	4,7 mg
Energiforbruk kWh/1000 t	43 kWh

UV

Pet (Niosh) (min.)	8 h/500lx
Skadefaktor (maks.)	0,4

Krav til armaturdesign

Lyspæretemperatur (maks.)	500 °C
Temperatur lyskildefeste (maks.)	250 °C
Klemmetemperatur (maks.)	350 °C

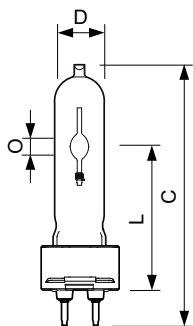
Produktdata

Fullstendig produktkode	871829116364000
Produktnavn for bestilling	MASTERColour CDM-T Elite 35W/942 G12 1CT
EAN/UPC – produkt	8718291163640
Bestillingskode	16364000
Teller – antall per pakke	1
Teller – pakker per utvendige boks	12
Materialenr. (12NC)	928193605131
Nettvekt (stykk)	0,028 kg
ILCOS Code	MT/UB-35/942-H-G12-20/90

Warnings and safety

- Bruk bare i totalt innelukkede armaturer, selv under testing (IEC61167, IEC 62035, IEC60598)
- Armaturen må kunne inneholde varme lyskilder hvis lampen sprekker
- Bruk bare med elektronisk kontrollutstyr: Du kan også bruke elektromagnetisk utstyr for lampene på 35 W og 70 W.
- Kontrollutstyr må omfatte avhendingsbeskyttelse (IEC61167, IEC 62035)
- Det er svært lite sannsynlig at en lampe som går i stykker, vil påvirke helsen din. Hvis en lampe går i stykker, lufter du rommet i 30 minutter og fjerner delene, helst med hansker. Legg dem i en egen plastpose, og lever dem til et mottak for resirkulering. Ikke bruk støvsuger.

Målskisse

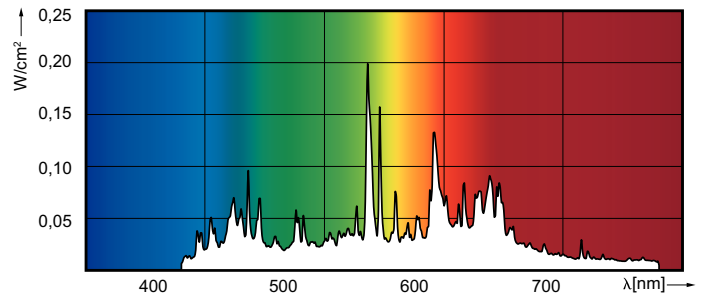
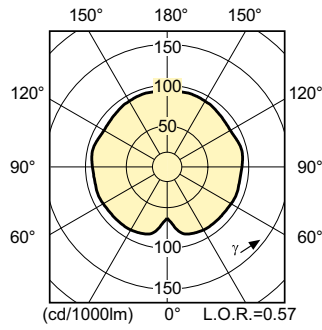
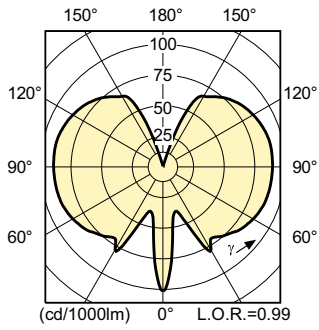


CDM-T Elite 35W/942 G12

Product	D (max)	O	L (min)	L (max)	L	C (max)
MASTERColour CDM-T Elite 35W/942 G12 1CT	20 mm	5,2 mm	55 mm	57 mm	56 mm	103 mm

MASTERCoulour CDM-T Elite

Fotometriske data



Levetid

