



# MASTERColour CDM-TC Elite

## MASTERColour CDM-TC Elite 35W/942 G8.5 1CT

Lámpara de descarga de halogenuros metálicos cerámicos de alta duración, muy alta eficiencia, una sola terminación, compacta que genera una luz blanca brillante nítida con una excelente reproducción del color

### Datos del producto

Información general	
Base de casquillo	G8.5 [ G8.5]
Posición de funcionamiento	UNIVERSAL [ cualquiera]
Fallos vida útil hasta 5% (nom.)	9000 h
Fallos vida útil hasta 10% (nom.)	10000 h
Fallos vida útil hasta 20% (nom.)	12000 h
Fallos vida útil hasta 50% (nom.)	15000 h
Código Ansi para HID	-
Datos técnicos de la luz	
Código de color	942 [ CCT de 4200 K]
Flujo lumínico (nominal) (mín.)	3420 lm
Flujo lumínico (nominal) (nom.)	3800 lm
Designación de color	Blanco frío (CW)
Flujo lumínico 12.000 horas (máx.)	71 %
Flujo lumínico 10.000 horas (nom.)	73 %
Flujo lumínico durante 2.000 horas (mín.)	84 %
Flujo lumínico 5.000 horas (nom.)	79 %
Coordenada X de cromacidad (nom.)	0,371
Coordenada Y de cromacidad (nom.)	0,366
Temperatura del color con correlación (nom.)	4200 K

Eficacia lumínica (nominal) (nom.)	97 lm/W
Índice de reproducción cromática -IRC (mín)	87
Índice de reproducción cromática -IRC (nom.)	90
Operativos y eléctricos	
Power (Rated) (Nom)	39.0 W
Voltaje de suministro de encendido (mín.)	198 V
Tiempo de reencendido (mín.) (máx.)	15 min
Tiempo de encendido (máx.)	30 s
Voltaje (máx)	97 V
Voltaje (mín.)	85 V
Voltaje (nom.)	91 V
Controles y regulación	
Regulable	No
Tiempo de encendido 90% (máx.)	3 min
Mecánicos y de carcasa	
Acabado de la lámpara	Transparente (CL)

# MASTERColour CDM-TC Elite

## Aprobación y aplicación

Etiqueta de eficiencia energética (EEL)	A+
Contenido de mercurio (Hg) (nom.)	4,7 mg
Consumo energético kWh/1000 h	43 kWh

## UV

PET (NIOSH) (mín.)	8 h/500lx
Factor de daños D/fc (máx.)	0,4

## Requisitos de diseño de luminaria

Temperatura de lámpara (máx.)	500 °C
Temperatura de pinzamiento (máx.)	300 °C

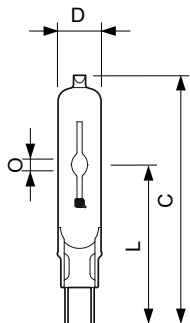
## Datos de producto

Código de producto completo	871829116366400
Nombre de producto del pedido	MASTERColour CDM-TC Elite 35W/942 G8.5 1CT
EAN/UPC - Producto	8718291163664
Código de pedido	16366400
Cantidad por paquete	1
Numerador - Paquetes por caja exterior	12
N.º de material (12NC)	928193805131
Peso neto (pieza)	0,009 kg
ILCOS Code	MT/UB-35/942-H-G8.5-17/85

## Advertencias y seguridad

- Utilizar solamente en luminarias totalmente cerradas, incluso durante pruebas (IEC61167, IEC 62035, IEC60598)
- La luminaria debe ser capaz de contener las piezas de lámpara calientes si la lámpara se rompe
- Utilizar únicamente con equipos de control electrónico
- El equipo de control debe incluir protección de final de ciclo (IEC61167, IEC 62035)
- Es muy poco probable que la rotura de una lámpara tenga algún efecto en la salud. Si se rompe una lámpara, ventile la habitación durante 30 minutos y retire los restos, preferiblemente con guantes. Colóquelos en una bolsa de plástico sellada y llévela al punto limpio para reciclaje de su vecindario. No utilice una aspiradora.

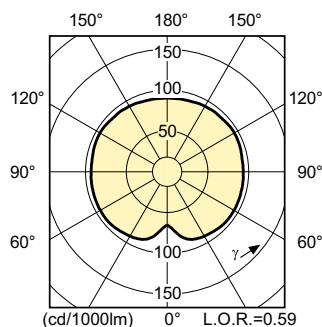
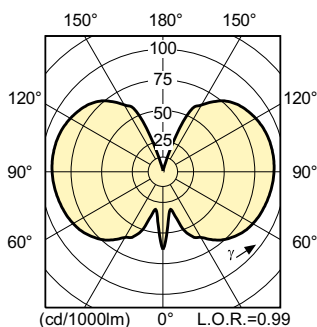
## Plano de dimensiones



CDM-TC Elite 35W/942 G8.5

Product	D (max)	O	L (min)	L (max)	L	C (max)
MASTERColour CDM-TC Elite 35W/942 G8.5 1CT	15 mm	5,2 mm	51 mm	53 mm	52 mm	85 mm

## Datos fotométricos



# MASTERCcolour CDM-TC Elite

## Vida útil

