



MASTERColour CDM-TC Elite

MASTERColour CDM-TC Elite 35W/942 G8.5 1CT

Lampe à décharge à halogénure métallisé compacte, à extrémité simple, à haut rendement et forte longévité produisant une lumière blanche étincelante à rendu des couleurs élevé.

Mises en garde et sécurité

- À utiliser uniquement dans un luminaire entièrement clos, même lors des essais (IEC61167, IEC 62035, IEC60598)
- Le luminaire doit pouvoir contenir des parties de lampe chaude en cas de casse
- À utiliser uniquement avec un appareillage de contrôle électronique
- L'appareillage de contrôle doit inclure une protection en fin de vie (IEC61167, IEC 62035)
- Un bris de lampe est très peu susceptible d'influer sur votre santé. Si une lampe se brise, aérez la pièce pendant 30 minutes et retirez les morceaux, de préférence avec des gants. Placez-les dans un sac en plastique scellé et portez-le à votre site de gestion des déchets en vue de son recyclage. Évitez d'utiliser un aspirateur.

Données du produit

Informations générales		Efficacité lumineuse (nominale)	
Culot	G8.5		97 lm/W
Position de fonctionnement	UNIVERSEL [Libre ou universelle (U)]	Indice de rendu de couleur (IRC)	90
Référence de mesure de flux	Sphere	Longueur d'arc O (nom.)	5.2 mm
Durée de vie à 50 % de mortalité (nom.)	15'000 h	Fonctionnement et électricité	
Données techniques de l'éclairage		Consommation électrique	39.1 W
Code couleur	942 [CCT of 4200K]	Tension (nom.)	91 V
Flux lumineux	3'800 lm	Tension (nom.)	91 V
Désignation de la couleur	Blanc froid (CW)	Commandes et gradation	
Coordonnée chromatique X	0.371	Variation de l'intensité lumineuse	Non
Coordonnée chromatique Y	0.366		
Température de couleur corrélée (nom.)	4200 K		

MASTERC colour CDM-TC Elite

Mécanique et boîtier

Finition ampoule	Transparent
Forme de la lampe	T14

Approbation et application

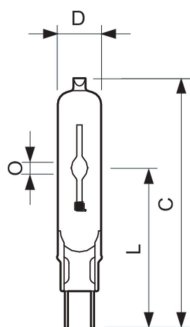
Classe d'efficacité énergétique	F
Taux de mercure (Hg) (max.)	4.9 mg
Taux de mercure (Hg) (nom.)	4.9 mg
Consommation d'énergie kWh/1 000 h	40 kWh
Numéro d'enregistrement EPREL	473274

Données du produit

Nom du produit de la commande	MASTERC CDM-TC Elite 35W/942 G8.5 1CT
-------------------------------	---------------------------------------

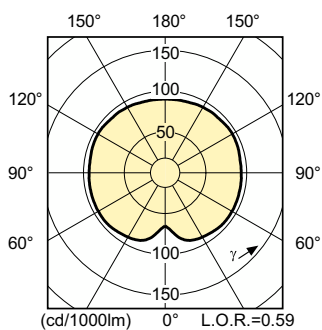
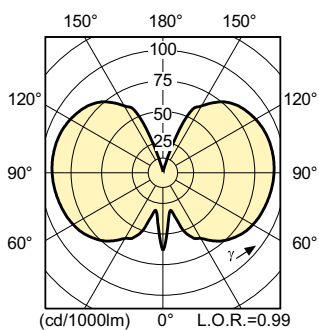
Nom de produit complet	MASTERC colour CDM-TC Elite 35W/942 G8.5 1CT
Code EOC	871829116366400
Code de commande	16366400
Code 12NC	928193805131
Quantité par pack	1
Code EAN – Produit/Boîte	8718291163664
Conditionnement par carton	12
Codes EAN/UPC – Boîte	8718291163671

Schéma dimensionnel



Product	D (max)	O	L (min)	L (max)	L	C (max)
MASTERC CDM-TC Elite 35W/942 G8.5 1CT	15 mm	5.2 mm	51 mm	53 mm	52 mm	85 mm

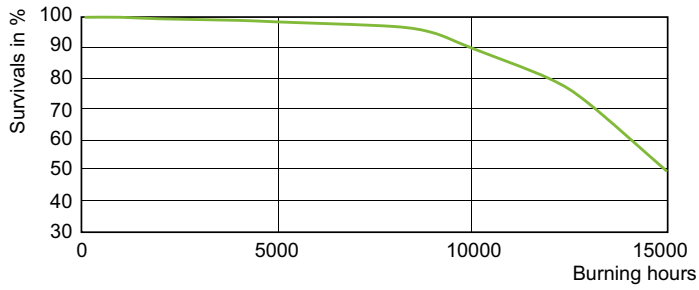
Données photométriques



Light Distribution Diagram - MASTERC CDM-TC Elite 35W/942 G8.5 1CT

MASTERC colour CDM-TC Elite

Durée de vie



Life Expectancy Diagram - MASTERC CDM-TC Elite 35W/942 G8.5 1CT

Lumen Maintenance Diagram - MASTERC CDM-TC Elite 35W/942 G8.5 1CT

