



MASTERColour CDM-Rm Elite Mini

CDM-Rm Elite Mini 35W/930 GX10 MR16 10D

Миниатюрная и очень эффективная разрядная лампа отражающего типа с металлокерамической горелкой, обеспечивающая живой белый свет при высоком коэффициенте цветопередачи

Предупреждение и условия безопасности

- Используется только с ЭПРА
- ПРА должен обладать пожизненной защитой (IEC61167, IEC 62035)

Данные о продукции

Общая информация	
Цоколь	GX10 [GX10]
Рабочее положение	UNIVERSAL [Любое или универсальное (U)]
Цикл переключения	1 350
Исходное измерение потока	Narrow Cone
Срок службы до 50 % отказов (ном.)	15 000 часов
Технические характеристики освещения	
Код цвета	930 [CCT of 3000K]
Угол пучка света (ном.)	10 °
Светоотдача	2 100 лм
Сила света (ном.)	17 500 cd
Координата цветности X (ном.)	0,434
Координата цветности Y (ном.)	0,398
Коррелированная цветовая температура (ном.)	3000 K
Эффективность (номинальная) (ном.)	60 лм/Вт
Коэффициент цветопередачи (CRI)	90

Стабильность светового потока в конце номинального срока службы (ном.)	80 %
Светоотдача в 90° конусе (номинальная)	2 100 лм
Эксплуатационные и электрические характеристики	
Энергопотребление	39,1 Вт
Время прогрева до 60 % света	120 с
Напряжение (ном.)	87 В
Напряжение (ном.)	87 В
Системы управления и регулировка яркости света	
Возможность диммирования	Нет
Механические компоненты и корпус	
Форма колбы	MR16 [2 дюйма/50 мм]
Соответствие требованиям и область применения	
Класс энергоэффективности	G

MASTERCoulour CDM-Rm Elite Mini

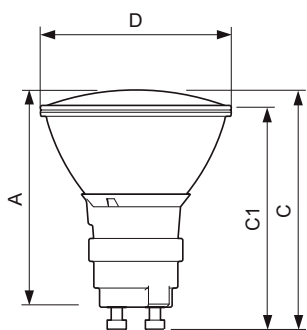
Содержание ртути (Hg) (макс.)	4,7 mg
Содержание ртути (Hg) (ном.)	4,7 mg
Энергопотребление кВт-час/1000 ч	40 kWh
Регистрационный номер EPREL	473276

Данные об изделии

Название продукта для заказа	CDM-Rm Elite Mini 35W/930 GX10 MR16 10D
Полное название продукта	CDM-Rm Elite Mini 35W/930 GX10 MR16 10D

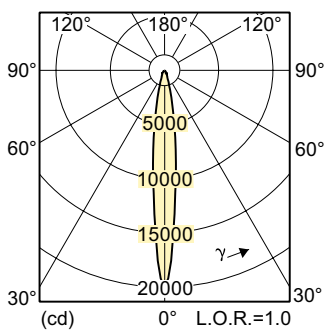
Полный код продукта	871829116296400
Код заказа	928194605330
Материал № (12NC)	928194605330
Нумератор — количество на упаковку	1
EAN/UPC — продукт/короб	8718291162964
Нумератор — упаковок на внешний короб	12
EAN/UPC — короб	8718291162971

Чертеж размеров

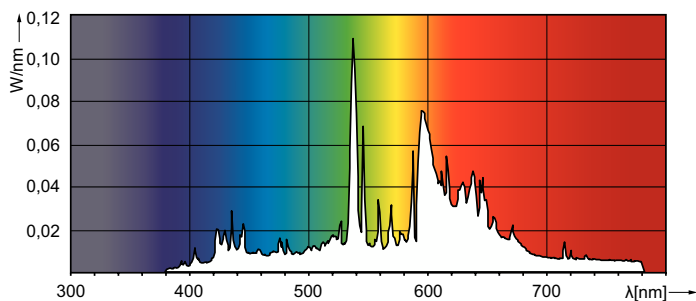


Product	D (max)	D	C (max)	C	C1 (max)	A (max)
CDM-Rm Elite Mini 35W/930 GX10 MR16 10D	51 mm	50 mm	65,4 mm	62,75 mm	60,9 mm	59 mm

Фотометрические данные



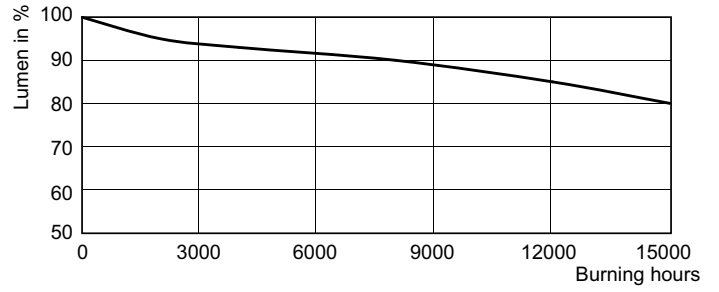
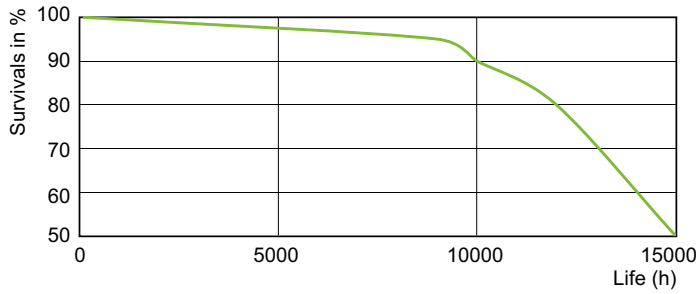
Light Distribution Diagram - CDM-Rm Elite Mini 35W/930 GX10 MR16 10D



Spectral Power Distribution Colour - CDM-Rm Elite Mini 35W/930 GX10 MR16 10D

MASTERColour CDM-Rm Elite Mini

Срок службы



Life Expectancy Diagram - CDM-Rm Elite Mini 35W/930 GX10 MR16 10D

Lumen Maintenance Diagram - CDM-Rm Elite Mini 35W/930 GX10 MR16 10D

