



MHN-TD



MHN-TD 150W/730 RX7s 1CT/12

Wenn einmal nur geringe Ansprüche die Beleuchtung gestellt werden, sind Sie mit MHN-TD auf der sicheren Seite. Die zweiseitig-gesockelte Metallhalogendampf-Lampe mit Quarzbrenner eignet sich zur Allgemein- und Akzentbeleuchtung im Innen- und Außenbereich.

Hinweise

- Auch bei Tests nur in vollständig geschlossener Leuchte verwenden (IEC61167, IEC 62035, IEC60598)
- Bei Lampenbrüchen muss die Leuchte die heißen Lampenteile aufnehmen können
- Vorschaltgerät muss mit Schutzvorrichtung für Ende der Lebensdauer ausgestattet sein (IEC61167, IEC 62035)
- Es ist sehr unwahrscheinlich, dass der Glasbruch einer Lampe negative Auswirkungen auf Ihre Gesundheit hat. Wenn es zu einem Glasbruch kommt, lüften Sie den Raum 30 Minuten lang und entfernen Sie die Splitter möglichst mit Handschuhen. Legen Sie die Splitter in eine verschließbaren Plastikbeutel und geben Sie ihn beim Werkstoffhof zum Recycling ab. Benutzen Sie keinen Staubsauger.

Produkt Daten

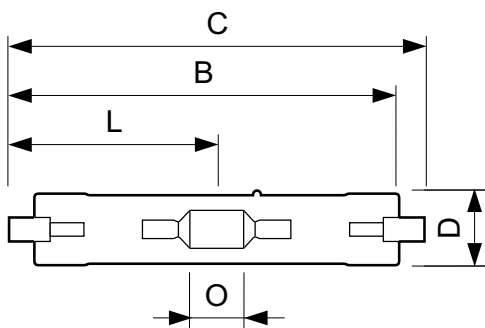
Allgemeine Informationen		Nennlichtausbeute (nom.)	
Socket	RX7S [RX7s]		90 lm/W
Betriebsstellung	P45 [Parallel +/-45D oder horizontal (HOR)]	Farbwiedergabeindex (CRI)	67
Referenz für Lichtstrommessung	Sphere	Bogenlänge O (Nom)	17,8 mm
Lebensdauer bis 50 % Ausfall (Nom.)	10.500 Stunde(n)	Betrieb und Elektrik	
Lichttechnische Daten		Energieverbrauch	155,0 W
Farbcode	730 [CCT of 3000K]	Spannung (Nom)	96 V
Lichtstrom	13.400 lm	Spannung (Nom)	96 V
Lichtfarbe	Warmweiß (WW)	Lichtregelung und Dimmen	
Farbkoordinate X (Nom)	0,434	Dimmbar	Nein
Farbkoordinate Y (nom.)	0,398	Mechanik und Gehäuse	
Ähnlichste Farbtemperatur (Nom)	3000 K	Kolbenausführung	Klar
Bemessungslichtausbeute (min.)	81 lm/W		

MHN-TD

Kolbenform	TD
Genehmigung und Anwendung	
Energieeffizienzklasse	G
Quecksilbergehalt (max.)	18 mg
Quecksilbergehalt (Nom)	18 mg
Energieverbrauch kWh/1.000 Std.	155 kWh
EPREL Registrierungsnummer	473287
Produktdaten	
Bestell-Produktname	MHN-TD 150W/730 RX7s 1CT/12

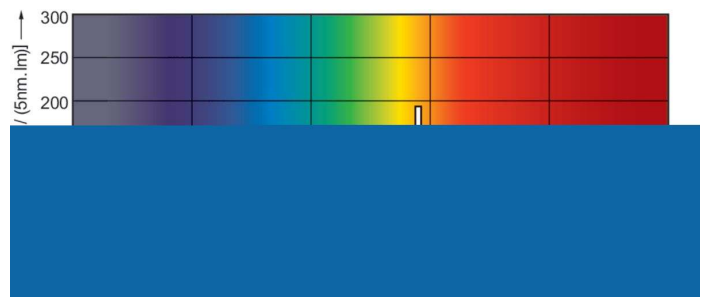
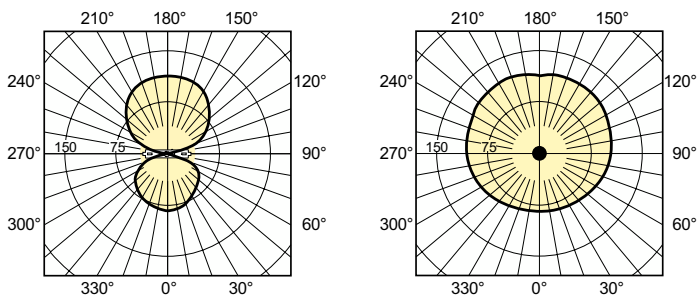
Gesamtbezeichnung des Produkts	MHN-TD 150W/730 RX7s 1CT/12
Gesamt-Produktcode	871829121534900
Bestellcode	21534900
Material-Nr. (12NC)	928482500092
Anzahl pro Verpackung	1
EAN/UPC – Produkt/Kiste	8718291215349
Zähler - Pakete pro Außenkarton	12
EAN Umverpackung	8718291215356

Abmessungsskizzen



Product	D (max)	D	O	C (max)
MHN-TD 150W/730 RX7s 1CT/12	23,0 mm	0,89 in	17,8 mm	135,4 mm

Photometrische Daten



Light Distribution Diagram - MHN-TD 150W/730 RX7s 1CT/12

Spectral Power Distribution Colour - MHN-TD 150W/730 RX7s 1CT/12

