



Controladores LED Titanium programables

Xtanium 75W 0.35-0.7A Prog GL sXt

Nuestros controladores programables Xtanium LED con voltaje de entrada global (UL, ENEC) están diseñados para ofrecer un alto rendimiento, protección y capacidad de configuración. La tecnología Xtreme garantiza la máxima robustez y protección con una vida útil muy larga. La configuración de los controladores programables puede realizarse a través de DALI y del software MultiOne.

Datos del producto

Información general	
Vida útil nominal	100.000 hora(s)
Lighting Technology	LED
Operación y aspectos eléctricos	
Frecuencia de línea	50 to 60 Hz
Frecuencia de entrada	50 a 60 Hz
IEC de distorsión armónica total (máx.)	20 %
Consumo de energía	85 W
Fluctuaciones de corriente de salida (máx.)	4 %
Eficacia máxima	91.5 %
Corriente de salida (máx.)	700 mA
Corriente de salida (nominal)	Programmable (350-700) mA
Tolerancia de corriente de salida (máx.)	5 %
Tolerancia de corriente de salida (mín.)	-5 %
Factor de potencia con carga del 50 % (mín.)	0,92
Corriente de fuga a tierra (máx.)	0,7 mA
Voltaje de circuito abierto (CC) (máx.)	160 V
Corriente de entrada (máx.)	350 mA
Pico de corriente de irrupción (máx.)	108 A
Potencia de salida (máx.)	75 W
Potencia de salida (nominal)	30-75 W
Ancho de corriente de irrupción para 50 % del pico	140 µs
Diagnóstico	True
Potencia de salida (mín.)	4.5 W
Corriente de salida (mín.)	50 mA
Voltaje de salida (máx.)	152 V
Voltaje de salida (mín.)	80 V
Cantidad de productos en MCB (16 A Tipo B) (máx.)	7
Cableado	
Longitud del cable de salida	500 mm

Controladores LED Xitanium programables

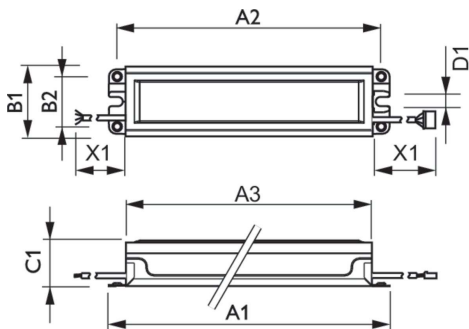
Sección del conductor de entrada (nominal)	0,82 mm ²
Características del sistema	
Funcionamiento central de CC	No
Listo para YellowDot	No
Temperatura	
Rango de temperatura ambiente	-40 °C a 55 °C
T° vida útil del estuche (máx.)	70 °C
T° vida útil del estuche (nominal)	71 °C
T° estuche máxima (máx.)	80 °C
Protección de temperatura del módulo	Programmable
T° estuche apagado (nominal)	92 °C
Controles y atenuación	
Regulable	Sí
Interfaz de control	1-10V/DALI/Dynadimmer
Intervalo de regulación de intensidad	100-10 %
Compatible con D4i	No
DynaDimmer	Sí
Salida lumínica constante	Sí
Mecánica y carcasa	
Color de la carcasa	Negro
Carcasa	F-CAN 240mm
Longitud total	240,5 mm
Ancho total	59,8 mm

Altura total	37,6 mm
Dimensiones (alto x ancho x profundidad)	38 x 60 x 241 mm
Aprobación y aplicación	
Código de protección de ingreso	IP20 [Protección para los dedos]
Protección contra sobretensión (común/diferencial)	3/3 kV
Clasificación de aislamiento	Class I and Class II
Marcas de aprobación	Certificado CCC Marcado CE Certificado CB Certificado ENEC Certificado UL
Opciones de conjunto de corriente de salida	DALI
Clase de protección IEC	Clase de seguridad I/II

Información del producto

Nombre del producto del pedido	Xitanium 75W 0.35-0.7A Prog GL sXt
Nombre del producto completo	Xitanium 75W 0.35-0.7A Prog GL sXt
Full EOC	87182911887900
Código del pedido	929000702302
N.º de material (12NC)	929000702302
Numerador SAP: cantidad por paquete	1
EAN/UPC: producto/caja	8718291999799
Numerador: paquetes por caja externa	10
EAN/UPC - Caja	871829118879

Plano de dimensiones



Product	D1	A2	B2	C1	A1	A3	X1	B1
Xitanium 75W	8 mm	226,2	42,9	37,1	240,5	211,1	500	59,1
0.35-0.7A Prog		mm	mm	mm	mm	mm	mm	mm
GL sXt								

Controladores LED Xitanium programables

