



MASTER LEDspot PAR

MASLEDspot D 13-100W 827WW PAR38 25D

Благодаря многофункциональному дизайну и излучению теплого белого света лампы нового поколения PAR идеально подходят для общего освещения и локальной подсветки в сфере гостиничного бизнеса. Такие лампы предназначены для работы в общественных местах, где освещение работает постоянно, например, в холлах, коридорах, на лестницах. Лампа MASTER LEDspot PAR совместима с существующими светильниками с патроном E27 и разработана для прямой замены галогенных ламп и ламп накаливания, обеспечивая значительную экономию электроэнергии и минимизируя эксплуатационные расходы без снижения уровня яркости освещения. Версия IP44 лампы PAR 38 является одной из немногих доступных на сегодняшний день энергосберегающих альтернатив лампам накаливания PAR38 для наружного освещения. Диммируемая лампа PAR 20 является прекрасной заменой ламп накаливания в светильниках-спотах.

Данные о продукции

| Общая информация | | Эксплуатационные и электрические характеристики | |
|--------------------------------------|-----------------------------------|--|--------------------|
| Цоколь | E27 [E27] | Коррелированная цветовая температура (ном.) | 2700 K |
| Номинальный срок службы (ном.) | 40000 h | Эффективность освещения (ном.) (мин.) | 77,00 lm/W |
| Цикл переключения | 50000X | Постоянство цвета | <6 |
| Технический тип | 13-100W | Коэффициент цветопередачи (ном.) | 80 |
| Технические характеристики освещения | | Стабильность светового потока лампы в конце номинального срока службы (ном.) | 70 % |
| Код цвета | 827 [Цветовая температура 2700K] | Luminous Flux in 90° Cone (Rated) | 1000 lm |
| Угол пучка света (ном.) | 25 ° | Эксплуатационные и электрические характеристики | |
| Распределение света | 25D [Medium beam] | Входная частота | 50–60 Hz |
| Светоотдача (ном.) | 1100 lm | Power (Rated) (Nom) | 13 W |
| Светоотдача (номинальная) (ном.) | 1100 lm | Ток лампы (ном.) | 60 mA |
| Сила света (ном.) | 5000 cd | Время включения (ном.) | 0,5 s |
| Обозначение цвета | Warm White (WW) | Время прогрева до 60 % света (ном.) | instant full light |
| Номинальный угол распределения света | 25 ° | Коэффициент мощности (ном.) | 0.9 |

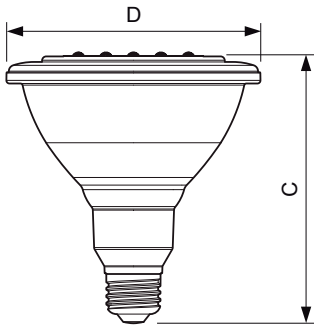
MASTER LEDspot PAR

| | |
|---|-----------|
| Напряжение (ном.) | 220–240 V |
| Температура | |
| Температура корпуса максимальная (ном.) | 65 °C |
| Системы управления и регулировка яркости света | |
| Возможность изменения яркости света | Yes |
| Соответствие требованиям и область применения | |
| Метка энергоэффективности (EEL) | A+ |
| Подходит для акцентного освещения | Yes |
| Энергопотребление кВт-час/1000 ч | 13 kWh |

Данные об изделии

| | |
|---------------------------------------|--------------------------------------|
| Полный код продукта | 871869646043600 |
| Название продукта для заказа | MASLEDspot D 13-100W 827WW PAR38 25D |
| EAN/UPC — продукт | 8718696460436 |
| Код заказа | 929001142802 |
| Нумератор — количество на упаковку | 1 |
| Нумератор — упаковок на внешний короб | 10 |
| Материал № (12NC) | 929001142802 |
| Вес нетто (шт.) | 0,362 kg |

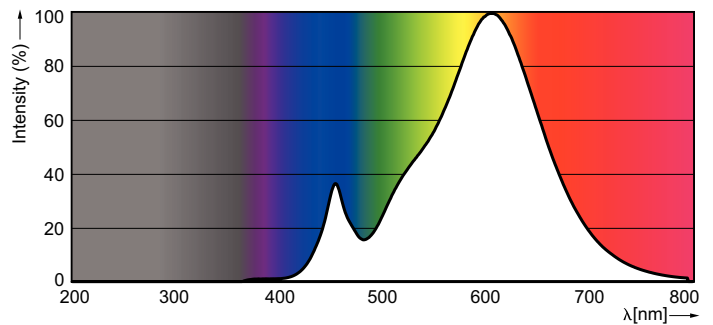
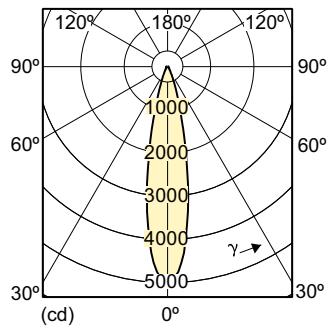
Чертеж размеров



LED D 13-100W 827 PAR38 25D

| Product | D | C |
|--------------------------------------|--------|--------|
| MASLEDspot D 13-100W 827WW PAR38 25D | 124 mm | 132 mm |

Фотометрические данные



MASTER LEDspot PAR



© 2019 Signify Holding Все права защищены. Signify никоим образом не гарантирует точность и полноту представленной здесь информации и не несет ответственности за любые действия, совершенные в этой связи.

Информация, представленная в данном документе, не является коммерческим предложением и не является частью какого-либо предложения или контракта, если иное не подтверждено Signify. Philips и логотип Philips являются зарегистрированными товарными знаками компании Koninklijke Philips N.V.

www.lighting.philips.com

2019, Апрель 2 - Данные для изменения