

PHILIPS

Lighting



MASTER LEDspot LV

MASTER LED 8-50W+ 830 MR16 24D Dim

MASTER LEDspot LV 可提供耀眼重點照明光束，是最適合聚光照明的改裝解決方案。MASTER LEDspot LV 設計來做為鹵素燈或白熾燈的改裝替代方案。其可實現最真實的色彩，創造適合住宅、旅館的溫馨舒適氛圍，還能在零售應用中強調商品之美。新型外殼尺寸更小，適合市場上採用 MR16 GU 5.3 固定座的多數燈具。本產品採用飛利浦專利解決方案，廣泛與標準 12V 鹵素電子變壓器相容，也提供相當於 MR16 鹵素聚光燈的高光束強度。調光功能可營造出希望的氛圍，還能搭配各種調光器使用。其高 SDCM 可確保色彩一致性，在整個使用壽命期間長保不變。MASTER LEDspot LV 節能效果極高，可將維護成本降至最低，而不會對光線品質和使用壽命造成任何影響，還能讓住宅所有人和企業主在短時間內回收投資。

产品数据

基本資訊	
接口	GU5.3 [GU5.3]
標稱使用時間 (標稱)	40000 h
開關週期	50000X
技術類型	8-50W
照明科技	
色碼	830 [CCT of 3000K]
Beam Angle (Nom)	24°
光分佈	24D [中等光束]
光通量 (標稱)	660 lm
光通量 (額定) (標稱)	660 lm
光強 (標稱)	3250 cd
色彩名稱	白色 (WH)
額定光束角	24°
相關色溫 (標稱)	3000 K
光效 (額定) (標稱)	78 lm/W
色彩一致性	<6

演色性指數 (標稱)	80
標稱使用時間結束時的燈具流明維護係數 (標稱)	70 %
Luminous Flux in 90° Cone (Rated)	621 lm
運作和電氣	
輸入頻率	50 至 60 Hz
Power (Rated) (Nom)	8 W
燈具電流 (標稱)	900 mA
相等瓦數	50 W
起始時間 (標稱)	0.5 s
至 60% 亮度的暖機時間 (標稱)	instant full light
功率因數 (標稱)	0.7
電壓 (標稱)	12 V
溫度	
T 盒上限 (標稱)	105 °C

MASTER LEDspot LV

控制調光

可調光	Yes
-----	-----

應用

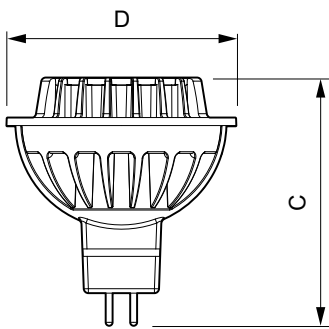
能源效益標籤 (EEL)	A+
適合重點照明	Yes
能源消耗 kWh/1000 h	9 kWh

產品參數

完整產品碼	871869649005100
-------	-----------------

訂購產品名稱	MASTER LED 8-50W+ 830 MR16 24D Dim
EAN/UPC - 產品	8718696490051
訂購代碼	929001149908
分子 - 各件數量	1
分子 - 每一外盒內件數	10
材質編號(12NC)	929001149908
淨重 (件)	0.045 kg

二维绘图



LED D 8-50W 830 MR16 24D

Product	D	C
MASTER LED 8-50W+ 830 MR16 24D Dim	51 mm	55 mm

光度数据

