



MASTER LEDspot LV

MASTER LED 7-50W 927 MR16 15D Dim

Với chùm sáng tạo điểm nhấn ấn tượng, đèn MASTER LEDspot LV là giải pháp nâng cấp lý tưởng trong chiếu sáng điểm. Đèn MASTER LEDspot LV được thiết kế để thay thế đèn halogen hoặc đèn sợi đốt chiếu sáng điểm. Loại đèn này có khả năng tái hiện màu sắc tự nhiên hơn, tạo bầu không khí ấm cúng và thư thái trong nhà ở, khách sạn và tôn lên vẻ đẹp của hàng hóa được bày bán. Vỏ mới nhỏ hơn giúp đèn vừa vặn hoàn hảo với đa số các bộ đèn trên thị trường nhờ dui đèn MR16 GU 5.3. Loại đèn này không những sử dụng giải pháp được cấp bằng sáng chế của Philips để đảm bảo khả năng tương thích rộng nhất với các biến thể điện tử tiêu chuẩn halogen 12V, mà còn đem lại cường độ chiếu sáng cao tương đương đèn halogen chiếu sáng điểm MR16. Chức năng điều chỉnh độ sáng giúp điều chỉnh ánh sáng để tạo không khí mong muốn và lựa chọn điều chỉnh độ sáng rất đa dạng. Chỉ số SDCM cao đảm bảo độ đồng nhất màu sắc lớn hơn được duy trì trong suốt vòng đời của sản phẩm. MASTER LEDspot LV tiết kiệm lượng điện năng khổng lồ, giảm chi phí bảo trì mà vẫn đảm bảo chất lượng ánh sáng và tuổi thọ của đèn, cho phép chủ nhà và chủ khách sạn thu hồi vốn đầu tư trong thời gian ngắn.

Dữ liệu sản phẩm

Thông tin chung		Cường độ sáng (Danh định)	
Đế dui đèn	GU5.3 [GU5.3]		2800 cd
Tuổi thọ danh định (Danh định)	40000 h	Ký hiệu màu sắc	Trắng ấm (WW)
Chu kỳ bật/tắt	50000X	Góc chùm sáng định mức	15 °
Loại kỹ thuật	7-50W	Nhiệt độ màu tương quan (Danh định)	2700 K
Thông số kĩ thuật ánh sáng		Hiệu suất chiếu sáng (Định mức) (Danh định)	57,14 lm/W
Mã màu	927	Độ đồng nhất màu sắc	<6
Góc chùm sáng (Danh định)	15 °	Chỉ số hoàn màu (Danh định)	90
Phân bố ánh sáng	Chùm sáng hẹp 15°	LLMF khi kết thúc tuổi thọ danh định (Danh định)	70 %
Quang thông (Danh định)	400 lm	Quang thông trong nón 90° (Định mức)	400 lm
Quang thông (Định mức) (Danh định)	400 lm	Thông số vận hành và điện	
		Công suất (Định mức) (Danh định)	7 W

MASTER LEDspot LV

Dòng điện bóng đèn (Danh định)	720 mA
Công suất tương đương	50 W
Thời gian khởi động (Danh định)	0,5 s
Thời gian khởi động tới 60% ánh sáng (Danh định)	1 s
Hệ số công suất (Danh định)	0.7
Điện áp (Danh định)	12 V

Nhiệt độ

Nhiệt độ vỏ tối đa (Danh định)	92 °C
--------------------------------	-------

Điều khiển và thay đổi độ sáng

Có thể điều chỉnh độ sáng	Có
---------------------------	----

Phê duyệt và Ứng dụng

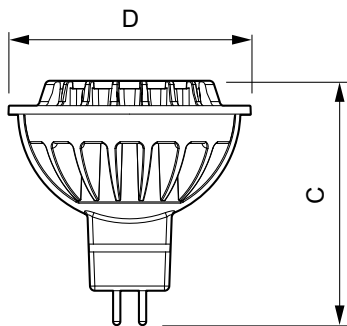
Nhân tiết kiệm năng lượng (EEL)	A
Sản phẩm tiết kiệm năng lượng	Có

Phù hợp với chiếu sáng tạo điểm nhấn	Có
Mức tiêu thụ năng lượng kWh/1000 h	8 kWh

Thông số sản phẩm

Mã sản phẩm đầy đủ	871869667370600
Tên sản phẩm khác	MASTER LED 7-50W 927 MR16 15D Dim
EAN/UPC - Sản phẩm	8718696673706
Mã đơn hàng	929001152538
Phần tử SAP - Số lượng trên một bộ	1
Phần tử SAP - Số bộ bên ngoài	10
Số vật liệu (12 chữ số)	929001152538
Trọng lượng tịnh SAP (Bộ)	0,045 kg

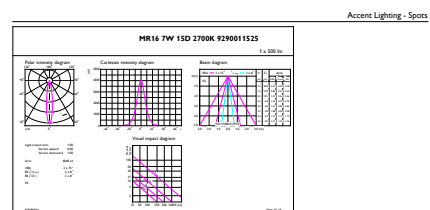
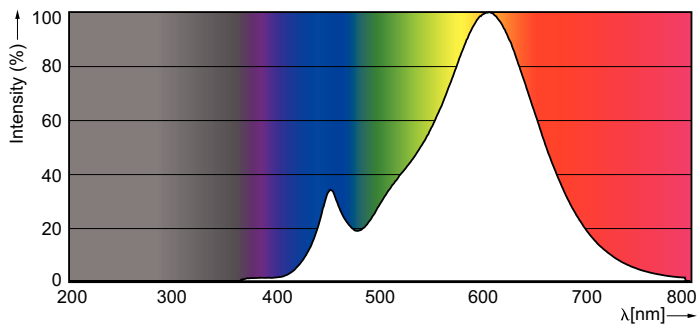
Bản vẽ kích thước



MR16 12V 7W-35W 380lm 15D 2700K Gu5.3 D

Product	D	C
MASTER LED 7-50W 927 MR16 15D Dim	51 mm	51 mm

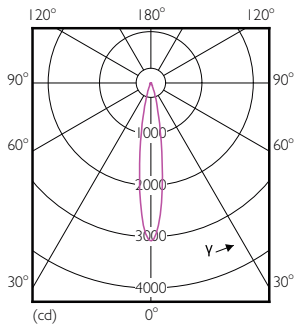
Dữ liệu phân bố ánh sáng



LEDspot 7-35W MR16 GU5.3 2700K 500lm 15D

MASTER LEDspot LV

Dữ liệu phân bố ánh sáng



LEDspot Master 50W G5.3 MR16 927 15D DIM

