



Lámparas LED versión estándar

LEDBulb 10.5-85W E27 865 220-240V 1BL/4

Las lámparas LED versión estándar son compatibles con los sistemas existentes con soporte E27 y están diseñadas para el reemplazo por renovación de las lámparas incandescentes, halógenas y de bajo consumo. Ofrecen enormes ahorros de energía y minimizan los costos de mantenimiento. La lámpara LED versión estándar es la lámpara perfecta para tus necesidades básicas de iluminación. Brinda una luz encantadora y el rendimiento que esperarás de la tecnología LED a un precio asequible.

Datos del producto

Información general		Operación y aspectos eléctricos	
Tapa-base	E27 [E27]	Frecuencia de línea	50 to 60 Hz
Vida útil nominal	15.000 hora(s)	Frecuencia de entrada	50 a 60 Hz
Ciclo del interruptor	50.000	Consumo de energía	10,5 W
Lighting Technology	LED	Corriente de la lámpara (nominal)	95 mA
Cumple con el reglamento RoHS de la UE	Sí	Tiempo de inicio (nominal)	0,5 s
Información técnica sobre la luz		Tiempo de calentamiento de hasta un 60 % de luz	0.5 s
Código de color	865 [CCT of 6500K]	Factor de potencia (fracción)	0.5
Ángulo de haz (nominal)	150 °	Voltaje (nominal)	220-240 V
Flujo luminoso	1.055 lm	Temperatura	
Designación de color	luz natural fría	T° estuche máxima (nominal)	85 °C
Temperatura de color correlacionada	6500 K	Controles y atenuación	
Eficacia lumínica (promedio) (nominal)	100,48 lm/W	Regulable	No
Consistencia de color	< 6		
Índice de producción de color (IRC)	80		
LLMF al final de la vida útil nominal (nominal)	70 %		

Lámparas LED versión estándar

Mecánica y carcasa

Acabado de la luz	Blanco
Forma del foco	A60 [A 60 mm]

Aprobación y aplicación

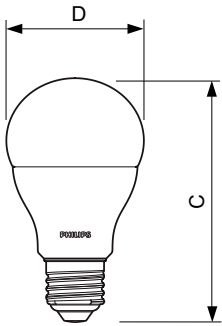
Consumo de energía kWh/1000 h	11 kWh
-------------------------------	--------

Información del producto

Nombre del producto del pedido	LEDBulb 10.5-85W E27 865 220-240V 1BL/4
Nombre del producto completo	LEDBulb 10.5-85W E27 865 220-240V 1BL/4

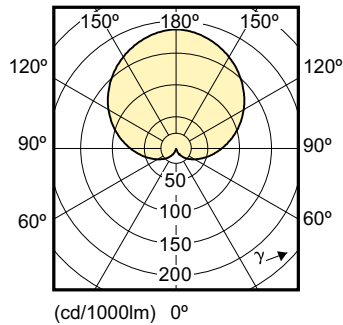
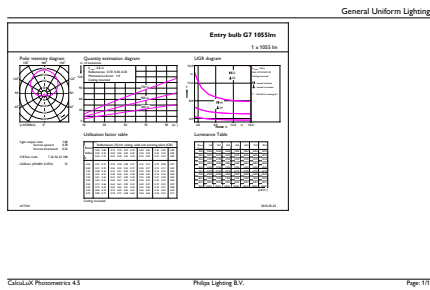
Full EOC	871869654570600
Código del pedido	929001163871
N.º de material (12NC)	929001163871
Numerador SAP: cantidad por paquete	1
EAN/UPC: producto/caja	8718696545706
Numerador: paquetes por caja externa	4
EAN/UPC - Caja	8718696545713

Plano de dimensiones



Product	D	C
LEDBulb 10.5-85W E27 865 220-240V 1BL/4	60 mm	110 mm

Datos fotométricos

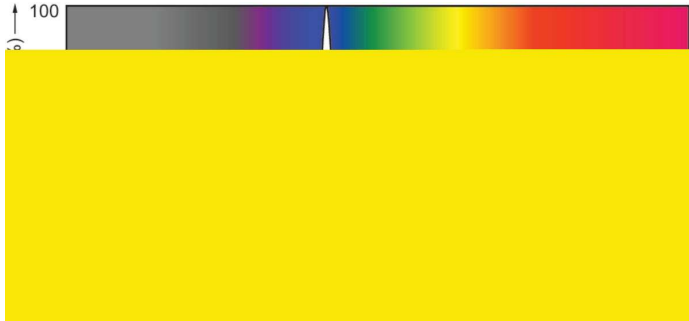


General uniform lighting - LEDBulb 10.5-85W E27 865 220-240V 1BL/4

Light Distribution Diagram - LEDBulb 10.5-85W E27 865 220-240V 1BL/4

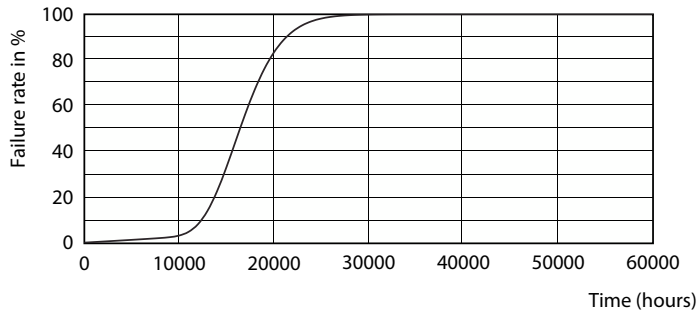
Lámparas LED versión estándar

Datos fotométricos

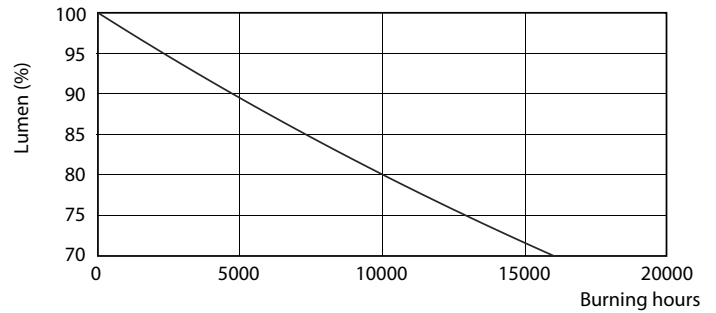


Spectral Power Distribution Colour - LEDBulb 10.5-85W E27 865 220-240V 1BL/4

Vida útil



Life Expectancy Diagram - LEDBulb 10.5-85W E27 865 220-240V 1BL/4



Lumen Maintenance Diagram - LEDBulb 10.5-85W E27 865 220-240V 1BL/4

