

PHILIPS

Lighting



MASTER LEDspot LV AR111

MAS LEDspotLV D 11-50W 927 AR111 24D

Τα σποτ MASTER LEDspot LV AR111 αποδίδουν θερμό λευκό φως ανάδειξης που θυμίζει φως λαμπτήρων αλογόνων και αποτελούν την ιδανική λύση για εφαρμογές φωτισμού με σποτ στους κλάδους φιλοξενίας και λιανικών πωλήσεων. Πρόκειται για μια ιδανική λύση για γενικό φωτισμό όπου το φως είναι αναμμένο συνεχώς, όπως οι εφαρμογές δημιουργικού φωτισμού ανάδειξης σε καταστήματα, εστιατόρια, ξενοδοχεία και, ιδίως, σε γκαλερί, εκθέσεις και μουσεία. Ο δυναμικός σχεδιασμός των MASTER LEDspot LV AR111 προσφέρει δυνατότητα επιλογής σε διάφορες γωνίες δέσμης. Στη δέσμη τους δεν υπάρχει υπέρυθρη (IR) ή υπεριώδης (UV) ακτινοβολία, γεγονός που τα καθιστά ιδανικά για το φωτισμό αντικειμένων που είναι ευαίσθητα στο φως και στη θερμότητα (τρόφιμα, οργανικά υλικά, έργα τέχνης, πίνακες ζωγραφικής κ.λπ.). Ο «έξυπνος» οδηγός που προστατεύεται με δίπλωμα ευρεσιτεχνίας παρέχει συμβατότητα με ευρύ φάσμα υφιστάμενων μετασχηματιστών αλογόνων. Τα σποτ MASTER LEDspot LV AR111 προσφέρουν μεγάλη εξοικονόμηση ενέργειας και ελαχιστοποιούν το κόστος συντήρησης, διατηρώντας την υψηλή ποιότητα φωτισμού.

Δεδομένα Προϊόντων

Γενικές πληροφορίες		Φωτεινή ροή (ονομαστική) (ονομ.)	
Λυχνιολαβή	G53 [G53]	Φωτεινή ροή (ονομαστική) (ονομ.)	560 lm
Ονομαστική διάρκεια ζωής (ονομ.)	40000 h	Ένταση φωτός (ονομ.)	2900 cd
Κύκλος λειτουργίας	50000X	Ανάθεση χρωμάτων	Θερμό λευκό (WW)
Τεχνικός τύπος	11-50W	Ονομαστική γωνία δέσμης	24 °
Τεχνικός φωτισμός		Σχετική θερμοκρασία χρώματος (ονομ.)	2700 K
Κωδικός χρώματος	927	Απόδοση φωτεινότητας (ονομαστική) (ονομ.)	50,91 lm/W
Γωνία δέσμης (ονομ.)	24 °	Συνάφεια χρωμάτων	<3
Κατανομή φωτός	24D [Medium beam]	Δείκτης χρωματικής απόδοσης (ονομ.)	90
Φωτεινή ροή (ονομ.)	560 lm	Llmf στο τέλος της ονομαστικής διάρκειας ζωής (ονομ.)	70 %
		Luminous Flux in 90° Cone (Rated)	560 lm

MASTER LEDspot LV AR111

Λειτουργία και ηλεκτρικά συστήματα

Power (Rated) (Nom)	11 W
Ένταση ρεύματος λαμπτήρα (ονομ.)	1300 mA
Αντίστοιχη ισχύς	50 W
Χρόνος έναρξης (ονομ.)	0,5 s
Χρόνος προθέρμανσης έως το 60% του φωτός (ονομ.)	0.5 s
Συντελεστής ισχύος (ονομ.)	0.7
Τάση (ονομ.)	12 V

Θερμοκρασία

Μέγιστη θερμ. περιβλήματος λειτουργίας (ονομ.)	70 °C
--	-------

Συστήματα ελέγχου και ρύθμιση της έντασης

Δυνατότητα ρύθμισης της έντασης φωτισμού	Yes
--	-----

Έγκριση και εφαρμογή

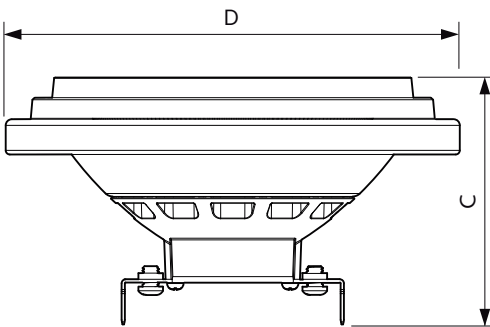
Επέκτα Ενεργειακής Απόδοσης (EEL)	A
-----------------------------------	---

Κατάλληλη για φωτισμό ανάδειξης	Yes
Κατανάλωση ενέργειας kWh/1000 ώρες	13 kWh

Στοιχεία προϊόντος

Πλήρης κωδικός προϊόντος	871869651488700
Όνομα παραγγελίας προϊόντος	MAS LEDspotLV D 11-50W 927 AR111
	24D
EAN/UPC	8718696514887
Κωδικός παραγγελίας	51488700
Local Code	MLED11/11124927
Αριθμητής - Ποσότητα ανά συσκευασία	1
Αριθμητής - Πακέτα ανά εξωτερικό κουτί	6
Αρ. υλικού (12NC)	929001169802
Καθαρό βάρος (τεμάχιο)	0,160 kg

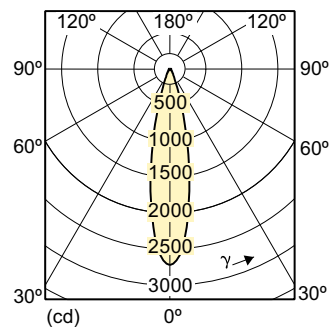
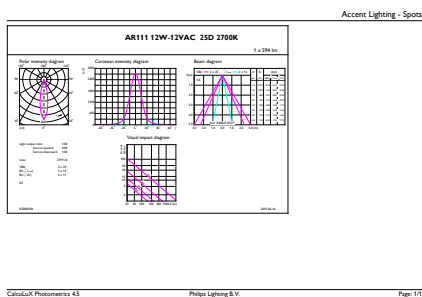
Σχεδιάγραμμα διαστάσεων



LED D 11-50W 927 AR111 24D

Product	D	C
MAS LEDspotLV D 11-50W 927 AR111 24D	111 mm	62 mm

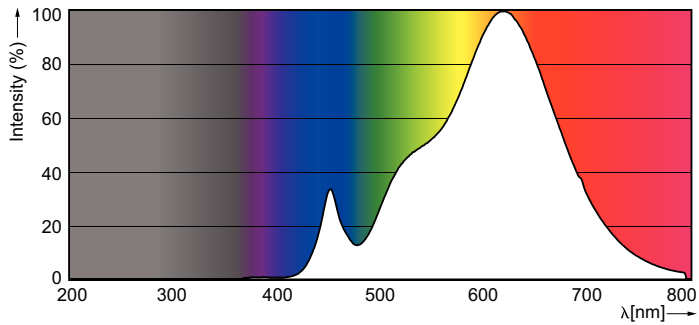
Φωτομετρικά δεδομένα



MASTER LEDspot LV AR111 50W G53 927 24D

MASTER LEDspot LV AR111

Φωτομετρικά δεδομένα



Διάρκεια ζωής



MASTER LEDspotLV AR111 75W G53 940 40D

MASTER LEDspotLV AR111 75W G53 940 40D

