



MASTER LEDspot 12V AR111

MAS LEDspotLV D 11-50W 927 AR111 24D

Al proporcionar un haz de luz acentuado y cálido, similar a halógenos y lámparas incandescentes, MASTER LEDspot LV AR111 representa una solución adaptable idónea para focos e iluminación general en el sector de la hostelería y de tiendas minoristas. Es especialmente adecuado para iluminación general en la que la luz está encendida todo el tiempo como, por ejemplo, aplicaciones de iluminación de acento en tiendas, restaurantes, hoteles y especialmente para galerías, exposiciones y museos. La lámpara MASTER LEDspot LV AR111 ofrece diversos ángulos de haz para conseguir una difusión del haz bien definida. No hay UV o IR en el haz, haciendo que sea adecuada para iluminar objetos sensibles al calor (alimentos, materiales orgánicos, cuadros, etc.). El regulador inteligente patentado hace posible una amplia compatibilidad con los transformadores halógenos electromagnéticos y electrónicos existentes. MASTER LEDspot LV AR111 permite obtener un gran ahorro energético y minimiza los costes de mantenimiento sin reducir el brillo.

Datos del producto

Información general			
Base de casquillo	G53 [G53]	Intensidad luminosa (nom.)	2900 cd
Vida útil nominal (nom.)	40000 h	Designación de color	Blanco cálido (WW)
Ciclo de conmutación	50000X	Ángulo de haz nominal	24 °
Tipo técnico	11-50W	Temperatura del color con correlación (nom.)	2700 K
Datos técnicos de la luz		Eficacia lumínica (nominal) (nom.)	50,91 lm/W
Código de color	927	Consistencia del color	<3
Ángulo de haz (nom.)	24 °	Índice de reproducción cromática -IRC (nom.)	90
Distribución de la luz	24D [Haz medio]	Llmf al fin de vida útil nominal (nom.)	70 %
Flujo lumínico (nom.)	560 lm	Luminous Flux in 90° Cone (Rated)	560 lm
Flujo lumínico (nominal) (nom.)	560 lm	Operativos y eléctricos	
		Power (Rated) (Nom)	11 W

MASTER LEDspot 12V AR111

Corriente de lámpara (nom.)	1300 mA
Equivalente de potencia	50 W
Hora de inicio (nom.)	0.5 s
Tiempo de calentamiento hasta el 60% flujo lum. (nom.)	0.5 s
Factor de potencia (nom.)	0.7
Voltaje (nom.)	12 V

Temperatura

Temperatura máxima (nom.)	70 °C
---------------------------	-------

Controles y regulación

Regulable	Sí
-----------	----

Aprobación y aplicación

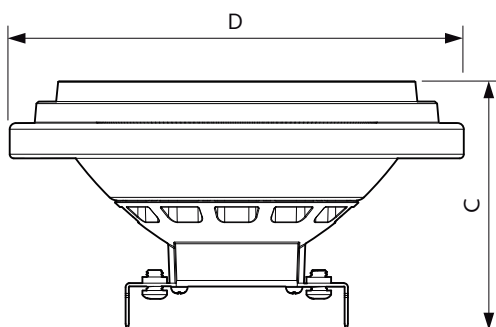
Etiqueta de eficiencia energética (EEL)	A
---	---

Apto para la iluminación de acento	Sí
Consumo energético kWh/1000 h	13 kWh

Datos de producto

Código de producto completo	871869651488700
Nombre de producto del pedido	MAS LEDspotLV D 11-50W 927 AR111 24D
EAN/UPC - Producto	8718696514887
Código de pedido	51488700
Cantidad por paquete	1
Numerador - Paquetes por caja exterior	6
N.º de material (12NC)	929001169802
Peso neto (pieza)	0.160 kg

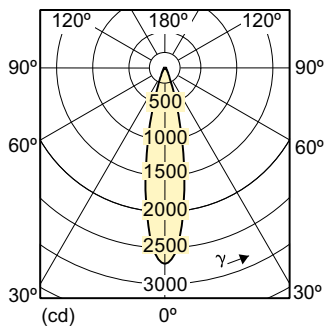
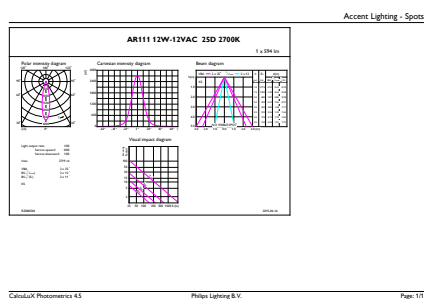
Plano de dimensiones



LED D 11-50W 927 AR111 24D

Product	D	C
MAS LEDspotLV D 11-50W 927 AR111 24D	111 mm	62 mm

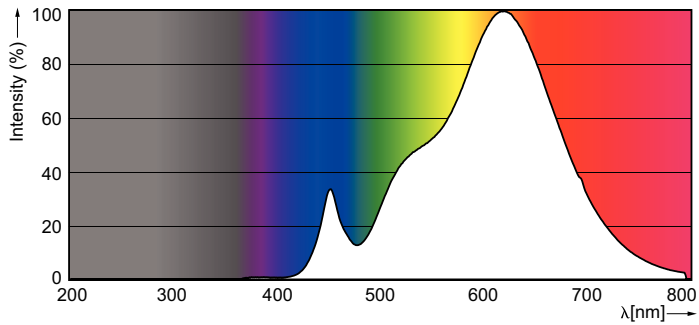
Datos fotométricos



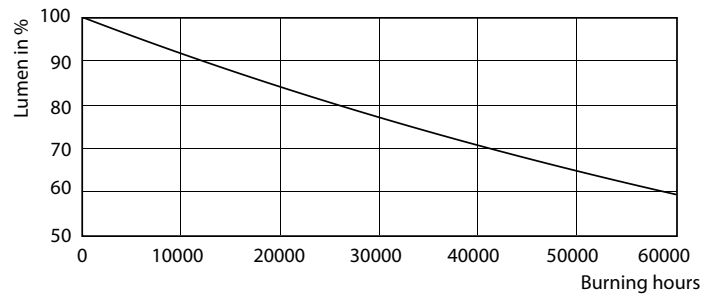
MASTER LEDspot LV AR111 50W G53 927 24D

MASTER LEDspot 12V AR111

Datos fotométricos



Vida útil



MASTER LEDspotLV AR111 75W G53 940 40D

MASTER LEDspotLV AR111 75W G53 940 40D

