



MASTER LEDspot LV AR111

MAS LEDspotLV D 11-50W 927 AR111 24D

Új, tökéletesen illeszkedő dizájnya révén a Master LEDspot LV AR111 most már a legtöbb G53 lámpatesttel kombinálható valódi kiegészítő megoldásként. A lámpa ragyogó vizuális hatást ér el a kiskereskedelmi és vendéglátási alkalmazásokban, például boltokban, bemutatótermekben és galériákban. A minőségi világítás kihozza az áruk színét, és kiemeli a szépségüket. Tartós megoldás nagy fényáram- és színmegmaradással. A dizájnos lámpák jól körülhatárolt fénysugárral rendelkeznek, és sokféle sugárzási szöget biztosítanak a különböző alkalmazásokhoz. A Philips szabadalmaztatott megoldása révén a termék a standard 12 V-os elektronikus halogén transzformátorok széles választékával kompatibilis. A termékek az 50, 75 és 100 W-os AR111 halogén spotlámpáékval egyenértékű, nagy fénysugárintenzitást biztosítanak.

Termék adatok

Általános információ	
Fejelés - foglalat	G53 [G53]
Névleges élettartam	40 000 h
Kapcsolási ciklus	50 000
Lighting Technology	LED
Megfelel az EU RoHS irányelvnek	Igen

Technikai adatok	
Színkód	927
Sugárzási szög (névleges)	24 fok
Fényáram	560 lm
Fényerősség (névleges)	2 900 cd
Színmegjelölés	Meleg fehér (WW)
Korrelált színhőmérséklet (névl.)	2700 K

Fényhasznosítás (névleges) (névleges)	50,91 lm/W
Szinkonzisztencia	<3
Színvisszaadási index (CRI)	90
Fényerő-megmaradás (LLMF) a névleges élettartam végén (névleges)	70 %
Fényáram 90°-os kúpban (névleges)	560 lm

Működtetés és elektronika	
Hálózati frekvencia	- Hz
Bemeneti frekvencia	- Hz
Teljesítményfelvétel	11 W
Fényforrás árama (névleges)	1 300 mA
Teljesítmény-egyenérték	50 W
Indulási idő (névleges)	0,5 s

MASTER LEDspot LV AR111

Felfutási idő 60%-os fényáramig	0.5 s
Teljesítménytényező (tört)	0.7
Feszültség (névleges)	12 V

Hőmérséklet

A foglalat hőmérséklete, maximum (névleges)	70 °C
---	-------

Vezérlők és fényerő-szabályozás

Szabályozható	Igen
---------------	------

Mechanika és tokozás

Fényforrásbúra formája	AR111
------------------------	-------

Tanúsítvány és alkalmazási területek

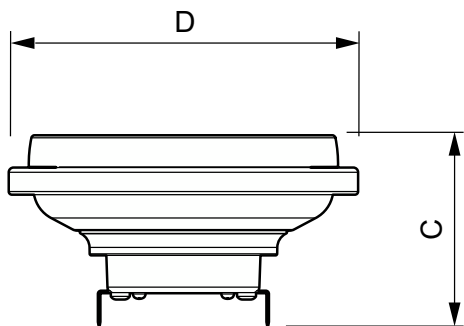
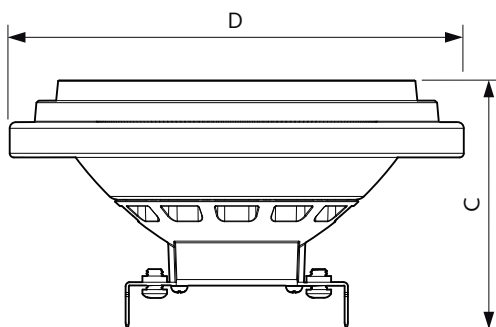
Megfelel kiemelő világításhoz	Igen
Energiafogyasztás kWh/1000 óra	13 kWh

EyeComfort	Igen
------------	------

Termékadatok

A termék megrendelési neve	MAS LEDspotLV D 11-50W 927 AR111 24D
Teljes terméknev	MAS LEDspotLV D 11-50W 927 AR111 24D
Full EOC	871869651488700
Rendelési kód	51488700
Cikkszám (12NC)	929001169802
Számláló – mennyiség csomagonként	1
EAN/UPC – termék/csomagolás	8718696514887
Számláló – csomag külső dobozonként	6
EAN/UPC – gyűjtőcsomagolás	8718696514894

Méretezett rajza

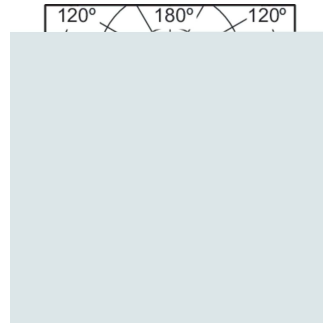
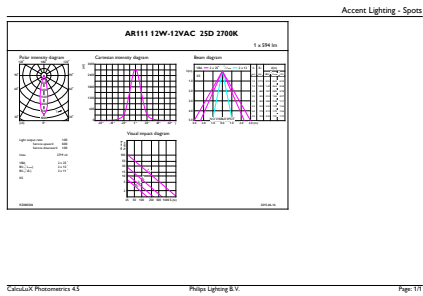


Product	D	C
MAS LEDspotLV D 11-50W 927 AR111 24D	111 mm	62 mm

Product
MAS LEDspotLV D 11-50W 927 AR111 24D

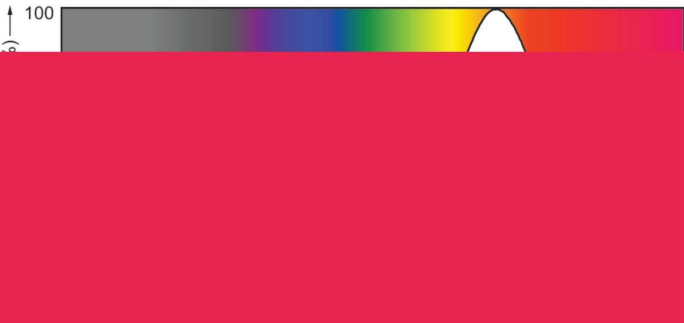
MASTER LEDspot LV AR111

Fotometriai adatok



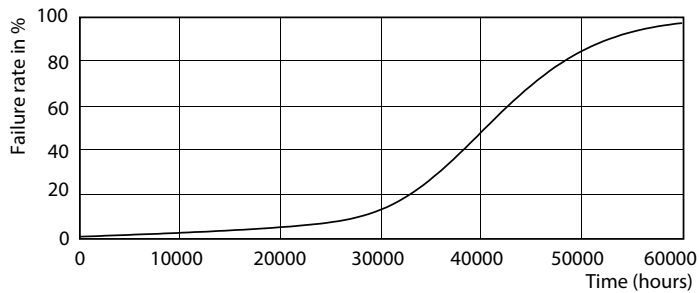
Accent Lighting Spots - MAS LEDspotLV D 11-50W 927 AR111 24D

Light Distribution Diagram - MAS LEDspotLV D 11-50W 927 AR111 24D

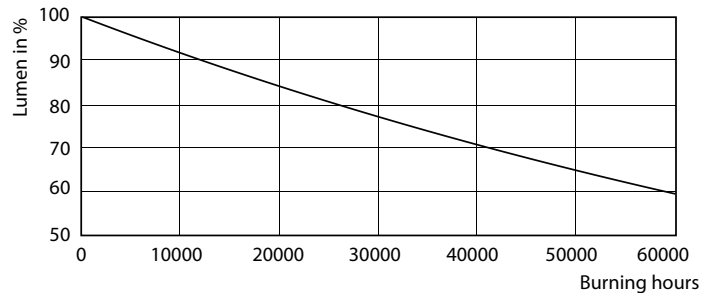


Spectral Power Distribution Colour - MAS LEDspotLV D 11-50W 927 AR111 24D

Élettartam



Life Expectancy Diagram - MAS LEDspotLV D 11-50W 927 AR111 24D



Lumen Maintenance Diagram - MAS LEDspotLV D 11-50W 927 AR111 24D

MASTER LEDspot LV AR111

