



# MASTER LEDspot LV AR111

## MAS LEDspotLV D 11-50W 927 AR111 24D

De Master LEDspot LV AR111, met zijn nieuwe perfect-fit ontwerp, vervangt de meeste verlichting met een G53 lampvoet en is daarmee een echte renovatieoplossing. De lamp creëert een briljant visueel effect voor toepassingen in de detailhandel en horeca zoals winkels, showrooms en galerijen. Het hoogwaardige licht verfraait, accentueert en brengt de ware kleuren naar voren. De Master LEDspot LV AR111 heeft een lange levensduur met langdurig lumen- en kleurbehoud. De prachtig ontworpen lamp levert een goed gedefinieerde lichtbundel met een groot aantal bundelhoeken die passen bij uiteenlopende toepassingen. De Master LEDspot LV AR111 maakt gebruik van TransforMax. TransforMax is een door Philips gepatenteerde oplossing die uitwisselbaarheid met een brede selectie van elektronische transformatoren (12V) garandeert. De lamp geeft verder een hoge bundelintensiteit die overeenkomt met AR111 halogeenspots van 50 W, 75 W of 100 W.

### Product gegevens

Algemene informatie	
Lampvoet	G53 [G53]
Nominale levensduur	40.000 hr
Schakelcyclus	50.000
Lamptype	LED
Conform EU RoHS-richtlijn	Ja
Gegevens lichttechniek	
Kleurcode	927
Bundelhoek (nom.)	24 graden
Lichtstroom	560 lm
Lichtsterkte (nom.)	2.900 cd

Kleuraanduiding	Warmwit (WW)
Gecorreleerde kleurtemperatuur (nom)	2700 K
Lichtrendement (gespec.) (nom.)	50,91 lm/W
Kleurconsistentie	<3
Kleurweergave-index (CRI)	90
LLMF bij einde nominale levensduur (nom.)	70 %
Lichtstroom in conus van 90° (nom.)	560 lm
Bedrijfs- en elektrische gegevens	
Ingangsfrequentie	- Hz
Ingangsfrequentie	- Hz
Energieverbruik	11 W

# MASTER LEDspot LV AR111

Lampstroom (nom.)	1.300 mA
Overeenkomstig vermogen	50 W
Opstarttijd (nom.)	0,5 s
Opwarmtijd tot 60% licht	0,5 s
Arbeidsfactor	0,7
Spanning (nom.)	12 V

## Operationele temperatuur

T-behuizing maximaal (nom.)	70 °C
-----------------------------	-------

## Dimbaarheid en regelsystemen

Dimbaar	Ja
---------	----

## Eigenschappen behuizing en afmetingen

Lampvorm	AR111
----------	-------

## Keurmerken en classificaties

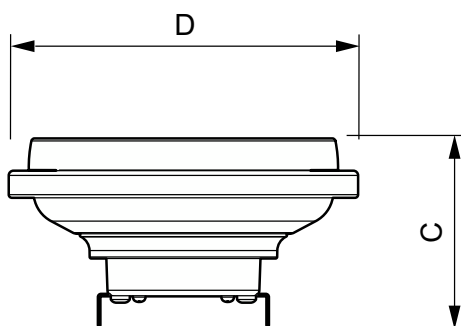
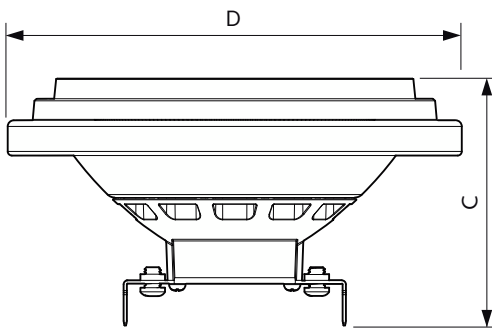
Geschikt voor accentverlichting	Ja
---------------------------------	----

Energieverbruik kWh/1.000 uur	13 kWh
EyeComfort	Ja

## Productgegevens

Productnaam voor bestelling	MAS LEDspotLV D 11-50W 927 AR111 24D
Volledige productnaam	MAS LEDspotLV D 11-50W 927 AR111 24D
Full EOC	871869651488700
Bestelcode	51488700
Materiaalnr. (12NC)	929001169802
Lokale code	MS11-50W92724
Numerator - Aantal per pak	1
EAN/UPC - product/behuizing	8718696514887
Numerator - Dozen per buitendoos	6
EAN/UPC - Case	8718696514894

## Maatschets

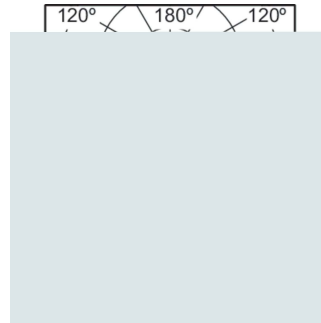
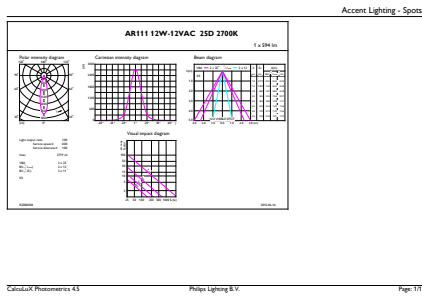


Product	D	C
MAS LEDspotLV D 11-50W 927 AR111 24D	111 mm	62 mm

Product
MAS LEDspotLV D 11-50W 927 AR111 24D

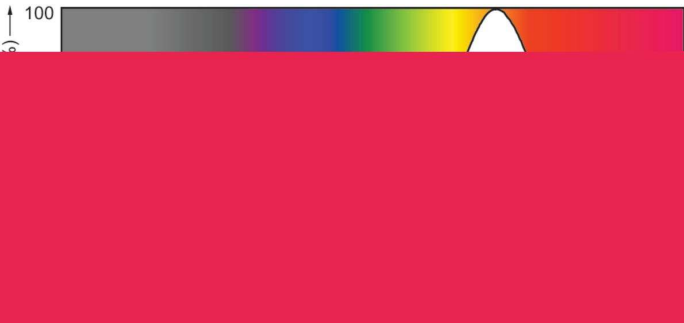
# MASTER LEDspot LV AR111

## Fotometrische gegevens



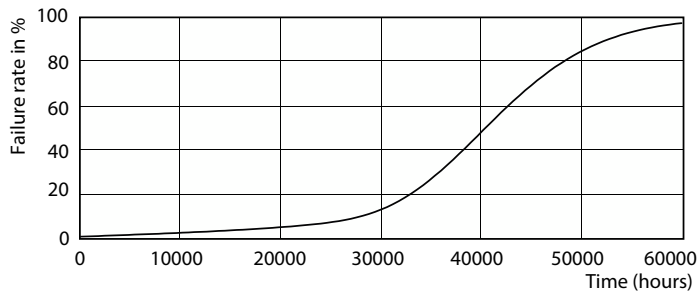
Accent Lighting Spots - MAS LEDspotLV D 11-50W 927 AR111 24D

Light Distribution Diagram - MAS LEDspotLV D 11-50W 927 AR111 24D

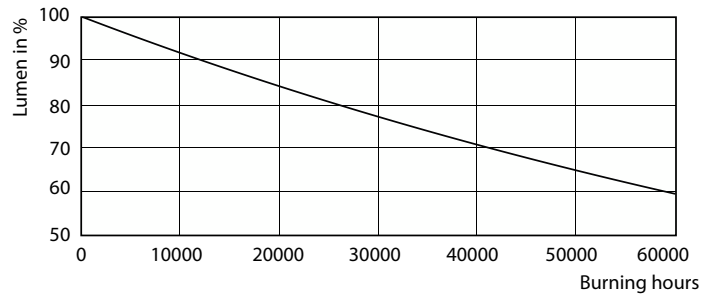


Spectral Power Distribution Colour - MAS LEDspotLV D 11-50W 927 AR111 24D

## Levensduur



Life Expectancy Diagram - MAS LEDspotLV D 11-50W 927 AR111 24D



Lumen Maintenance Diagram - MAS LEDspotLV D 11-50W 927 AR111 24D

# MASTER LEDspot LV AR111

