



# MASTER LEDspot LV AR111

## MAS LEDspotLV D 11-50W 927 AR111 24D

Com um fecho dirigido quente e similar ao da lâmpada halógena, a MASTER LEDspot LV AR111 é uma solução de retrofit ideal para aplicações de iluminação pontual e geral nos setores de hotelaria e varejo. É particularmente adequada para a iluminação geral onde a luz fica acesa o tempo todo, como nas aplicações de iluminação dirigida a lojas, restaurantes, hotéis e, em especial, galerias, exposições e museus. Com design moderno, a MASTER LEDspot LV AR111 oferece vários ângulos para um fecho com difusão bem definida. O fecho não contém UV nem IV, o que o torna adequado para iluminar objetos sensíveis ao calor (alimentos, materiais orgânicos, pinturas, etc.). Com driver inteligente possibilita ampla compatibilidade com os transformadores halógenos eletromagnéticos e eletrônicos existentes. A MASTER LEDspot LV AR111 oferece grande economia de energia e diminui os gastos com manutenção sem qualquer redução da claridade.

### Dados do produto

Informações gerais	
Casquilho	G53 [G53]
Vida útil nominal	40.000 hora(s)
Ciclo de comutação	50.000
Lighting Technology	LED
Compatível com EU RoHS	Sim

Dados técnicos de luz	
Código da cor	927
Ângulo do feixe (Nom.)	24°
Fluxo luminoso	620 lm
Intensidade luminosa (Nom.)	2.900 cd
Designação da cor	Branco quente (WW)

Temperatura de cor correlacionada (Nom.)	2700 K
Eficiência luminosa (nominal) (Nom.)	56,36 lm/W
Consistência da cor	<6
Color rendering index (CRI)	90
LLMF no final da vida útil nominal (Nom.)	70 %
Fluxo luminoso em cone de 90° (nominal)	560 lm

Dados elétricos e de operação	
Line Frequency	- Hz
Frequência de entrada	- Hz
Consumo de energia	11 W
Corrente de lâmpada (Nom.)	1.300 mA
Potência equivalente	50 W

# MASTER LEDspot LV AR111

Tempo de arranque (Nom.)	0,5 s
Tempo de aquecimento para 60% de luz	Luz total instantânea s
Fator de potência (fração)	0.7
Tensão (Nom.)	12 V

## Temperatura

T-máxima na caixa (Nom)	70 °C
-------------------------	-------

## Controles e dimerização

Regulável	Sim
-----------	-----

## Dados mecânicos e de compartimento

Forma da lâmpada	AR111
------------------	-------

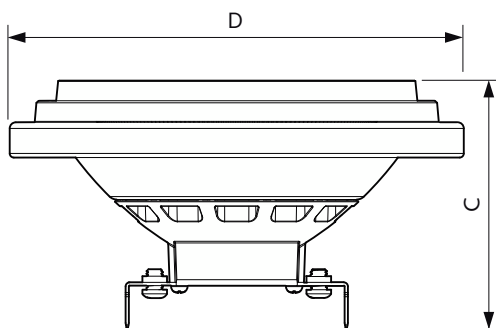
## Aprovação e aplicação

Adequado para a iluminação de destaque	Sim
Consumo de energia kWh/1000 h	13 kWh

## Dados do produto

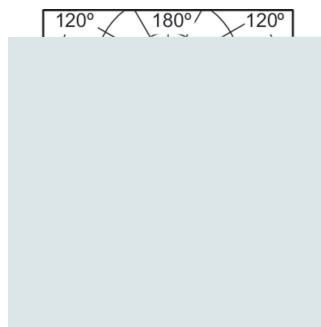
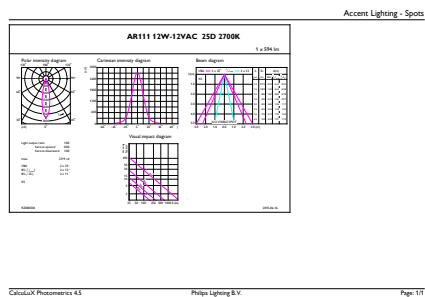
Nome de produto da encomenda	MAS LEDspotLV D 11-50W 927 AR111 24D
Nome do produto completo	MAS LEDspotLV D 11-50W 927 AR111 24D
Full EOC	871869651508200
Descrição do código local	LAMPADA LED DIRECIONAL MLAR111-11W24S
Código de encomenda	929001169808
Nº do material (12NC)	929001169808
Código local	MLAR111-11W24S
Numerador — Quantidade por embalagem	1
EAN/UPC - produto/caixa	8718696515082
Numerador SAP — Embalagens por exterior	6
EAN/UPC - caixa	8718696515099

## Desenho dimensional



Product	D	C
MAS LEDspotLV D 11-50W 927 AR111 24D	111 mm	62 mm

## Dados fotométricos

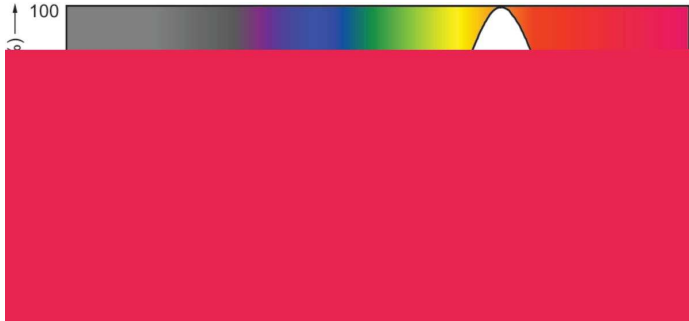


Accent Lighting Spots - MAS LEDspotLV D 11-50W 927 AR111 24D

Light Distribution Diagram - MAS LEDspotLV D 11-50W 927 AR111 24D

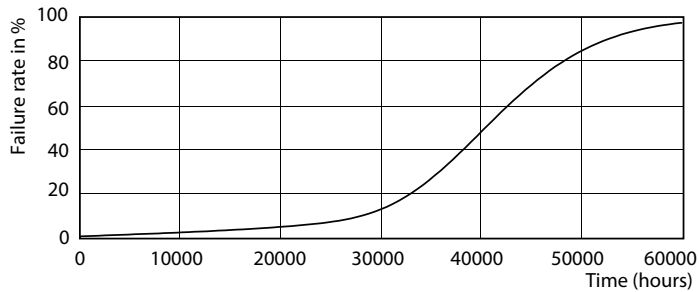
# MASTER LEDspot LV AR111

## Dados fotométricos

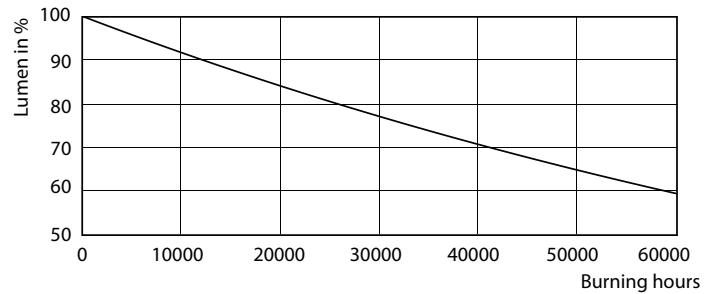


Spectral Power Distribution Colour - MAS LEDspotLV D 11-50W 927 AR111 24D

## Vida útil



Life Expectancy Diagram - MAS LEDspotLV D 11-50W 927 AR111 24D



Lumen Maintenance Diagram - MAS LEDspotLV D 11-50W 927 AR111 24D

