

# PHILIPS

## Lighting



# MASTER LEDspot LV AR111

## MAS LEDspotLV D 11-50W 930 AR111 24D

Τα σποτ MASTER LEDspot LV AR111 αποδίδουν θερμό λευκό φως ανάδειξης που θυμίζει φως λαμπτήρων αλογόνων και αποτελούν την ιδανική λύση για εφαρμογές φωτισμού με σποτ στους κλάδους φιλοξενίας και λιανικών πωλήσεων. Πρόκειται για μια ιδανική λύση για γενικό φωτισμό όπου το φως είναι αναμμένο συνεχώς, όπως οι εφαρμογές δημιουργικού φωτισμού ανάδειξης σε καταστήματα, εστιατόρια, ξενοδοχεία και, ιδίως, σε γκαλερί, εκθέσεις και μουσεία. Ο δυναμικός σχεδιασμός των MASTER LEDspot LV AR111 προσφέρει δυνατότητα επιλογής σε διάφορες γωνίες δέσμης. Στη δέση τους δεν υπάρχει υπέρυθρη (IR) ή υπεριώδης (UV) ακτινοβολία, γεγονός που τα καθιστά ιδανικά για το φωτισμό αντικειμένων που είναι ευαίσθητα στο φως και στη θερμότητα (τρόφιμα, οργανικά υλικά, έργα τέχνης, πίνακες ζωγραφικής κ.λπ.). Ο «έξυπνος» οδηγός που προστατεύεται με δίπλωμα ευρεσιτεχνίας παρέχει συμβατότητα με ευρύ φάσμα υφιστάμενων μετασχηματιστών αλογόνων. Τα σποτ MASTER LEDspot LV AR111 προσφέρουν μεγάλη εξοικονόμηση ενέργειας και ελαχιστοποιούν το κόστος συντήρησης, διατηρώντας την υψηλή ποιότητα φωτισμού.

### Δεδομένα Προϊόντων

Γενικές πληροφορίες		Φωτεινή ροή (ονομαστική) (ονομ.)	
Λυχνιολαβή	G53 [ G53]	Φωτεινή ροή (ονομαστική) (ονομ.)	580 lm
Ονομαστική διάρκεια ζωής (ονομ.)	40000 h	Ένταση φωτός (ονομ.)	3000 cd
Κύκλος λειτουργίας	50000X	Ανάθεση χρωμάτων	Λευκό (WH)
Τεχνικός τύπος	11-50W	Ονομαστική γωνία δέσμης	24 °
Τεχνικός φωτισμός		Σχετική θερμοκρασία χρώματος (ονομ.)	3000 K
Κωδικός χρώματος	930 [ CCT με 3000K]	Απόδοση φωτεινότητας (ονομαστική) (ονομ.)	52,73 lm/W
Γωνία δέσμης (ονομ.)	24 °	Συνάφεια χρωμάτων	<3
Κατανομή φωτός	24D [ Medium beam]	Δείκτης χρωματικής απόδοσης (ονομ.)	90
Φωτεινή ροή (ονομ.)	580 lm	Llmf στο τέλος της ονομαστικής διάρκειας ζωής (ονομ.)	70 %
		Luminous Flux in 90° Cone (Rated)	580 lm

# MASTER LEDspot LV AR111

## Λειτουργία και ηλεκτρικά συστήματα

Power (Rated) (Nom)	11 W
Ένταση ρεύματος λαμπήρα (ονομ.)	1300 mA
Αντίστοιχη ισχύς	50 W
Χρόνος έναρξης (ονομ.)	0,5 s
Χρόνος προθέρμανσης έως το 60% του φωτός (ονομ.)	0,5 s
Συντελεστής ισχύος (ονομ.)	0,7
Τάση (ονομ.)	12 V

## Θερμοκρασία

Μέγιστη θερμ. περιβλήματος λειτουργίας (ονομ.)	70 °C
--	-------

## Συστήματα ελέγχου και ρύθμιση της έντασης

Δυνατότητα ρύθμισης της έντασης φωτισμού	Yes
--	-----

## Έγκριση και εφαρμογή

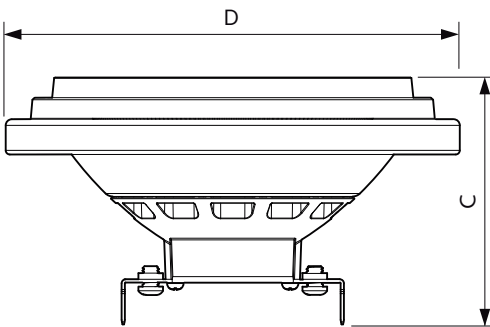
Επέκτα Ενεργειακής Απόδοσης (EEL)	A
-----------------------------------	---

Κατάλληλη για φωτισμό ανάδειξης	Yes
Κατανάλωση ενέργειας kWh/1000 ώρες	13 kWh

## Στοιχεία προϊόντος

Πλήρης κωδικός προϊόντος	871869651490000
Όνομα παραγωγέας προϊόντος	MAS LEDspotLV D 11-50W 930 AR111
	24D
EAN/UPC	8718696514900
Κωδικός παραγωγέας	51490000
Αριθμητής - Ποσότητα ανά συσκευασία	1
Αριθμητής - Πακέτα ανά εξωτερικό κουτί	6
Αρ. υλικού (12NC)	929001169902
Καθαρό βάρος (τεμάχιο)	0,160 kg

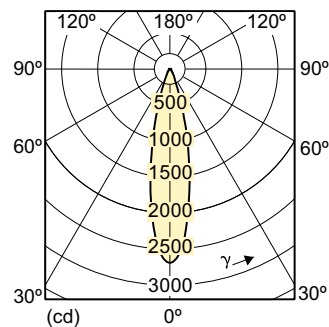
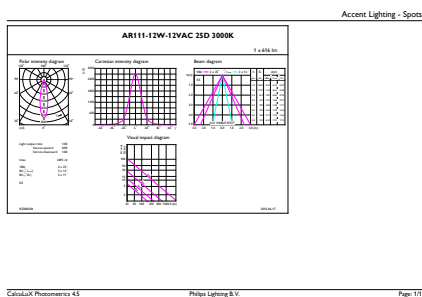
## Σχεδιάγραμμα διαστάσεων



LED D 11-50W 930 AR111 24D

Product	D	C
MAS LEDspotLV D 11-50W 930 AR111 24D	111 mm	62 mm

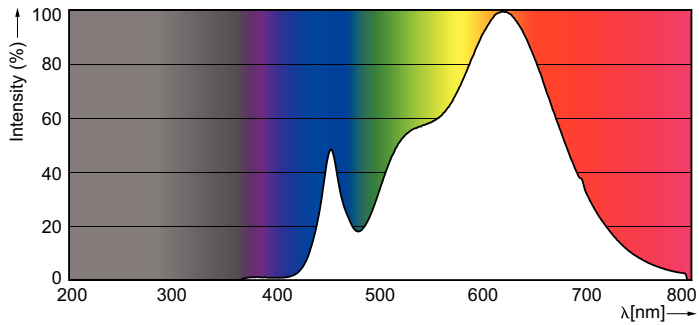
## Φωτομετρικά δεδομένα



MASTER LEDspot LV AR111 50W G53 930 24D

# MASTER LEDspot LV AR111

## Φωτομετρικά δεδομένα



## Διάρκεια ζωής



MASTER LEDspotLV AR111 75W G53 940 40D

MASTER LEDspotLV AR111 75W G53 940 40D

