



MASTER LEDspot LV AR111

MAS LEDspotLV D 11-50W 927 AR111 40D

Bodový světelný zdroj Master LEDspot LV AR111 s novým dokonale kompatibilním designem nyní funguje s většinou svítidel G53 jako opravdové řešení modernizace. Tento světelný zdroj vytváří zářivý vizuální efekt, který najde uplatnění v maloobchodě a pohostinství, jako např. v obchodech, prezentačních místnostech a v galeriích. Vysoká kvalita světla vyzdvihuje skutečné barvy zboží a zvýrazňuje jeho krásu. Má také dlouhou životnost, po kterou si zachovává silný jmenovitý světelný tok a barvy. Krásně navržený světelný zdroj nabízí dobře definovaný paprsek s množstvím vyzařovacích úhlů, aby vyhověl různým použitím. Nejenže využívá patentované řešení společnosti Philips s cílem zajistit kompatibilitu s širokým výběrem standardních 12V halogenových elektronických transformátorů, ale rovněž vydává vysokou intenzitu paprsku, která je shodná s halogenovými 50W, 75W nebo 100W bodovými reflektory AR111.

Údaje o produktu

Obecné informace	
Patice krytky	G53 [G53]
Nominální životnost	40 000 h
Cyklus zapnutí	50 000
Lighting Technology	LED
Splňuje požadavky evropské směrnice RoHS	Ano
Světelně technické	
Kód barvy	927
Vyzařovací úhel (jmen.)	40 stupňů
Světelný tok	550 lm
Svítilivost (jmen.)	1 100 cd
Barevné konstrukce	Teplá bílá (WW)

Jmenovitá náhradní teplota chromatičnosti	2700 K
Měrný výkon (jmen.) (nom.)	50,00 lm/W
Konzistence barev	<3
Index podání barev (CRI)	90
Světelný tok na konci jmenovité životnosti (jmen.)	70 %
Světelný tok v 90° kuželu (jmen.)	550 lm
Provozní a elektrické	
Frekvence sítě	- Hz
Vstupní frekvence	- Hz
Spotřeba energie	11 W
Proud zdroje (jmen.)	1 300 mA

MASTER LEDspot LV AR111

Ekvivalentní příkon	50 W
Doba spuštění (jmen.)	0,5 s
Doba zahřívání do 60 % světla	0,5 s
Účinnost (zlomek)	0,7
Napětí (jmen.)	12 V

Teplota okolí

Maximální teplota (jmen.)	70 °C
---------------------------	-------

Řízení a stmívání

Stmívatelné	Ano
-------------	-----

Mechanické a materiály

Tvar žárovky	AR111
--------------	-------

Certifikace a použití

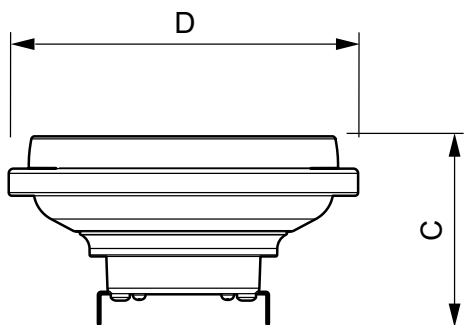
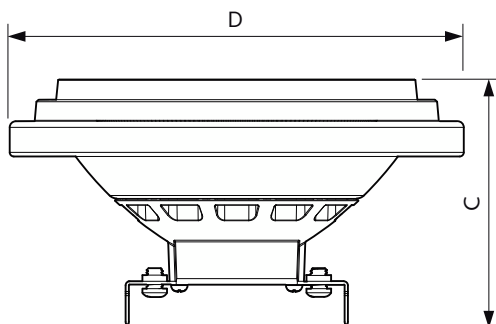
Vhodné pro zvýrazňující osvětlení	Ano
-----------------------------------	-----

Spotřeba energie kWh/1000 h	13 kWh
EyeComfort	Ano

Označení a balení

Objednávací název produktu	MAS LEDspotLV D 11-50W 927 AR111 40D
Celý název výrobku	MAS LEDspotLV D 11-50W 927 AR111 40D
Full EOC	871869651492400
Objednávací kód	51492400
Číslo materiálu (12NC)	929001170002
Číslování SAP – počet v balení	1
EAN/UPC – výrobek/pouzdro	8718696514924
Číslování SAP – balení v krabici	6
Pouzdro – EAN/UPC	8718696514931

Rozměrové výkresy

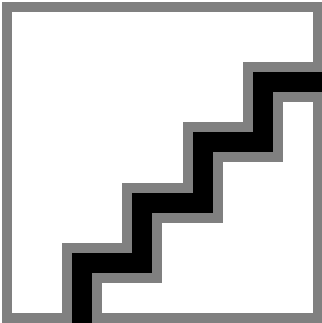


Product	D	C
MAS LEDspotLV D 11-50W 927 AR111 40D	111 mm	62 mm

Product
MAS LEDspotLV D 11-50W 927 AR111 40D

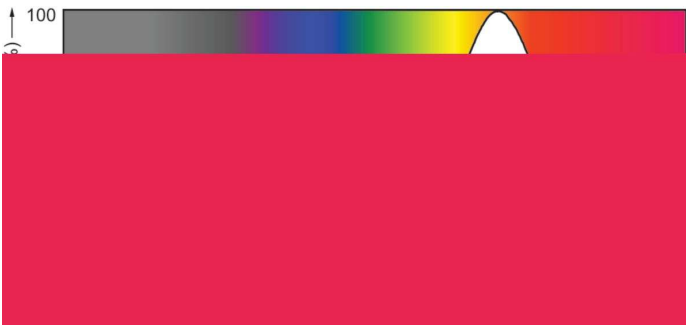
MASTER LEDspot LV AR111

Fotometrické údaje



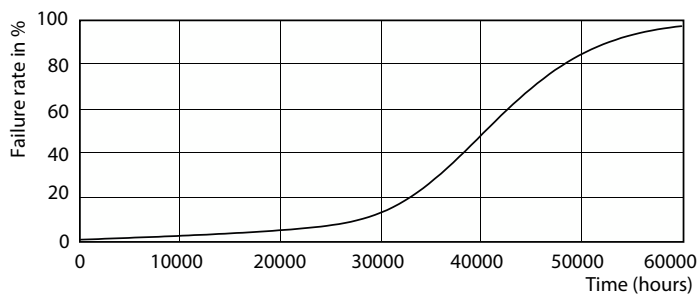
Accent Lighting Spots - MAS LEDspotLV D 11-50W 927 AR111 40D

Light Distribution Diagram - MAS LEDspotLV D 11-50W 927 AR111 40D

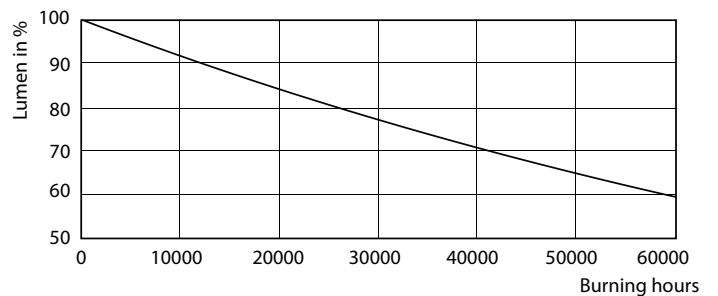


Spectral Power Distribution Colour - MAS LEDspotLV D 11-50W 927 AR111 40D

Životnost



Life Expectancy Diagram - MAS LEDspotLV D 11-50W 927 AR111 40D



Lumen Maintenance Diagram - MAS LEDspotLV D 11-50W 927 AR111 40D

MASTER LEDspot LV AR111

