



MASTER LEDspot LV AR111

MAS LEDspotLV D 11-50W 927 AR111 40D

Med sit nye design passer Master LED-spot LV AR111 nu til de fleste G53-armaturer som en optimal eftermonteringsløsning. Lyskilden skaber en strålende visuel effekt i anvendelser i detailhandlen og hotel- & restaurantbranchen, f.eks. i butikker, udstillingslokaler og gallerier. Lyset i høj kvalitet får de ægte farver frem i varerne og fremhæver deres skønhed. Den har også en lang levetid med en enestående vedligeholdelse af lumen og farver. Den smukke lyskilde udsender en veldefineret stråle med mange spredningsvinkler, så den passer til mange forskellige anvendelsesområder. Den anvender Philips' patenterede løsning for at sikre, at den er kompatibel med et bredt udvalg af elektroniske halogentransformere i standardudførelse med 12 V og har samtidigt en høj lysintensitet svarende til AR111 halogenspots med 50 W, 75 W eller 100 W.

Produkt data

Generelle oplysninger	
Sokkel	G53 [G53]
Nominel levetid (nom.)	40000 h
Interval mellem tænd/sluk	50000X
Teknisk type	11-50W

Lysteknisk	
Farvekode	927
Spredningsvinkel (nom.)	40 °
Lysfordeling	40D [Medium beam]
Lysstrøm (nom.)	550 lm
Lysstrøm (nominel) (nom.)	550 lm
Lysstyrke (nom.)	1100 cd
Farvebetegnelse	Varm hvid (WW)

Nominel spredningsvinkel	40 °
Korreleret farvetemperatur (nom.)	2700 K
Lyseffekt (nominel) (nom.)	50,00 lm/W
Farveensartethed	<3
Farvegivelsesindeks (nom.)	90
LLMF ved den nominelle levetids udløb (nom.)	70 %
Lysstrøm i kegle på 90° (nominel)	550 lm

Drift og el	
Power (Rated) (Nom)	11 W
Lyskildens strømstyrke (nom.)	1300 mA
Wattforbrugsækvivalent	50 W
Opstarttid (nom.)	0,5 s
Opvarmningstid til 60 % lysudbytte (nom.)	0,5 s

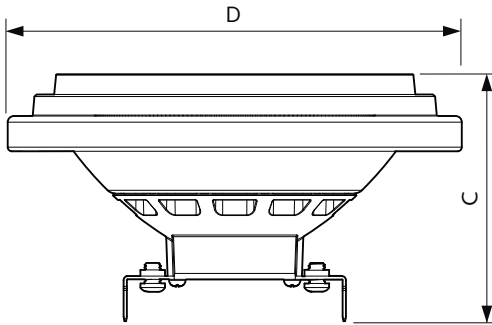
MASTER LEDspot LV AR111

Effektfaktor (nom.)	0.7
Spænding (nom.)	12 V
Temperatur	
T-kappe, maks. (nom.)	70 °C
Lysstyringssystemer og dæmpning	
Dæmpbar	Ja
Godkendelse og anvendelsesområde	
Energimærket (EEL)	A
Velegnet til effektbelysning	Yes
Energiforbrug kWh/1000 t.	13 kWh

Produktdata

Fuldstændig produktkode	871869651492400
Ordreproduktnavn	MAS LEDspotLV D 11-50W 927 AR111 40D
EAN/UPC – produkt	8718696514924
Ordrekode	51492400
Lokal ordrekode	2057804943
Tæller – antal pr. pakke	1
Tæller – antal pakker pr. kasse (udvendig emballage)	6
SAP-materiale	929001170002
Nettovægt (stykke)	0,160 kg

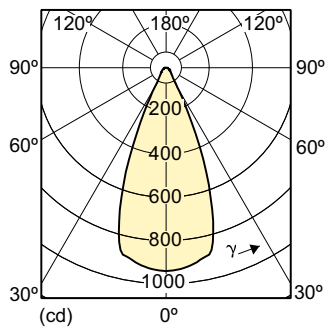
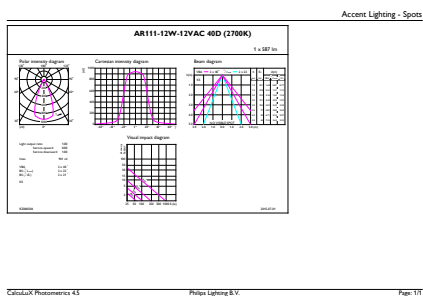
Målskitse



LED D 11-50W 927 AR111 40D

Product	D	C
MAS LEDspotLV D 11-50W 927 AR111 40D	111 mm	62 mm

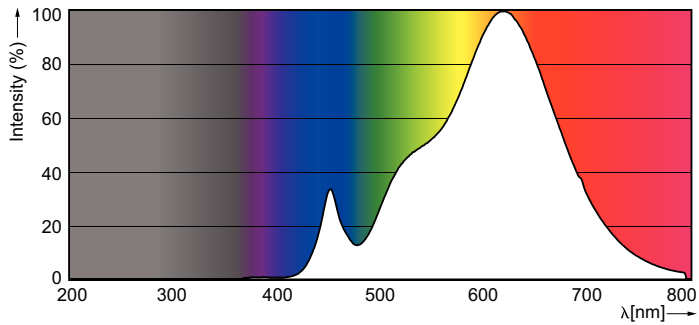
Fotometriske data



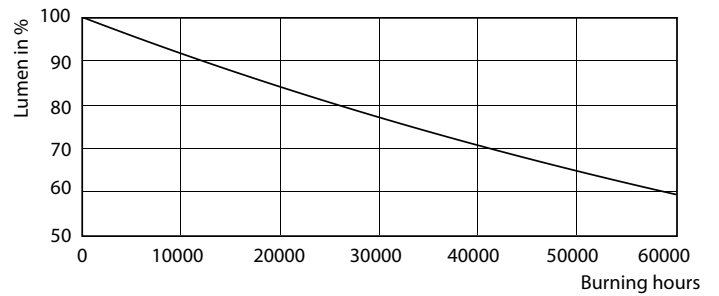
MASTER LEDspot LV AR111 50W G53 927 40D

MASTER LEDspot LV AR111

Fotometriske data



Levetid



MASTER LEDspotLV AR111 75W G53 940 40D

MASTER LEDspotLV AR111 75W G53 940 40D

