



# MASTER LEDspot AR111 Niedervolt- Reflektorlampen

## MAS LEDspotLV D 11-50W 927 AR111 40D

Lange Lebensdauer und hohe Energieeffizienz: MASTER LEDspot AR111 sind kompatibel mit vielen handelsüblichen Halogentransformatoren und so der ideale Ersatz für herkömmliche NV-Halogen-Reflektoren.

### Produkt Daten

Allgemeine Eigenschaften		Restlichtstrom am Ende der Nennlebensdauer (Nom)	
Sockel	G53 [ G53]	Restlichtstrom am Ende der Nennlebensdauer (Nom)	70 %
Nennlebensdauer (Nom)	40000 h	Lichtstrom im 90° Winkel	550 lm
Schaltzyklus	50000X	<b>Elektrische Kenndaten</b>	
Technischer Typ	11-50W	Power (Rated) (Nom)	11 W
<b>Lichttechnische Daten</b>		Lampenstrom (Nom)	1300 mA
Farbcode	927	Äquivalente Leistung	50 W
Ausstrahlungswinkel (Nom)	40 °	Startzeit (Nom)	0,5 s
Lichtverteilung	40D [ Medium beam]	Aufwärmzeit bis 60 % Licht (Nom)	0,5 s
Lichtstrom (Nom)	550 lm	Leistungsfaktor (Nom)	0,7
Nennlichtstrom (Nom)	550 lm	Spannung (Nom)	12 V
Lichtstärke (Nom)	1100 cd	<b>Temperaturkenndaten</b>	
Lichtfarbe	Warmweiß (WW)	Gehäusetemperatur (max)	70 °C
Nenn-Abstrahlungswinkel	40 °	<b>Dimmen</b>	
Ähnlichste Farbtemperatur (Nom)	2700 K	Dimmbar	Ja
Nennlichtausbeute (Nom)	50,00 lm/W		
Farbkonsistenz	<3		
Farbwiedergabeindex (Nom.)	90		

# MASTER LEDspot AR111 Niedervolt-Reflektorlampen

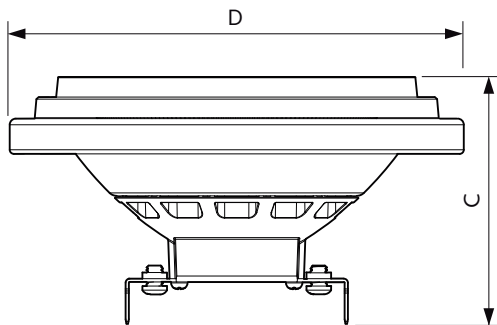
Zulassungen und Anwendungseigenschaften	
Energieeffizienz-Label (EEL)	A
Geeignet für Akzentbeleuchtung	ja
Energieverbrauch kWh/1.000 Std.	13 kWh
Produktdaten	
Gesamt-Produktcode	871869651492400
Bestell-Produktname	MAS LEDspotLV D 11-50W 927 AR111
	40D

EAN/UPC - Produkt	8718696514924
Bestellcode	51492400
Anzahl pro Verpackung	1
Anzahl pro Umverpackung	6
Material-Nr. (12NC)	929001170002
Nettogewicht (Einzelteil)	0,160 kg

## Hinweise

- Max. 80% Luftfeuchtigkeit
- Nicht für elektronische Schalter geeignet
- Min. 10 mm Luftraum beim Deckeneinbau zur Gewährleistung der konstanten Wärmeableitung
- Geprüfte und geeignete Trafo-/ Dimmerempfehlungen finden Sie unter [www.philips.at/master-led-lampen](http://www.philips.at/master-led-lampen)

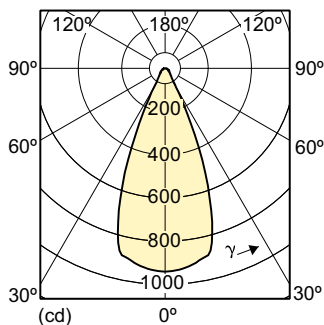
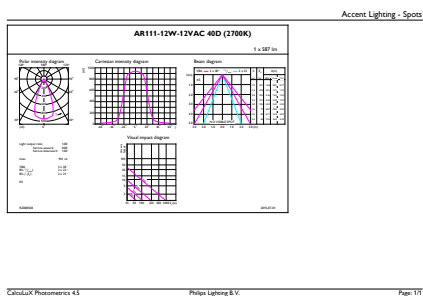
## Abmessungsskizzen



LED D 11-50W 927 AR111 40D

Product	D	C
MAS LEDspotLV D 11-50W 927 AR111 40D	111 mm	62 mm

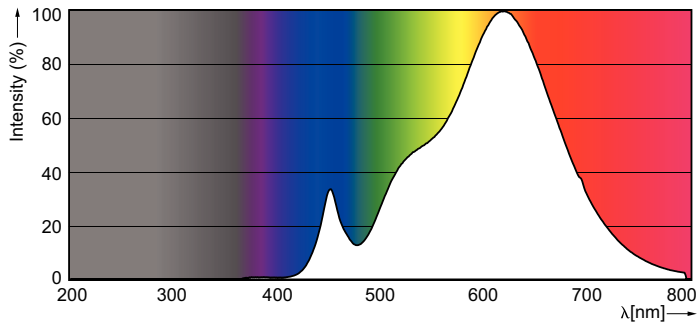
## Photometrische Daten



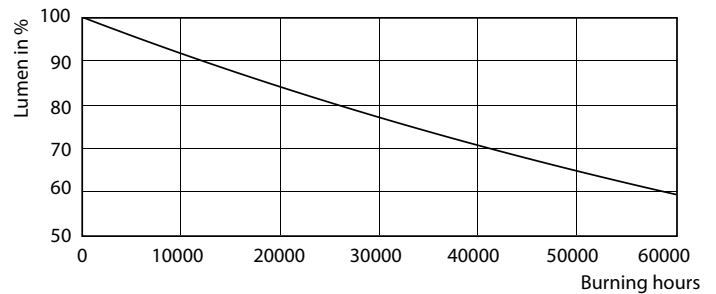
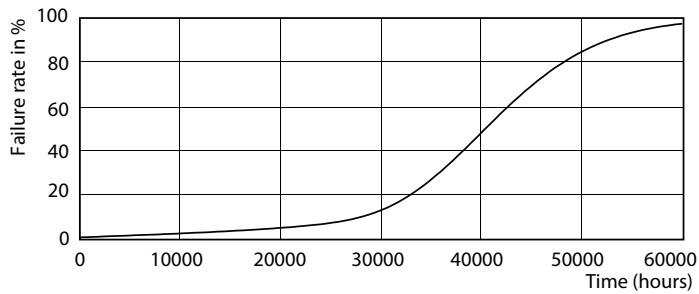
MASTER LEDspot LV AR111 50W G53 927 40D

# MASTER LEDspot AR111 Niedervolt-Reflektorlampen

## Photometrische Daten



## Lebensdauer



MASTER LEDspotLV AR111 75W G53 940 40D

MASTER LEDspotLV AR111 75W G53 940 40D

