



MASTER LEDspot LV AR111

MAS LEDspotLV D 11-50W 927 AR111 40D

Con il nuovo design perfettamente adattabile, Master LEDspot LV AR111 funziona ora con la maggior parte degli apparecchi per illuminazione G53 come una vera soluzione retrofit. La lampada crea un brillante effetto visivo per le applicazioni negli esercizi commerciali e nelle strutture ricettive come negozi, showroom e gallerie. La luce di alta qualità riproduce in modo fedele i reali colori della merce e ne mette in risalto la bellezza. La lunga durata è assicurata grazie al mantenimento dei lumen e del colore. L'eccellente design della lampada fornisce un fascio ben definito con un elevato numero di angoli del fascio adattabili a varie applicazioni. Non soltanto viene impiegata la soluzione brevettata Philips per assicurare la compatibilità con un'ampia selezione di trasformatori elettronici alogeni standard 12V, offre anche un'alta intensità di fascio che equivale agli spot alogeni AR111 da 50W, 75W o 100W.

Dati del prodotto

Informazioni generali			
Attacco	G53 [G53]	Angolo del fascio specificato	40 °
Durata di vita nominale (Nom)	40000 h	Temperatura di colore correlata (Nom)	2700 K
Ciclo di commutazione on/off	50.000 X	Efficienza luminosa (specificata) (Nom)	50,00 lm/W
Tipo tecnico	11-50W	Uniformità del colore	<3
		Indice di resa dei colori (Nom)	90
		LLMF a fine durata vita nominale (Nom)	70 %
		Luminous Flux in 90° Cone (Rated)	550 lm
Dati tecnici di illuminazione		Funzionamento e parte elettrica	
Codice colore	927	Power (Rated) (Nom)	11 W
Angolo del fascio (Nom)	40 °	Corrente lampada (Nom)	1300 mA
Distribuzione della luce	40D [Medium beam]	Wattaggio equivalente	50 W
Flusso luminoso (Nom)	550 lm	Tempo di avvio (Nom)	0,5 s
Flusso luminoso (specificato) (Nom)	550 lm	Tempo di riscaldamento al 60% luce (Nom)	0,5 s
Intensità luminosa (Nom)	1100 cd		
Designazione colore	Bianca calda (WW)		

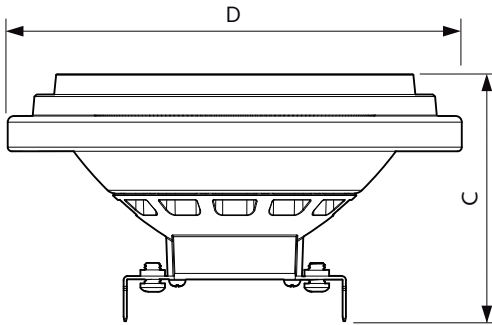
MASTER LEDspot LV AR111

Fattore di potenza (Nom)	0.7
Tensione (Nom)	12 V
Temperatura	
Temp. massima involucri (Nom)	70 °C
Controlli e regolazione del flusso	
Regolabile	Si
Approvazione e applicazione	
Classe di efficienza energetica (ELL)	A
Adatto all'illuminazione d'accento	Yes
Consumo energetico kWh/1000 h	13 kWh

Dati del prodotto

Codice prodotto completo	871869651492400
Nome prodotto ordine	MAS LEDspotLV D 11-50W 927 AR111 40D
EAN/UPC - Prodotto	8718696514924
Codice d'ordine	51492400
Codice Locale	MLR1115092740
Numeratore - Quantità per confezione	1
Numeratore - Confezioni per scatola esterna	6
N. materiale (12NC)	929001170002
Peso netto (Pezzo)	0,160 kg

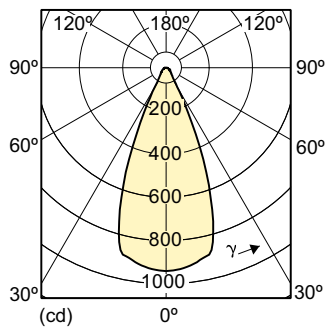
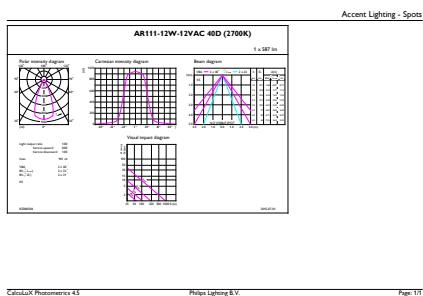
Disegno tecnico



LED D 11-50W 927 AR111 40D

Product	D	C
MAS LEDspotLV D 11-50W 927 AR111 40D	111 mm	62 mm

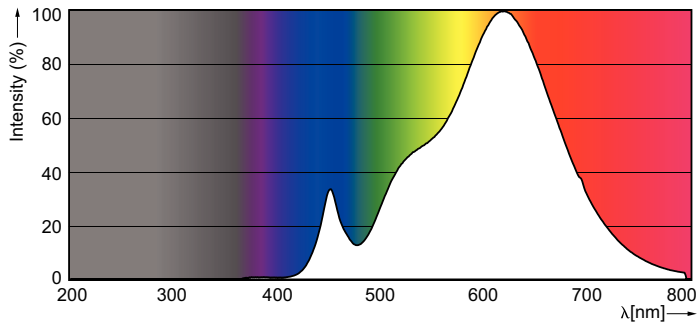
Fotometrie



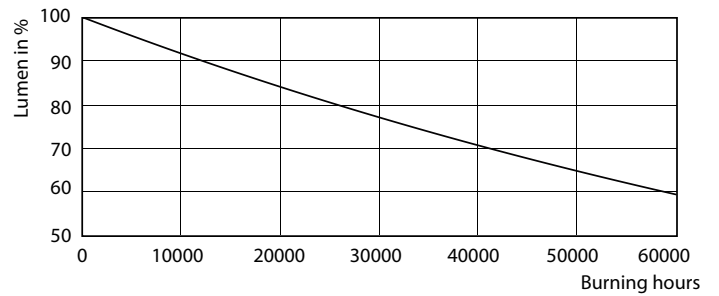
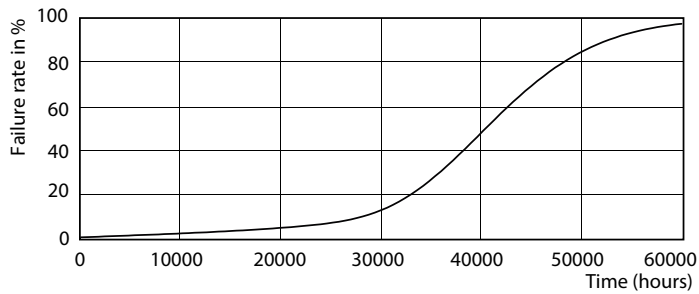
MASTER LEDspot LV AR111 50W G53 927 40D

MASTER LEDspot LV AR111

Fotometrie



Durata



MASTER LEDspotLV AR111 75W G53 940 40D

MASTER LEDspotLV AR111 75W G53 940 40D

