



MASTER LEDspot LV AR111

MAS LEDspotLV D 11-50W 930 AR111 40D

Bodový světelný zdroj Master LEDspot LV AR111 s novým dokonale kompatibilním designem nyní funguje s většinou svítidel G53 jako opravdové řešení modernizace. Tento světelný zdroj vytváří zářivý vizuální efekt, který najde uplatnění v maloobchodě a pohostinství, jako např. v obchodech, prezentačních místnostech a v galeriích. Vysoká kvalita světla vyzdvihuje skutečné barvy zboží a zvýrazňuje jeho krásu. Má také dlouhou životnost, po kterou si zachovává silný jmenovitý světelný tok a barvy. Krásně navržený světelný zdroj nabízí dobře definovaný paprsek s množstvím vyzařovacích úhlů, aby vyhověl různým použitím. Nejenže využívá patentované řešení společnosti Philips s cílem zajistit kompatibilitu s širokým výběrem standardních 12V halogenových elektronických transformátorů, ale rovněž vydává vysokou intenzitu paprsku, která je shodná s halogenovými 50W, 75W nebo 100W bodovými reflektory AR111.

Údaje o produktu

General Information		Barevné konstrukce	
Patice	G53 [G53]	Barevné konstrukce	Bílá (WH)
Jmenovitá životnost (jmen.)	40000 h	Jmenovitý vyzařovací úhel	40 °
Cyklus přepínání	50 000x	Korelační teplota chromatičnosti (jmen.)	3000 K
Technický typ	11-50W	Měrný výkon (jmen.) (nom.)	51,82 lm/W
Light Technical		Konzistence barev	<3
Kód barvy	930 [CCT: 3000 K]	Index barevného podání (jmen.)	90
Vyzařovací úhel (jmen.)	40 °	Světelný tok na konci jmenovité životnosti (jmen.)	70 %
Rozptyl světla	40D [Medium beam]	Luminous Flux in 90° Cone (Rated)	570 lm
Světelný tok (jmen.)	570 lm	Operating and Electrical	
Světelný tok (jmen.) (nom.)	570 lm	Power (Rated) (Nom)	11 W
Svitivost (jmen.)	1150 cd	Proud zdroje (jmen.)	1300 mA

MASTER LEDspot LV AR111

Ekvivalentní příkon	50 W
Doba spuštění (jmen.)	0,5 s
Doba zahřátí na 60 % světla (jmen.)	0.5 s
Účinnost (jmen.)	0.7
Napětí (jmen.)	12 V

Temperature

Maximální teplota (jmen.)	70 °C
---------------------------	-------

Controls and Dimming

Regulovatelné	Ano
---------------	-----

Approval and Application

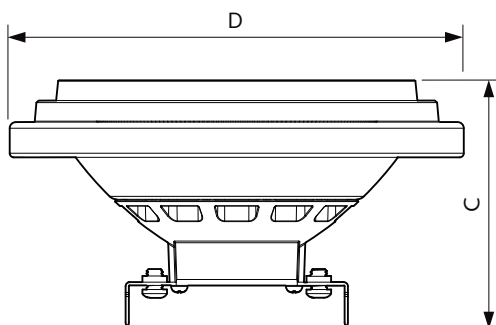
Štítek energetické účinnosti (EEL)	A
Vhodné pro zvýrazňující osvětlení	Yes

Spotřeba energie kWh/1000 h	13 kWh
-----------------------------	--------

Product Data

Úplný kód výrobku	871869651494800
Objednávací název produktu	MAS LEDspotLV D 11-50W 930 AR111 40D
EAN/UPC – výrobek	8718696514948
Objednávací kód	51494800
Číslování – počet v balení	1
Číslování – balení v krabici	6
Materiál č. (12NC)	929001170102
Celková hmotnost (kus)	0,160 kg

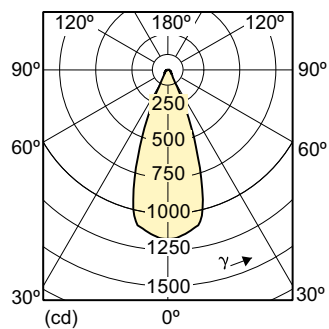
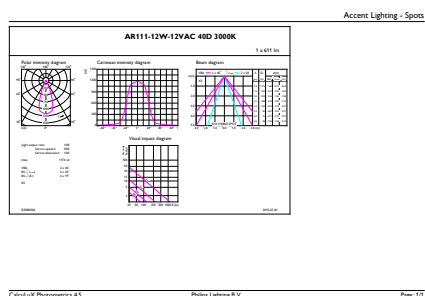
Rozměrové výkresy



LED D 11-50W 930 AR111 40D

Product	D	C
MAS LEDspotLV D 11-50W 930 AR111 40D	111 mm	62 mm

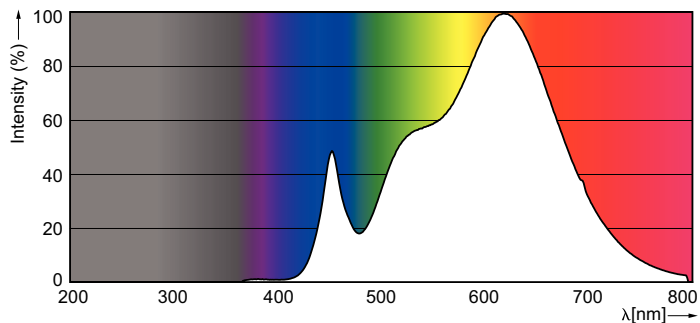
Fotometrické údaje



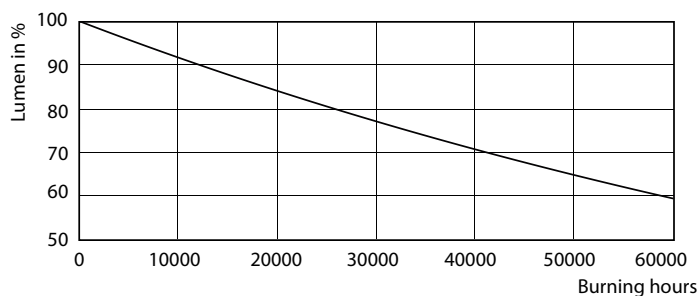
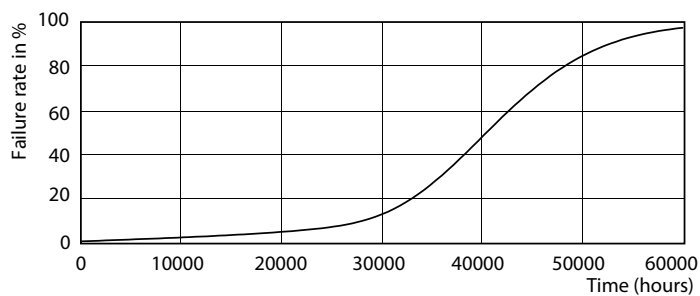
MASTER LEDspot LV AR111 50W G53 930 40D

MASTER LEDspot LV AR111

Fotometrické údaje



Životnost



MASTER LEDspotLV AR111 75W G53 940 40D

MASTER LEDspotLV AR111 75W G53 940 40D

