



# MASTER LEDspot 12V AR111

## MAS LEDspotLV D 11-50W 930 AR111 40D

Al proporcionar un haz de luz acentuado y cálido, similar a halógenos y lámparas incandescentes, MASTER LEDspot LV AR111 representa una solución adaptable idónea para focos e iluminación general en el sector de la hostelería y de tiendas minoristas. Es especialmente adecuado para iluminación general en la que la luz está encendida todo el tiempo como, por ejemplo, aplicaciones de iluminación de acento en tiendas, restaurantes, hoteles y especialmente para galerías, exposiciones y museos. La lámpara MASTER LEDspot LV AR111 ofrece diversos ángulos de haz para conseguir una difusión del haz bien definida. No hay UV o IR en el haz, haciendo que sea adecuada para iluminar objetos sensibles al calor (alimentos, materiales orgánicos, cuadros, etc.). El regulador inteligente patentado hace posible una amplia compatibilidad con los transformadores halógenos electromagnéticos y electrónicos existentes. MASTER LEDspot LV AR111 permite obtener un gran ahorro energético y minimiza los costes de mantenimiento sin reducir el brillo.

### Datos del producto

Información general			
Base de casquillo	G53 [ G53]	Intensidad luminosa (nom.)	1150 cd
Vida útil nominal (nom.)	40000 h	Designación de color	Blanco (WH)
Ciclo de conmutación	50000X	Ángulo de haz nominal	40 °
Tipo técnico	11-50W	Temperatura del color con correlación (nom.)	3000 K
Datos técnicos de la luz		Eficacia lumínica (nominal) (nom.)	51,82 lm/W
Código de color	930 [ CCT de 3000 K]	Consistencia del color	<3
Ángulo de haz (nom.)	40 °	Índice de reproducción cromática -IRC (nom.)	90
Distribución de la luz	40D [ Haz medio]	Llmf al fin de vida útil nominal (nom.)	70 %
Flujo lumínico (nom.)	570 lm	Luminous Flux in 90° Cone (Rated)	570 lm
Flujo lumínico (nominal) (nom.)	570 lm	Operativos y eléctricos	
		Power (Rated) (Nom)	11 W

# MASTER LEDspot 12V AR111

Corriente de lámpara (nom.)	1300 mA
Equivalente de potencia	50 W
Hora de inicio (nom.)	0,5 s
Tiempo de calentamiento hasta el 60% flujo lum. (nom.)	0.5 s
Factor de potencia (nom.)	0.7
Voltaje (nom.)	12 V

## Temperatura

Temperatura máxima (nom.)	70 °C
---------------------------	-------

## Controles y regulación

Regulable	Sí
-----------	----

## Aprobación y aplicación

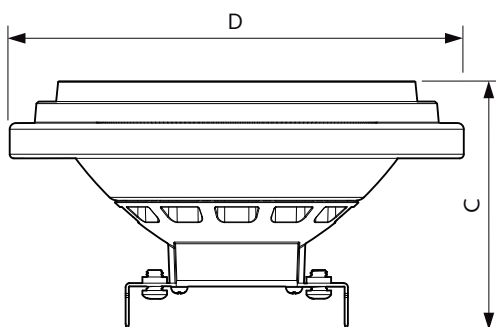
Etiqueta de eficiencia energética (EEL)	A
---	---

Apto para la iluminación de acento	Sí
Consumo energético kWh/1000 h	13 kWh

## Datos de producto

Código de producto completo	871869651494800
Nombre de producto del pedido	MAS LEDspotLV D 11-50W 930 AR111 40D
EAN/UPC - Producto	8718696514948
Código de pedido	51494800
Cantidad por paquete	1
Numerador - Paquetes por caja exterior	6
N.º de material (12NC)	929001170102
Peso neto (pieza)	0,160 kg

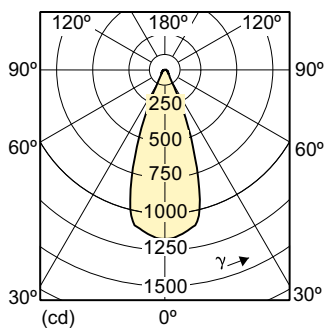
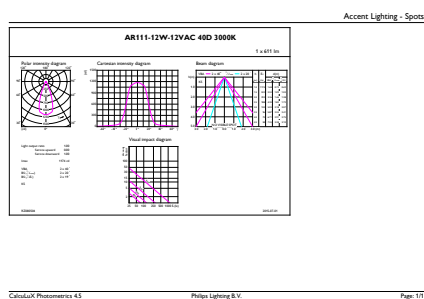
## Plano de dimensiones



LED D 11-50W 930 AR111 40D

Product	D	C
MAS LEDspotLV D 11-50W 930 AR111 40D	111 mm	62 mm

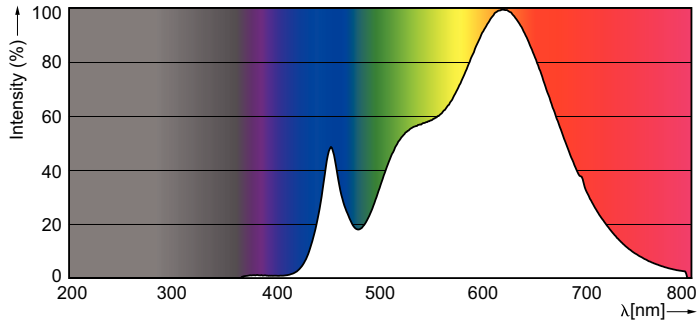
## Datos fotométricos



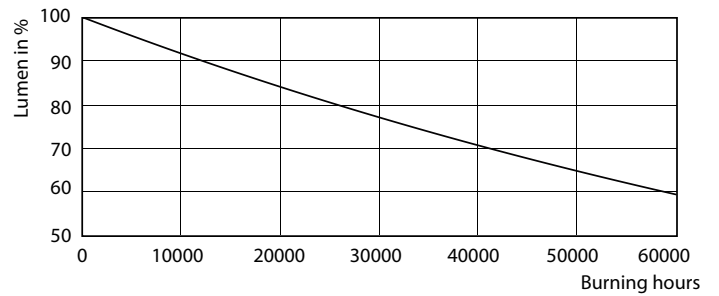
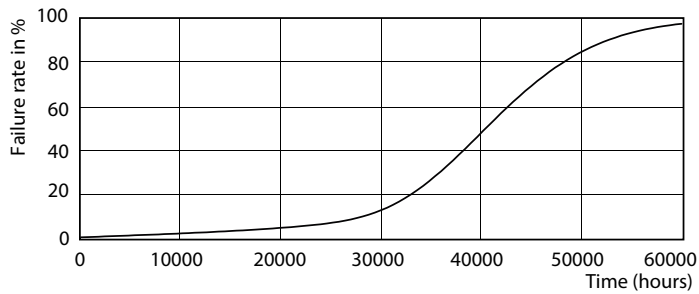
MASTER LEDspot LV AR111 50W G53 930 40D

# MASTER LEDspot 12V AR111

## Datos fotométricos



## Vida útil



MASTER LEDspotLV AR111 75W G53 940 40D

MASTER LEDspotLV AR111 75W G53 940 40D

