

PHILIPS

Lighting



MASTER LEDspot LV AR111

MAS LEDspotLV D 11-50W 930 AR111 40D

Nhờ thiết kế mới phù hợp hoàn hảo, Master LEDspot LV AR111 tương thích với hầu hết các bộ đèn G53 như một giải pháp nâng cấp đích thực. Đèn mang lại hiệu ứng thị giác tuyệt vời phù hợp cho sử dụng trong cửa hàng bán lẻ và khách sạn, phòng trưng bày và triển lãm. Ánh sáng chất lượng cao mang đến màu sắc chân thực và tôn lên vẻ đẹp cho hàng hóa. Đèn hoạt động bền bỉ, duy trì quang thông mạnh mẽ, bảo toàn màu sắc tốt. Đèn được thiết kế tinh xảo, tạo ra chùm sáng sắc nét với đa dạng góc chùm sáng, phù hợp với nhiều ứng dụng khác nhau. Không chỉ áp dụng giải pháp được cấp bằng sáng chế của Philips để đảm bảo tương thích với nhiều loại biến thể điện tử halogen tiêu chuẩn 12V, đèn còn mang lại cường độ chiếu sáng cao tương đương với đèn halogen AR111 50W, 75W hoặc 100W.

Dữ liệu sản phẩm

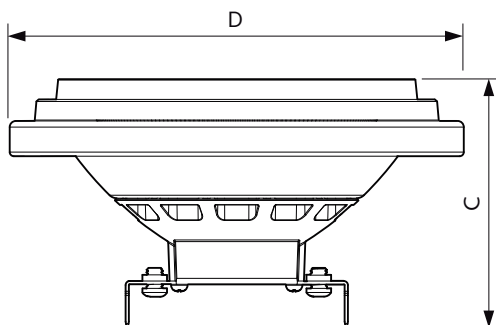
Thông tin chung		Thông số vận hành và điện	
Đế dui đèn	G53 [G53]	Nhiệt độ màu tương quan (Danh định)	3000 K
Tuổi thọ danh định (Danh định)	40000 h	Hiệu suất chiếu sáng (Định mức) (Danh định)	58,18 lm/W
Chu kỳ bật/tắt	50000X	Độ đồng nhất màu sắc	<6
Loại kỹ thuật	11-50W	Chỉ số hoàn màu (Danh định)	90
		LLMF khi kết thúc tuổi thọ danh định (Danh định)	70 %
		Quang thông trong nón 90° (Định mức)	570 lm
Thông số kĩ thuật ánh sáng			
Mã màu	930 [CCT 3000K]	Công suất (Định mức) (Danh định)	11 W
Góc chùm sáng (Danh định)	40 °	Dòng điện bóng đèn (Danh định)	1300 mA
Phân bố ánh sáng	Chùm sáng rộng 40°	Công suất tương đương	50 W
Quang thông (Danh định)	640 lm	Thời gian khởi động (Danh định)	0,5 s
Quang thông (Định mức) (Danh định)	640 lm	Thời gian khởi động tới 60% ánh sáng (Danh định)	instant full light
Cường độ sáng (Danh định)	1150 cd	Hệ số công suất (Danh định)	0.7
Ký hiệu màu sắc	Trắng (WH)		
Góc chùm sáng định mức	40 °		

MASTER LEDspot LV AR111

Điện áp (Danh định)	12 V
Nhiệt độ	
Nhiệt độ vỏ tối đa (Danh định)	70 °C
Điều khiển và thay đổi độ sáng	
Có thể điều chỉnh độ sáng	Có
Phê duyệt và Ứng dụng	
Nhãn tiết kiệm năng lượng (EEL)	A
Phù hợp với chiếu sáng tạo điểm nhấn	Có
Mức tiêu thụ năng lượng kWh/1000 h	13 kWh

Thông số sản phẩm	
Mã sản phẩm đầy đủ	871869651514300
Tên sản phẩm khác	MAS LEDspotLV D 11-50W 930 AR111 40D
EAN/UPC - Sản phẩm	8718696515143
Mã đơn hàng	929001170108
Phần tử SAP - Số lượng trên một bộ	1
Phần tử SAP - Số bộ bên ngoài	6
Số vật liệu (12 chữ số)	929001170108
Trọng lượng tịnh SAP (Bộ)	0,360 kg

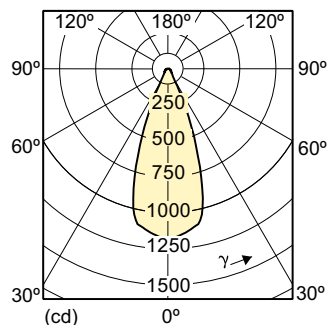
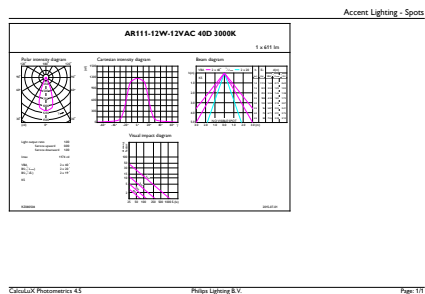
Bản vẽ kích thước



LED D 11-50W 930 AR111 40D

Product	D	C
MAS LEDspotLV D 11-50W 930 AR111 40D	111 mm	62 mm

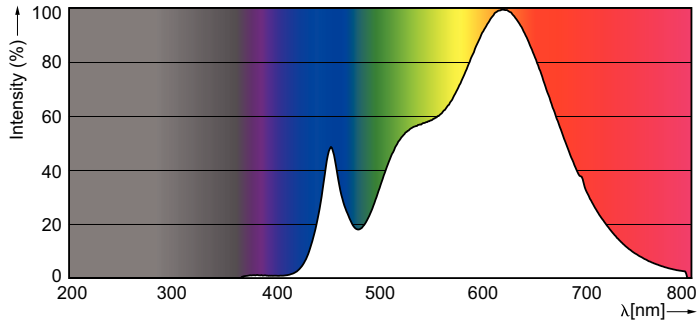
Dữ liệu phân bố ánh sáng



MASTER LEDspot LV AR111 50W G53 930 40D

MASTER LEDspot LV AR111

Dữ liệu phân bố ánh sáng



Tuổi thọ



MASTER LEDspotLV AR111 75W G53 940 40D

MASTER LEDspotLV AR111 75W G53 940 40D

