



MASTER LEDspot AR111 Niedervolt- Reflektorlampen

MAS LEDspotLV D 15-75W 927 AR111 24D

Lange Lebensdauer und hohe Energieeffizienz: MASTER LEDspot AR111 sind kompatibel mit vielen handelsüblichen Halogentransformatoren und so der ideale Ersatz für herkömmliche NV-Halogen-Reflektoren.

Produkt Daten

Allgemeine Eigenschaften		Restlichtstrom am Ende der Nennlebensdauer (Nom)	
Sockel	G53 [G53]	Restlichtstrom am Ende der Nennlebensdauer (Nom)	70 %
Nennlebensdauer (Nom)	40000 h	Lichtstrom im 90° Winkel	800 lm
Schaltzyklus	50000X	Elektrische Kenndaten	
Technischer Typ	15-75W	Power (Rated) (Nom)	15 W
Lichttechnische Daten		Lampenstrom (Nom)	1800 mA
Farbcode	927	Äquivalente Leistung	75 W
Ausstrahlungswinkel (Nom)	24 °	Startzeit (Nom)	0,5 s
Lichtverteilung	24D [Medium beam]	Aufwärmzeit bis 60 % Licht (Nom)	0,5 s
Lichtstrom (Nom)	800 lm	Leistungsfaktor (Nom)	0,7
Nennlichtstrom (Nom)	800 lm	Spannung (Nom)	12 V
Lichtstärke (Nom)	3900 cd	Temperaturkenndaten	
Lichtfarbe	Warmweiß (WW)	Gehäusetemperatur (max)	74 °C
Nenn-Abstrahlungswinkel	24 °	Dimmen	
Ähnlichste Farbtemperatur (Nom)	2700 K	Dimmbar	Ja
Nennlichtausbeute (Nom)	53,33 lm/W		
Farbkonsistenz	<3		
Farbwiedergabeindex (Nom.)	90		

MASTER LEDspot AR111 Niedervolt-Reflektorlampen

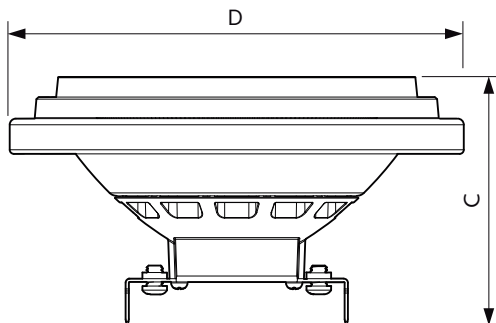
Zulassungen und Anwendungseigenschaften	
Energieeffizienz-Label (EEL)	A
Geeignet für Akzentbeleuchtung	ja
Energieverbrauch kWh/1.000 Std.	17 kWh
Produktdaten	
Gesamt-Produktcode	871869651496200
Bestell-Produktname	MAS LEDspotLV D 15-75W 927 AR111 24D

EAN/UPC - Produkt	8718696514962
Bestellcode	51496200
Anzahl pro Verpackung	1
Anzahl pro Umverpackung	6
Material-Nr. (12NC)	929001170202
Nettogewicht (Einzelteil)	0,160 kg

Hinweise

- Max. 80% Luftfeuchtigkeit
- Nicht für elektronische Schalter geeignet
- Min. 10 mm Luftraum beim Deckeneinbau zur Gewährleistung der konstanten Wärmeableitung
- Geprüfte und geeignete Trafo-/ Dimmerempfehlungen finden Sie unter www.philips.at/master-led-lampen

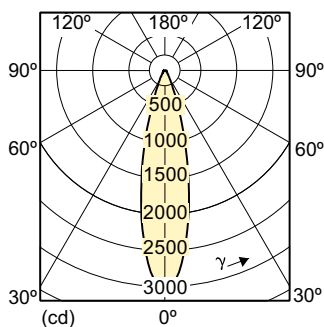
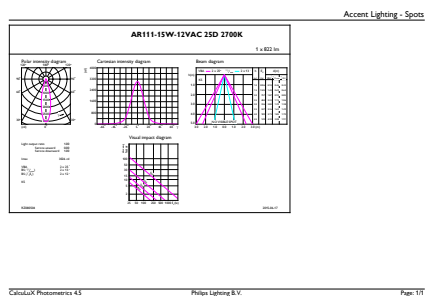
Abmessungsskizzen



LED D 15-75W 927 AR111 24D

Product	D	C
MAS LEDspotLV D 15-75W 927 AR111 24D	111 mm	62 mm

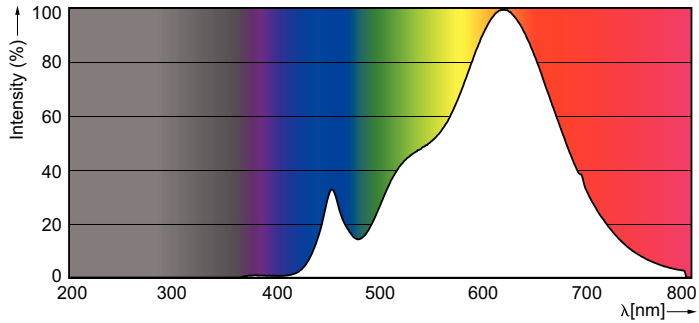
Photometrische Daten



MASTER LEDspot LV AR111 75W G53 927 24D

MASTER LEDspot AR111 Niedervolt-Reflektorlampen

Photometrische Daten



Lebensdauer



MASTER LEDspotLV AR111 75W G53 940 40D

MASTER LEDspotLV AR111 75W G53 940 40D

