



MASTER LEDspot LV AR111

MAS LEDspotLV D 15-75W 927 AR111 24D

Излучающие теплый белый свет, похожий на свет галогенных ламп и ламп накаливания, лампы MASTER LEDspot LV AR111 являются идеальным решением для модернизации акцентного и общего освещения в индустрии гостиничного бизнеса и на предприятиях розничной торговли. Эти лампы прекрасно приспособлены для использования в общественных местах, где освещение работает постоянно, например, для создания акцентного освещения в магазинах, ресторанах, гостиницах, а также в галереях, на выставках и в музеях. Многофункциональный дизайн MASTER LEDspot LV AR111 позволяет выбрать подходящий световой пучок с четкими границами для локализации освещения. Спектр этих ламп не содержит УФ- и ИК-излучений, что делает их подходящими для освещения чувствительных к нагреванию объектов (продукты, органические материалы, картины и т. п.). Запатентованный интеллектуальный драйвер совместим со всеми наиболее распространенными типами электромагнитных и электронных ПРА для низковольтных галогенных ламп. Лампы MASTER LEDspot LV AR111 обеспечивают существенную экономию энергии и минимизацию эксплуатационных затрат без снижения уровня яркости.

Данные о продукции

Общая информация	
Цоколь	G53 [G53]
Номинальный срок службы (ном.)	40000 h
Цикл переключения	50000X
Технический тип	15-75W
Технические характеристики освещения	
Код цвета	927
Угол пучка света (ном.)	24 °
Распределение света	24D [Medium beam]

Светоотдача (ном.)	800 lm
Светоотдача (номинальная) (ном.)	800 lm
Сила света (ном.)	3900 cd
Обозначение цвета	Warm White (WW)
Номинальный угол распределения света	24 °
Коррелированная цветовая температура (ном.)	2700 K
Эффективность освещения (ном.) (мин.)	53,33 lm/W
Постоянство цвета	<3
Коэффициент цветопередачи (ном.)	90

MASTER LEDspot LV AR111

Стабильность светового потока лампы в конце номинального срока службы (ном.)	70 %
Luminous Flux in 90° Cone (Rated)	800 lm

Эксплуатационные и электрические характеристики

Power (Rated) (Nom)	15 W
Ток лампы (ном.)	1800 mA
Эквивалент мощности	75 W
Время включения (ном.)	0,5 s
Время прогрева до 60 % света (ном.)	0,5 s
Коэффициент мощности (ном.)	0.7
Напряжение (ном.)	12 V

Температура

Температура корпуса максимальная (ном.)	74 °C
---	-------

Системы управления и регулировка яркости света

Возможность изменения яркости света	Yes
-------------------------------------	-----

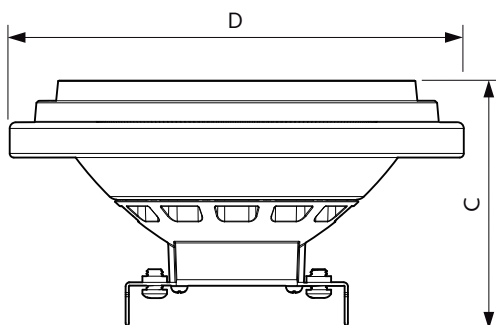
Соответствие требованиям и область применения

Метка энергоэффективности (EEL)	A
Подходит для акцентного освещения	Yes
Энергопотребление кВт-час/1000 ч	17 kWh

Данные об изделии

Полный код продукта	871869651496200
Название продукта для заказа	MAS LEDspotLV D 15-75W 927 AR111 24D
EAN/UPC — продукт	8718696514962
Код заказа	929001170202
Нумератор — количество на упаковку	1
Нумератор — упаковок на внешний короб	6
Материал № (12NC)	929001170202
Вес нетто (шт.)	0,160 kg

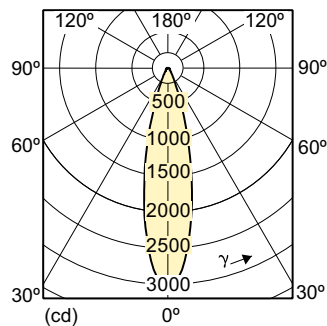
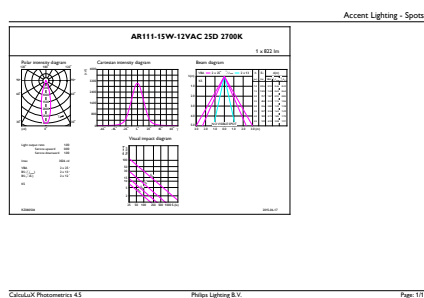
Чертеж размеров



LED D 15-75W 927 AR111 24D

Product	D	C
MAS LEDspotLV D 15-75W 927 AR111 24D	111 mm	62 mm

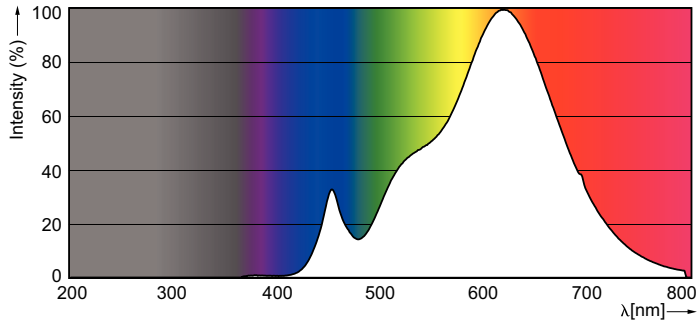
Фотометрические данные



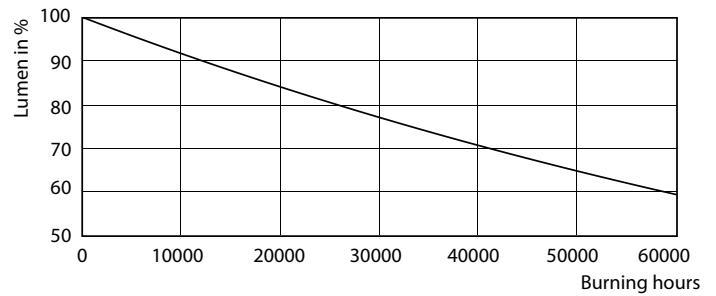
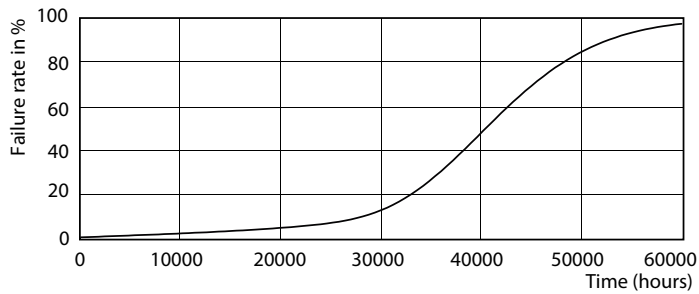
MASTER LEDspot LV AR111 75W G53 927 24D

MASTER LEDspot LV AR111

Фотометрические данные



Срок службы



MASTER LEDspotLV AR111 75W G53 940 40D

MASTER LEDspotLV AR111 75W G53 940 40D

