



MASTER LEDspot LV AR111

MAS LEDspotLV D 15-75W 927 AR111 24D

Con su nuevo diseño de ajuste perfecto, Master LEDspot LV AR111 ahora funciona con la mayoría de las luminarias G53 como una verdadera solución de renovación. La lámpara crea un efecto visual brillante en aplicaciones de comercios y hotelería, como tiendas, salones de muestra y galerías. La luz de gran calidad realza los colores verdaderos de la mercancía y resalta su belleza. También tiene mayor duración, con un gran flujo luminoso y conservación del color. La lámpara de diseño agradable ofrece un haz bien definido con una multitud de ángulos de haz para adaptarse a diversas aplicaciones. No solo utiliza la solución patentada Philips para asegurar su compatibilidad con una amplia selección de transformadores electrónicos halógenos de 12 V estándares, sino que también ofrece un haz de gran intensidad equivalente a las dicróicas halógenas AR111 de 50 W, 75 W o 100 W.

Datos del producto

Funcionamiento de emergencia		Índice de reproducción cromática -IRC (nom.)	
Base de casquillo	G53 [G53]	Índice de reproducción cromática -IRC (nom.)	90
Vida útil nominal (nom.)	40000 h	Limf al fin de vida útil nominal (nom.)	70 %
Ciclo de conmutación	50000X	Luminous Flux In 90° Cone (Rated)	760 lm
Tipo técnico	15-75W	Mecánicos y de carcasa	
Rendimiento inicial (conforme con IEC)		Power (Rated) (Nom)	15 W
Ángulo de haz (nom.)	24 °	Corriente de lámpara (nom.)	1800 mA
Flujo lumínico (nom.)	830 lm	Equivalente de potencia	75 W
Flujo lumínico (nominal) (nom.)	830 lm	Hora de inicio (nom.)	0.5 s
Intensidad luminosa (nom.)	3900 cd	Tiempo de calentamiento hasta el 60% flujo lum. (nom.)	instant full light
Ángulo de haz nominal	24 °	Factor de potencia (nom.)	0.7
Temperatura del color con correlación (nom.)	2700 K	Voltaje (nom.)	12 V
Eficacia lumínica (nominal) (nom.)	55.33 lm/W		

MASTER LEDspot LV AR111

Temperatura

Temperatura máxima (nom.)	74 °C
---------------------------	-------

Aprobación y aplicación

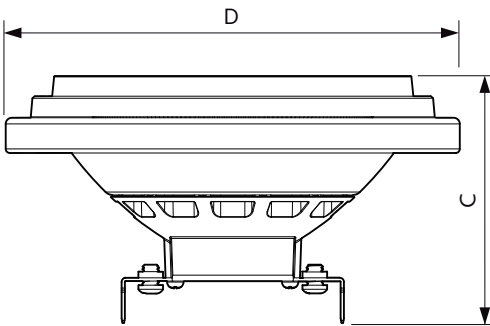
Etiqueta de eficiencia energética (EEL)	A
Consumo energético kWh/1000 h	16 kWh

Datos de producto

Código de producto completo	871869651516700
Nombre de producto del pedido	MAS LEDspotLV D 15-75W 927 AR111 24D

EAN/UPC - Producto	8718696515167
Código de pedido	929001170208
Cantidad por paquete	1
Numerador - Paquetes por caja exterior	6
N.º de material (12NC)	929001170208
Peso neto (pieza)	0.360 kg

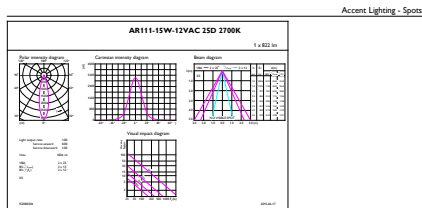
Plano de dimensiones



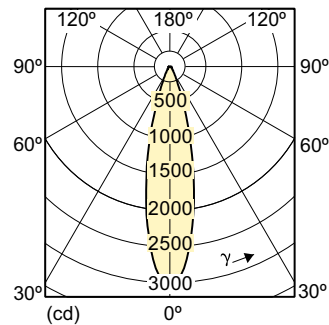
LED D 15-75W 927 AR111 24D

Product	D	C
MAS LEDspotLV D 15-75W 927 AR111 24D	111 mm	62 mm

Datos fotométricos

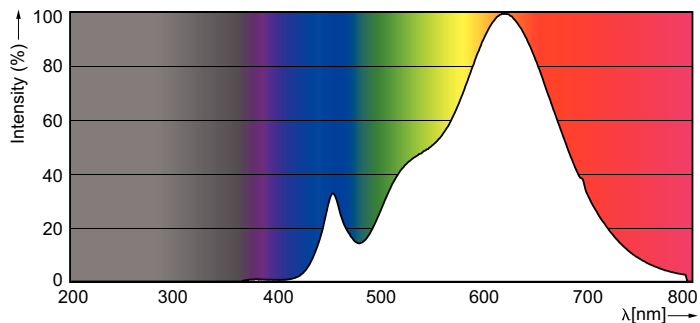


Catalux Photometrics 43 Philips Lighting B.V. Page 1/17

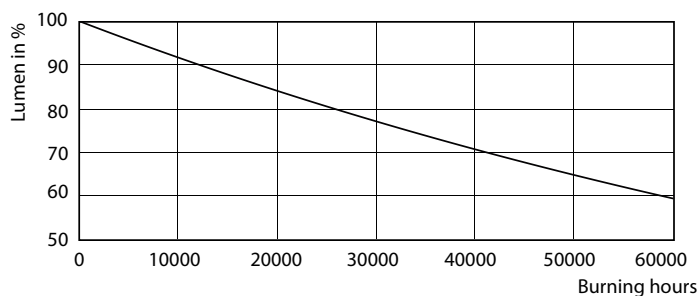
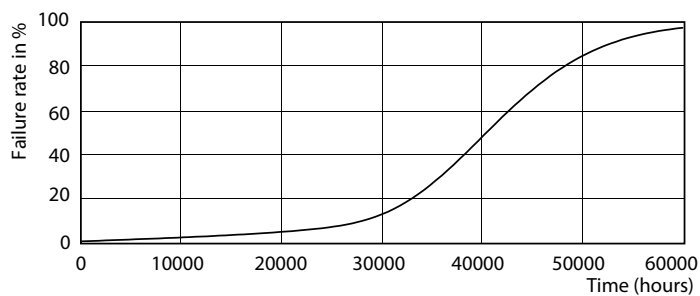


MASTER LEDspot LV AR111

Datos fotométricos



Vida útil



MASTER LEDspotLV AR111 75W G53 940 40D

MASTER LEDspotLV AR111 75W G53 940 40D

