



# MASTER LEDspot LV AR111

## MAS LEDspotLV D 15-75W 930 AR111 24D

LEDowe źródło światła. Bezpośredni zamiennik źródeł halogenowych typu 111 dostępny w wersjach o różnym kącie rozsyłu światła. Opatentowana technologia zasilacza pozwala na szeroką kompatybilność z dostępnymi na rynku transformatorami elektronicznymi i elektromagnetycznymi do halogenów.

### Dane produktu

Informacje podstawowe	
Trzonek	G53 [ G53]
Trwałość nominalna (Nom)	40000 h
Cykl załączania	50000X
Dane techniczne	15-75W

Dane techniczne oświetlenia	
kod barwy	930 [ Tb 3000K]
Kąt rozsyłu światła (Nom)	24 °
Rozsył światła	24D [ średni rozsył światłości]
Strumień świetlny (Nom)	810 lm
Strumień świetlny (znamionowy) (Nom)	810 lm
Światłość (Nom)	4000 cd
Oznaczenie koloru	biała (WH)
Znamionowy kąt rozsyłu światła	24 °
Skorelowana temperatura barwowa (Nom)	3000 K
Skuteczność świetlna (znamionowa) (Nom)	54,00 lm/W
Jednorodność barw	<3
Wskaźnik oddawania barw (Nom)	90

Współczynnik zachowania strumienia świetlnego na zakończenie nominalnego okresu eksploatacji (Nom)	70 %
Luminous Flux in 90° Cone (Rated)	810 lm

Eksploatacja i połączenie elektryczne	
Power (Rated) (Nom)	15 W
Prąd lampy (Nom)	1800 mA
Równoważna moc w watach	75 W
Czas uruchomienia (Nom)	0,5 s
Czas rozgrzewania lampy do 60% (Nom)	0,5 s
Współczynnik mocy (Nom)	0,7
Napięcie (Nom)	12 V

Temperatura	
Maksymalna temperatura obudowy (Nom)	74 °C

Sterowniki i zmiana natężenia strumienia świetlnego	
Funkcja ściemniania	tak

# MASTER LEDspot LV AR111

## Certyfikaty i zastosowania

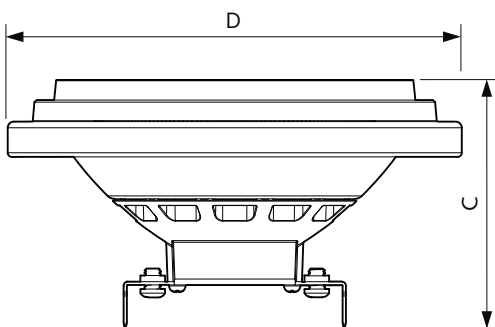
Etykieta Efektywności Energetycznej (EEL)	A
Odpowiednie do oświetlenia akcentującego	tak
Zużycie energii elektrycznej w kWh/1000 h	17 kWh

## Dane techniczne produktu

Pełny kod produktu	871869651498600
Nazwa produktu na zamówieniu	MAS LEDspotLV D 15-75W 930 AR111 24D

EAN/UPC - Produkt	8718696514986
Kod zamówienia	51498600
Numerator - Liczba sztuk w opakowaniu paczce	1
Numerator - Liczba paczek w opakowaniu zewnętrznym	6
Materiał Nr (12NC)	929001170302
Waga netto (szt.)	0,160 kg

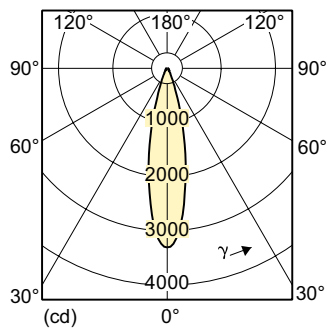
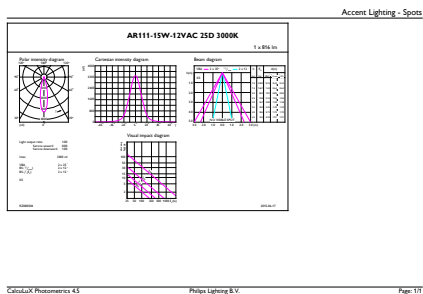
## Rysunki techniczne



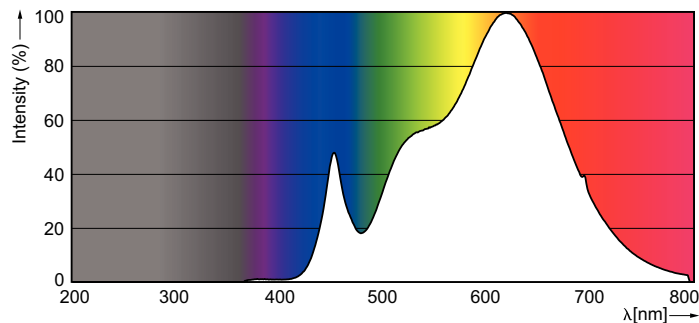
LED D 15-75W 930 AR111 24D

Product	D	C
MAS LEDspotLV D 15-75W 930 AR111 24D	111 mm	62 mm

## Dane fotometryczne

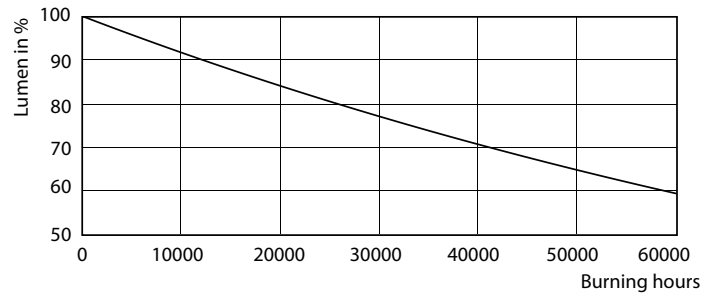
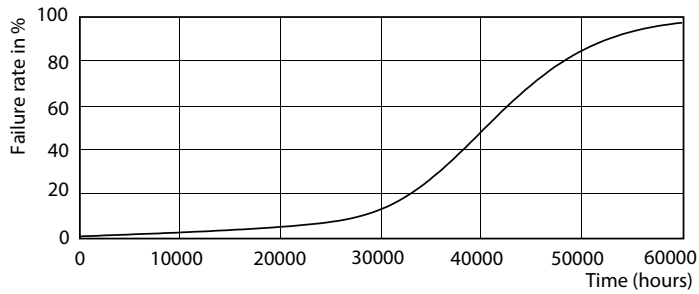


MASTER LEDspot LV AR111 75W G53 930 24D



# MASTER LEDspot LV AR111

## Okres eksploatacji



MASTER LEDspotLV AR111 75W G53 940 40D

MASTER LEDspotLV AR111 75W G53 940 40D

