



# MASTER LEDspot LV AR111

## MAS LEDspotLV D 15-75W 930 AR111 24D

Oferecendo um feixe de acentuação quente semelhante ao das lâmpadas de halogéneo, a MASTER LEDspot LV AR111 é uma solução adaptável perfeita para aplicações de iluminação focal e geral na indústria de hotelaria e de revenda. É particularmente adequada para iluminação geral em que a luz está sempre acesa, como em aplicações de iluminação de destaque criativa em lojas, restaurantes, hotéis e, em especial, galerias, exposições e museus. A MASTER LEDspot LV AR111, com design robusto, oferece vários ângulos de feixe para uma difusão de feixe bem definida. Não emite UV ou infravermelhos no feixe, o que a torna adequada para iluminar objectos sensíveis ao calor (alimentos, materiais orgânicos, pinturas, etc.). O controlador inteligente patenteado permite uma ampla compatibilidade com transformadores de halogéneo electrónicos e electromagnéticos existentes. A MASTER LEDspot LV AR111 proporciona enormes poupanças de energia e minimiza os custos de manutenção sem qualquer redução em termos de luminosidade.

### Dados do produto

Informações gerais			
Casquilho	G53 [ G53]	Intensidade luminosa (Nom.)	4000 cd
Vida útil nominal (Nom.)	40000 h	Designação da cor	White (WH)
Ciclo de comutação	50000X	Ângulo do feixe nominal	24 °
Tipo técnico	15-75W	Temperatura de cor correlacionada (Nom.)	3000 K
Dados técnicos de luminosidade		Eficiência luminosa (nominal) (Nom.)	54,00 lm/W
Código da cor	930 [ CCT de 3000 K]	Consistência da cor	<3
Ângulo do feixe (Nom.)	24 °	Índice de restituição cromática (Nom.)	90
Distribuição de luz	24D [ Feixe médio]	Llmf no final da vida útil nominal (Nom.)	70 %
Fluxo luminoso (Nom.)	810 lm	Fluxo luminoso em cone de 90°	810 lm
Fluxo luminoso (nominal) (Nom.)	810 lm	Dados elétricos e de funcionamento	
		Power (Rated) (Nom)	15 W

# MASTER LEDspot LV AR111

Corrente de lâmpada (Nom.)	1800 mA
Potência equivalente	75 W
Tempo de arranque (Nom.)	0,5 s
Tempo de aquecimento até 60% de luz (Nom.)	0,5 s
Fator de potência (Nom.)	0,7
Tensão (Nom.)	12 V

## Temperatura

T-máxima na caixa (Nom)	74 °C
-------------------------	-------

## Controles e regulação

Regulável	Sim
-----------	-----

## Aprovação e aplicação

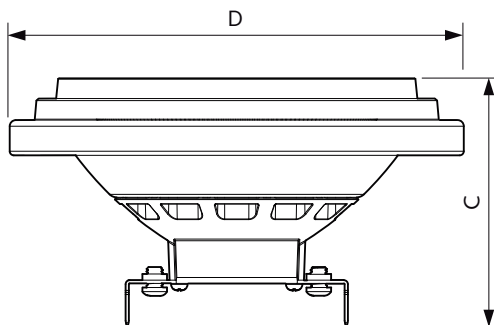
Etiqueta de Eficiência Energética (EEL)	A
-----------------------------------------	---

Adequado para a iluminação de acentuação	Sim
Consumo de energia kWh/1000 h	17 kWh

## Dados do produto

Código do produto completo	871869651498600
Nome de produto da encomenda	MAS LEDspotLV D 15-75W 930 AR111 24D
EAN/UPC – Produto	8718696514986
Código de encomenda	51498600
Numerador – Quantidade por embalagem	1
Numerador – Embalagens por caixa exterior	6
N.º material (12NC)	929001170302
Peso líquido (Peça)	0,160 kg

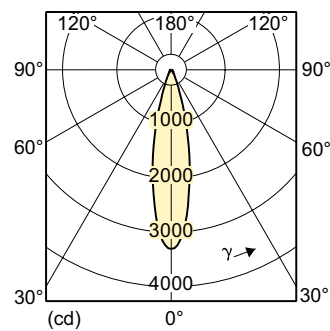
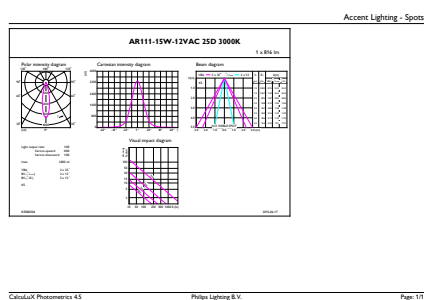
## Desenho dimensional



LED D 15-75W 930 AR111 24D

Product	D	C
MAS LEDspotLV D 15-75W 930 AR111 24D	111 mm	62 mm

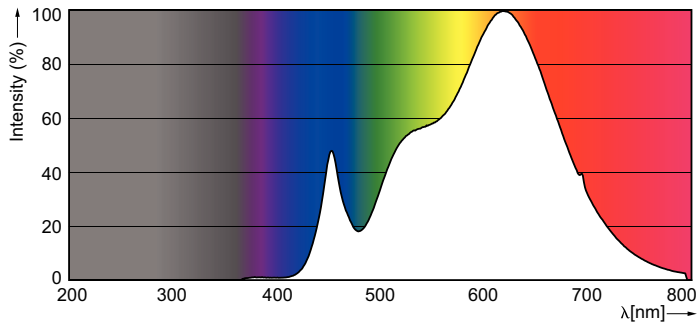
## Dados fotométricos



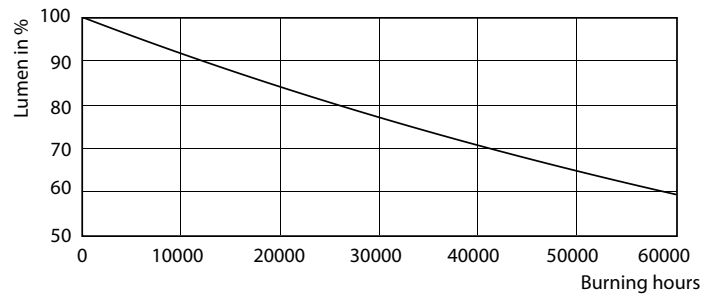
MASTER LEDspot LV AR111 75W G53 930 24D

# MASTER LEDspot LV AR111

## Dados fotométricos



## Vida útil



MASTER LEDspotLV AR111 75W G53 940 40D

MASTER LEDspotLV AR111 75W G53 940 40D

