



MASTER LEDspot LV AR111

16AR111/LED/930/F25 DIM 12V 6/1

Avec son nouveau design d'ajustement parfait, le Master DELspot LV AR111 fonctionne désormais avec la plupart des luminaires G53 comme une véritable solution de mise à niveau. La lampe crée un effet visuel brillant pour les applications de vente de détail et de tourisme telles que magasins, salles d'exposition et galerie. La lumière de haute qualité fait ressortir les vraies couleurs dans la marchandise et met en valeur sa beauté. Il dure également longtemps, avec un maintien du flux lumineux et de la couleur élevé. La lampe magnifiquement conçue offre un faisceau bien déterminé avec une multitude d'angles de faisceau pour convenir à diverses applications. Il utilise non seulement la solution brevetée de Philips pour assurer sa compatibilité avec une large sélection de transformateurs électroniques halogènes standard 12 V, il fournit également une intensité de faisceau élevée qui est équivalente aux spots halogènes AR111 de 50 W, 75 W ou 100 W.

Données du produit

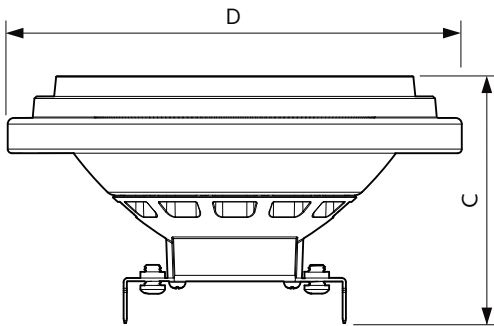
Renseignements généraux		Fonctionnement et électricité	
Culot	G53 [G53]	Désignation de couleur	White (WH)
Durée de vie (nom.)	40000 h	Angle de faisceau nominal	25 °
Cycle de commutation	50 000 x	Température selon la couleur corrélée (nom.)	3000 K
Type technique	15-75W	Efficacité lumineuse (nominale) (nom.)	52,00 lm/W
Données techniques sur l'éclairage		Constance de la couleur	<6
Code de couleur	930 [TCP de 3000 K]	Indice de rendu des couleurs (nom.)	90
Angle du faisceau (nom.)	25 °	LLmf à la fin de la durée nominale (nom.)	70 %
Répartition de la lumière	25D [Medium beam]	Luminous Flux in 90° Cone (Rated)	780 lm
Flux lumineux (nom.)	780 lm	Fonctionnement et électricité	
Flux lumineux (nominal) (nom.)	780 lm	Power (Rated) (Nom)	15 W
Intensité lumineuse (nom.)	4000 cd	Courant de la lampe (nom.)	1800 mA
		Équivalent de puissance	75 W

MASTER LEDspot LV AR111

Temps d'allumage (nom.)	0,5 s
Temps de préchauffage pour 60 % d'éclairage (nom.)	0.5 s
Facteur de puissance (nom.)	0.7
Tension (nom.)	12 V
Température	
T boîtier maximum (nom.)	74 °C
Commandes et gradation	
Intensité réglable	Yes
Approbation et utilisation	
Étiquette d'efficacité énergétique (EEL)	Not applicable

Convient à un éclairage d'accentuation	Yes
Consommation d'énergie en kWh/1000 h	- kWh
Données de produit	
Nom du produit de la commande	16AR111/LED/930/F25 DIM 12V FB 1PK 6/1
EAN/CUP – Produit	046677458553
Code de commande	458554
Numérateur – Quantité par emballage	1
Numérateur – Emballages par boîte extérieure	6
Numéro de matériau (12NC)	929001170304
Poids net (pièce)	0,160 kg

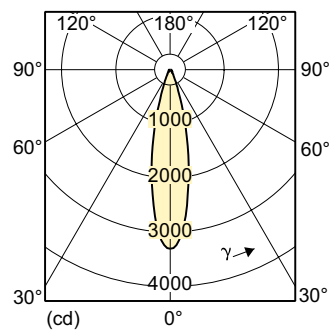
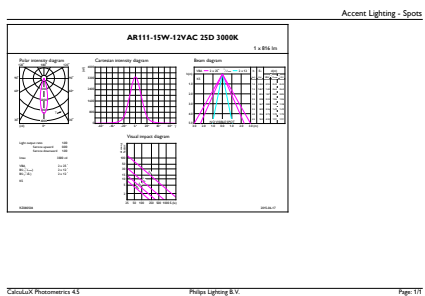
Schéma dimensionnel



LED D 15-75W 930 AR111 24D

Product	D	C
16AR111/LED/930/F25 DIM 12V FB 1PK 6/1	111 mm	62 mm

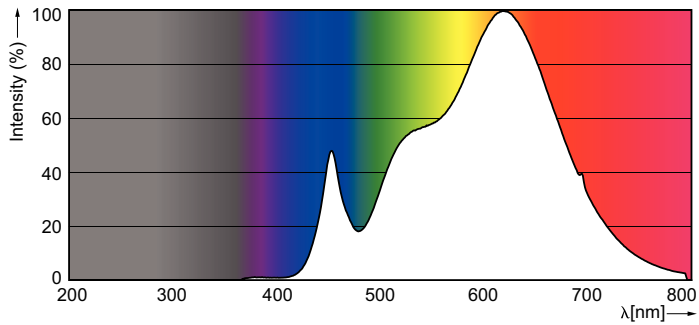
Données photométriques



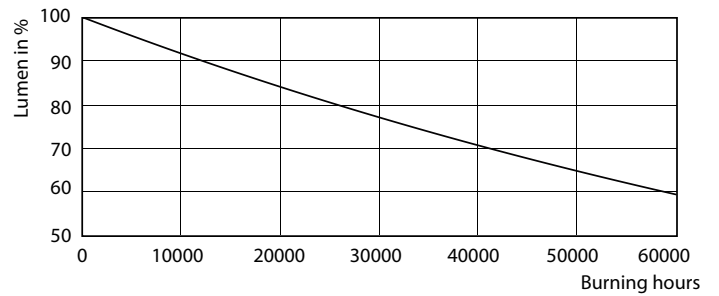
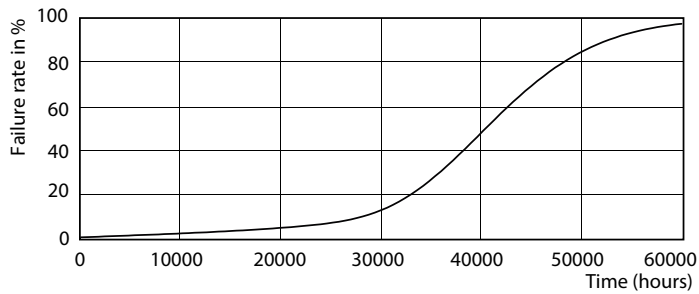
MASTER LEDspot LV AR111 75W G53 930 24D

MASTER LEDspot LV AR111

Données photométriques



Durée de vie



MASTER LEDspotLV AR111 75W G53 940 40D

MASTER LEDspotLV AR111 75W G53 940 40D

