



MASTER LEDspot AR111 Niedervolt- Reflektorlampen

MAS LEDspotLV D 15-75W 927 AR111 40D

Lange Lebensdauer, hohe Energieeffizienz und beste Farbwiedergabe (Ra >90):
MASTER LEDspot AR111 sind kompatibel mit vielen handelsüblichen
Halogentransformatoren und so der ideale Ersatz für herkömmliche NV-Halogen-
Reflektoren.

Produkt Daten

| Allgemeine Eigenschaften | |
|---------------------------------|---------------|
| Sockel | G53 [G53] |
| EU RoHS-konform | Ja |
| Nennlebensdauer (Nom) | 40000 h |
| Schaltzyklus | 50000X |
| Technischer Typ | 15-75W |
| Lichttechnische Daten | |
| Farbcode | 927 |
| Ausstrahlungswinkel (Nom) | 40 ° |
| Lichtstrom (Nom) | 800 lm |
| Lichtstärke (Nom) | 1400 cd |
| Lichtfarbe | Warmweiß (WW) |
| Ähnlichste Farbtemperatur (Nom) | 2700 K |
| Nennlichtausbeute (nom.) | 53,33 lm/W |
| Farbkonsistenz | <3 |
| Farbwiedergabeindex (Nom.) | 90 |

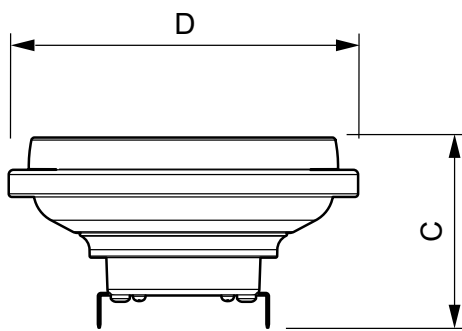
| Restlichtstrom am Ende der Nennlebensdauer (Nom) | 70 % |
|--|---------|
| Lichtstrom im 90° Winkel | 800 lm |
| Elektrische Kenndaten | |
| Eingangsfrequenz | - Hz |
| Power (Rated) (Nom) | 15 W |
| Lampenstrom (Nom) | 1800 mA |
| Äquivalente Leistung | 75 W |
| Startzeit (Nom) | 0,5 s |
| Aufwärmzeit bis 60 % Licht (Nom) | 0,5 s |
| Leistungsfaktor (Nom) | 0,7 |
| Spannung (Nom) | 12 V |
| Temperaturkenndaten | |
| Gehäusetemperatur (max) | 74 °C |

MASTER LEDspot AR111 Niedervolt-Reflektorlampen

| Dimmen | |
|---|-----------------|
| Dimmbar | Ja |
| Zulassungen und Anwendungseigenschaften | |
| Energieeffizienz-Label (EEL) | A |
| Geeignet für Akzentbeleuchtung | ja |
| Energieverbrauch kWh/1.000 Std. | 17 kWh |
| Produktdaten | |
| Gesamt-Produktcode | 871869651500600 |

| | |
|---------------------------|--------------------------------------|
| Bestell-Produktname | MAS LEDspotLV D 15-75W 927 AR111 40D |
| EAN/UPC - Produkt | 8718696515006 |
| Bestellcode | 51500600 |
| Anzahl pro Verpackung | 1 |
| Anzahl pro Umverpackung | 6 |
| Material-Nr. (12NC) | 929001170402 |
| Nettogewicht (Einzelteil) | 0,160 kg |

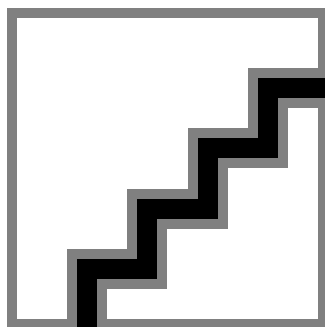
Abmessungsskizzen



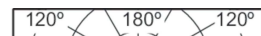
LED D 15-75W 927 AR111 40D

| Product |
|--------------------------------------|
| MAS LEDspotLV D 15-75W 927 AR111 40D |

Photometrische Daten

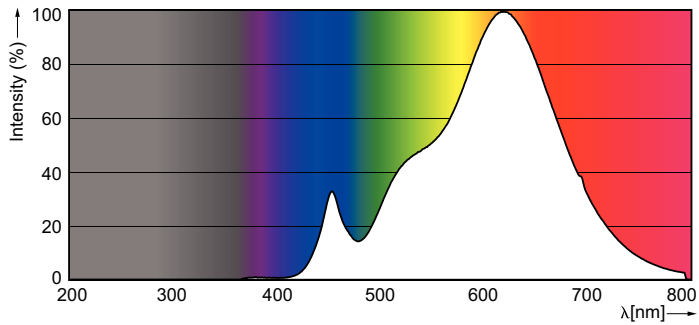


MASTER LEDspot LV AR111 75W G53 927 40D



MASTER LEDspot AR111 Niedervolt-Reflektorlampen

Photometrische Daten



SDPO_LEDspotL_0027-Spectral Power distribution

Lebensdauer



MASTER LEDspotLV AR111 75W G53 940 40D



MASTER LEDspotLV AR111 75W G53 940 40D

