

# PHILIPS

## Lighting



# MASTER LEDspot LV AR111

## MAS LEDspotLV D 15-75W 927 AR111 40D

Τα σποτ MASTER LEDspot LV AR111 αποδίδουν θερμό λευκό φως ανάδειξης που θυμίζει φως λαμπτήρων αλογόνων και αποτελούν την ιδανική λύση για εφαρμογές φωτισμού με σποτ στους κλάδους φιλοξενίας και λιανικών πωλήσεων. Πρόκειται για μια ιδανική λύση για γενικό φωτισμό όπου το φως είναι αναμμένο συνεχώς, όπως οι εφαρμογές δημιουργικού φωτισμού ανάδειξης σε καταστήματα, εστιατόρια, ξενοδοχεία και, ιδίως, σε γκαλερί, εκθέσεις και μουσεία. Ο δυναμικός σχεδιασμός των MASTER LEDspot LV AR111 προσφέρει δυνατότητα επιλογής σε διάφορες γωνίες δέσμης. Στη δέση τους δεν υπάρχει υπέρυθρη (IR) ή υπεριώδης (UV) ακτινοβολία, γεγονός που τα καθιστά ιδανικά για το φωτισμό αντικειμένων που είναι ευαίσθητα στο φως και στη θερμότητα (τρόφιμα, οργανικά υλικά, έργα τέχνης, πίνακες ζωγραφικής κ.λπ.). Ο «έξυπνος» οδηγός που προστατεύεται με δίπλωμα ευρεσιτεχνίας παρέχει συμβατότητα με ευρύ φάσμα υφιστάμενων μετασχηματιστών αλογόνων. Τα σποτ MASTER LEDspot LV AR111 προσφέρουν μεγάλη εξοικονόμηση ενέργειας και ελαχιστοποιούν το κόστος συντήρησης, διατηρώντας την υψηλή ποιότητα φωτισμού.

### Δεδομένα Προϊόντων

#### Γενικές πληροφορίες

Λυχνιολαβή	G53 [ G53]
Συμβατότητα με την οδηγία RoHS της ΕΕ	Ναι
Ονομαστική διάρκεια ζωής (ονομ.)	40000 h
Κύκλος λειτουργίας	50000X
Τεχνικός τύπος	15-75W

#### Τεχνικός φωτισμός

Κωδικός χρώματος	927
Γωνία δέσμης (ονομ.)	40 °
Φωτεινή ροή (ονομ.)	800 lm

Ένταση φωτός (ονομ.)	1400 cd
Ανάθεση χρωμάτων	Θερμό λευκό (WW)
Σχετική θερμοκρασία χρώματος (ονομ.)	2700 K
Απόδοση φωτεινότητας (ονομαστική) (ονομ.)	53,33 lm/W
Συνάφεια χρωμάτων	<3
Δείκτης χρωματικής απόδοσης (ονομ.)	90
LMtF στο τέλος της ονομαστικής διάρκειας ζωής (ονομ.)	70 %
Luminous Flux in 90° Cone (Rated)	800 lm

#### Λειτουργία και ηλεκτρικά συστήματα

Συχνότητα εισόδου	- Hz
-------------------	------

## MASTER LEDspot LV AR111

Power (Rated) (Nom)	15 W
Ένταση ρεύματος λαμπήρα (ονομ.)	1800 mA
Αντίστοιχη ισχύς	75 W
Χρόνος έναρξης (ονομ.)	0,5 s
Χρόνος προθέρμανσης έως το 60% του φωτός (ονομ.)	0.5 s
Συντελεστής ισχύος (ονομ.)	0.7
Τάση (ονομ.)	12 V

### Θερμοκρασία

Μέγιστη θερμ. περιβλήματος λειτουργίας (ονομ.)	74 °C
--	-------

### Συστήματα ελέγχου και ρύθμιση της έντασης

Δυνατότητα ρύθμισης της έντασης φωτισμού	Ναι
--	-----

### Έγκριση και εφαρμογή

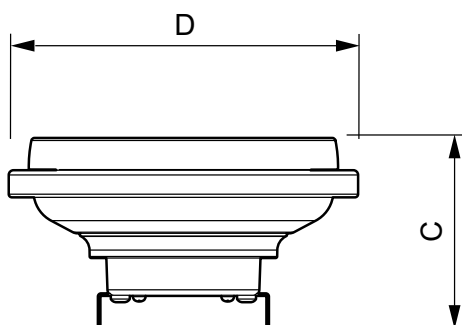
Επέκτα Ενεργειακής Απόδοσης (EEL)	A
-----------------------------------	---

Κατάλληλη για φωτισμό ανάδειξης	Yes
Κατανάλωση ενέργειας kWh/1000 ώρες	17 kWh

### Στοιχεία προϊόντος

Πλήρης κωδικός προϊόντος	871869651500600
Όνομα παραγωγέας προϊόντος	MAS LEDspotLV D 15-75W 927 AR111 40D
EAN/UPC	8718696515006
Κωδικός παραγωγέας	51500600
Local Code	MLED15/11140927
Αριθμητής - Ποσότητα ανά συσκευασία	1
Αριθμητής - Πακέτα ανά εξωτερικό κουτί	6
Αρ. υλικού (12NC)	929001170402
Καθαρό βάρος (τεμάχιο)	0,160 kg

### Σχεδιάγραμμα διαστάσεων

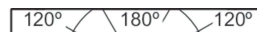
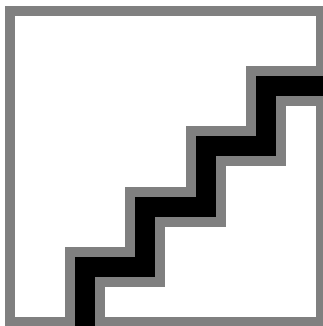


LED D 15-75W 927 AR111 40D

### Product

MAS LEDspotLV D 15-75W 927 AR111 40D

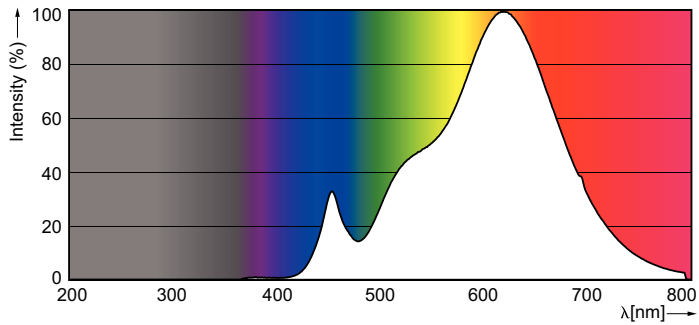
### Φωτομετρικά δεδομένα



MASTER LEDspot LV AR111 75W G53 927 40D

# MASTER LEDspot LV AR111

## Φωτομετρικά δεδομένα



SDPO\_LEDspotL\_0027-Spectral Power distribution

## Διάρκεια ζωής



MASTER LEDspotLV AR111 75W G53 940 40D



MASTER LEDspotLV AR111 75W G53 940 40D

