



MASTER LEDspot TBT AR111

MAS LEDspotLV D 15-75W 927 AR111 40D

La lampe MASTER LEDspot LV AR111 produit un faisceau d'accentuation de couleur chaude comparable à celui des lampes halogènes. Elle constitue une solution de remplacement idéale pour les spots et les applications d'éclairage général dans le secteur de l'hôtellerie et des commerces. La lampe est particulièrement adaptée aux applications d'éclairage général dans lesquelles la lumière est allumée en permanence, telles que l'éclairage d'accentuation créatif dans les boutiques, les restaurants, les hôtels, et tout particulièrement les galeries, les salles d'exposition et les musées. De conception robuste, la lampe MASTER LEDspot LV AR111 offre plusieurs largeurs de faisceau pour une diffusion du faisceau clairement définie. Le faisceau étant exempt d'UV et de rayons infrarouges, la lampe peut être employée pour illuminer des objets sensibles à la chaleur (aliments, matières organiques, peintures, etc.). Le ballast intelligent breveté offre une compatibilité étendue avec les transformateurs électromagnétiques et halogènes électroniques existants. Le modèle MASTER LEDspot LV AR111 permet de réaliser des économies d'énergie considérables et de réduire les coûts de maintenance tout en conservant une luminosité irréprochable.

Données du produit

Caractéristiques générales		Distribution de lumière	
Culot	G53 [G53]	Distribution de lumière	40D [Faisceau semi-intensif]
Durée de vie nominale (nom.)	40000 h	Flux lumineux (nom.)	800 lm
Cycle d'allumage	50000X	Flux lumineux (nominal) (nom.)	800 lm
Type technique	15-75W	Intensité lumineuse (nom.)	1400 cd
Photométries et Colorimétries		Couleur	Blanc chaud (WW)
Code couleur	927	Angle du faisceau nominale	40 °
Angle d'émission du faisceau (nom.)	40 °	Température de couleur proximale (nom.)	2700 K
		Efficacité lumineuse (valeur nominale)	53,33 lm/W

MASTER LEDspot TBT AR111

Variation des coordonnées trichromatiques en fonction du temps de fonctionnement	<3
Indice de rendu des couleurs (nom.)	90
LLMF à la fin de la durée de vie nominale (nom.)	70 %
Flux dans un cône de 90°	800 lm

Caractéristiques électriques

Puissance (valeur nominale)	15 W
Courant lampe (nom.)	1800 mA
Puissance équivalente	75 W
Heure de démarrage (nom.)	0,5 s
Temps de chauffage à 60% du flux lumineux (nom.)	0,5 s
Facteur de puissance (nom.)	0,7
Tension (nom.)	12 V

Températures

Température maximum du boîtier (nom.)	74 °C
---------------------------------------	-------

Gestion et gradation

Intensité réglable	Oui
--------------------	-----

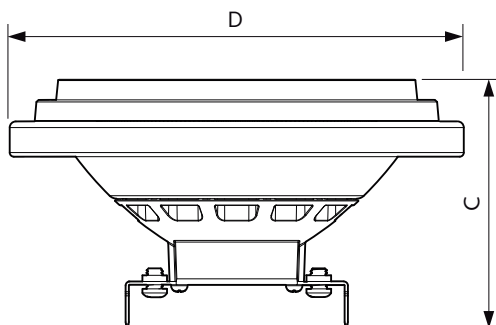
Normes et recommandations

Classe énergétique	A
Adapté à l'éclairage d'accentuation	oui
Consommation d'énergie kWh/1 000 h	17 kWh

Données logistiques

Code de produit complet	871869651500600
Désignation Produit	MAS LEDspotLV D 15-75W 927 AR111 40D
Code barre produit (EAN)	8718696515006
Code de commande	51500600
Unité d'emballage	1
Conditionnement par carton	6
Code industriel (12NC)	929001170402
Poids net (pièce)	0,160 kg

Schéma dimensionnel

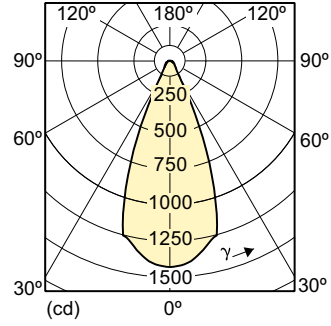
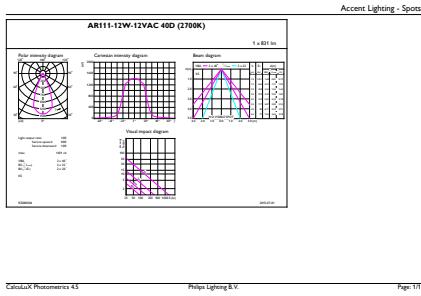


LED D 15-75W 927 AR111 40D

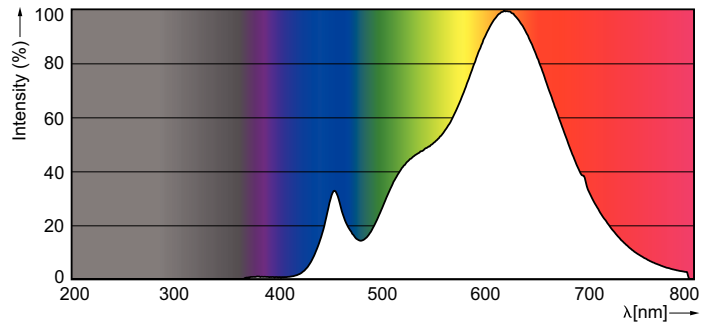
Product	D	C
MAS LEDspotLV D 15-75W 927 AR111 40D	111 mm	62 mm

MASTER LEDspot TBT AR111

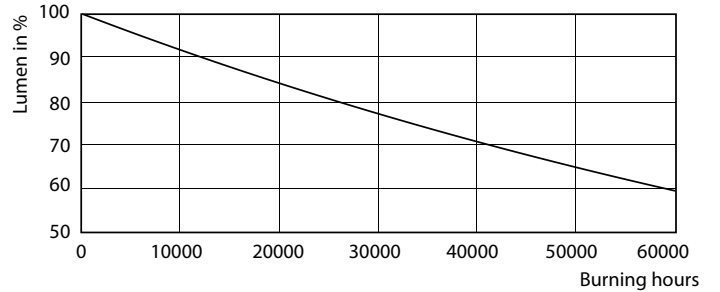
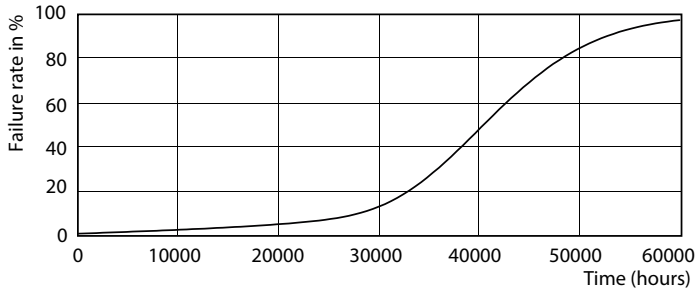
Données photométriques



MASTER LEDspot LV AR111 75W G53 927 40D



Durée de vie



MASTER LEDspot LV AR111 75W G53 940 40D

MASTER LEDspot LV AR111 75W G53 940 40D

MASTER LEDspot TBT AR111

