



MASTER LEDspot LV AR111

MAS LEDspotLV D 15-75W 930 AR111 40D

Bodový světelný zdroj Master LEDspot LV AR111 s novým dokonale kompatibilním designem nyní funguje s většinou svítidel G53 jako opravdové řešení modernizace. Tento světelný zdroj vytváří zářivý vizuální efekt, který najde uplatnění v maloobchodě a pohostinství, jako např. v obchodech, prezentačních místnostech a v galeriích. Vysoká kvalita světla vyzdvihuje skutečné barvy zboží a zvýrazňuje jeho krásu. Má také dlouhou životnost, po kterou si zachovává silný jmenovitý světelný tok a barvy. Krásně navržený světelný zdroj nabízí dobře definovaný paprsek s množstvím vyzařovacích úhlů, aby vyhověl různým použitím. Nejenže využívá patentované řešení společnosti Philips s cílem zajistit kompatibilitu s širokým výběrem standardních 12V halogenových elektronických transformátorů, ale rovněž vydává vysokou intenzitu paprsku, která je shodná s halogenovými 50W, 75W nebo 100W bodovými reflektory AR111.

Údaje o produktu

General Information	
Patice	G53 [G53]
Jmenovitá životnost (jmen.)	40000 h
Cyklus přepínání	50 000x
Technický typ	15-75W
Light Technical	
Kód barvy	930 [CCT: 3000 K]
Vyzařovací úhel (jmen.)	40 °
Rozptyl světla	40D [Medium beam]
Světelný tok (jmen.)	810 lm
Světelný tok (jmen.) (nom.)	810 lm
Svitivost (jmen.)	1450 cd

Barevné konstrukce	Bílá (WH)
Jmenovitý vyzařovací úhel	40 °
Korelační teplota chromatičnosti (jmen.)	3000 K
Měrný výkon (jmen.) (nom.)	54,00 lm/W
Konzistence barev	<3
Index barevného podání (jmen.)	90
Světelný tok na konci jmenovité životnosti (jmen.)	70 %
Luminous Flux in 90° Cone (Rated)	810 lm
Operating and Electrical	
Power (Rated) (Nom)	15 W
Proud zdroje (jmen.)	1800 mA

MASTER LEDspot LV AR111

Doba spuštění (jmen.)	0,5 s
Doba zahřátí na 60 % světla (jmen.)	0,5 s
Účinnost (jmen.)	0,7
Napětí (jmen.)	12 V

Temperature

Maximální teplota (jmen.)	74 °C
---------------------------	-------

Controls and Dimming

Regulovatelné	Ano
---------------	-----

Approval and Application

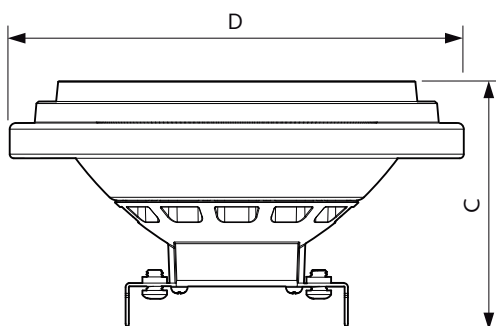
Štítek energetické účinnosti (EEL)	A
Vhodné pro zvýrazňující osvětlení	Yes

Spotřeba energie kWh/1000 h	17 kWh
-----------------------------	--------

Product Data

Úplný kód výrobku	871869651502000
Objednávací název produktu	MAS LEDspotLV D 15-75W 930 AR111 40D
EAN/UPC – výrobek	8718696515020
Objednávací kód	51502000
Číslování – počet v balení	1
Číslování – balení v krabici	6
Materiál č. (12NC)	929001170502
Celková hmotnost (kus)	0,160 kg

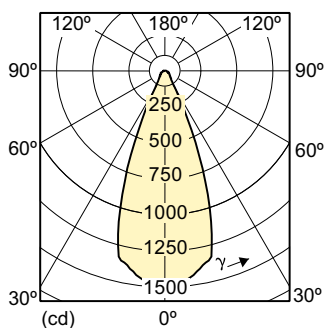
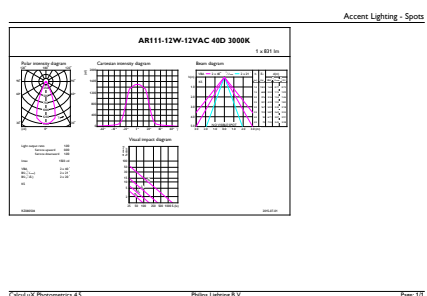
Rozměrové výkresy



LED D 15-75W 930 AR111 40D

Product	D	C
MAS LEDspotLV D 15-75W 930 AR111 40D	111 mm	62 mm

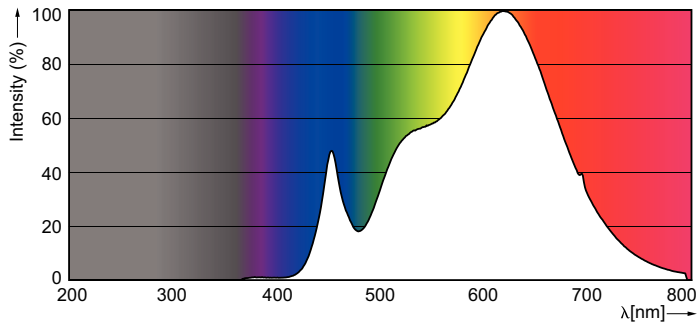
Fotometrické údaje



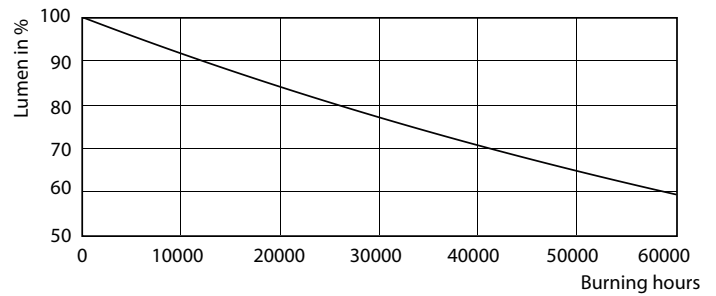
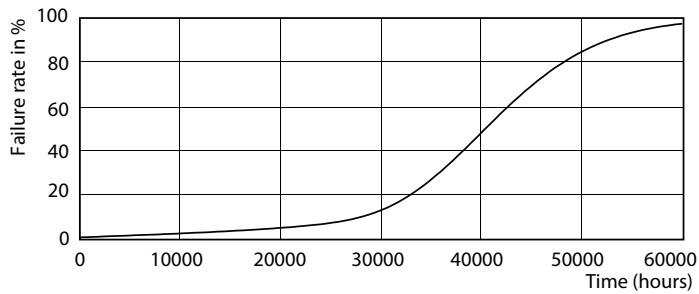
MASTER LEDspot LV AR111 75W G53 930 40D

MASTER LEDspot LV AR111

Fotometrické údaje



Životnost



MASTER LEDspotLV AR111 75W G53 940 40D

MASTER LEDspotLV AR111 75W G53 940 40D

