

PHILIPS

Lighting



MASTER LEDspot LV AR111

MAS LEDspotLV D 15-75W 930 AR111 40D

Τα σποτ MASTER LEDspot LV AR111 αποδίδουν θερμό λευκό φως ανάδειξης που θυμίζει φως λαμπτήρων αλογόνων και αποτελούν την ιδανική λύση για εφαρμογές φωτισμού με σποτ στους κλάδους φιλοξενίας και λιανικών πωλήσεων. Πρόκειται για μια ιδανική λύση για γενικό φωτισμό όπου το φως είναι αναμμένο συνεχώς, όπως οι εφαρμογές δημιουργικού φωτισμού ανάδειξης σε καταστήματα, εστιατόρια, ξενοδοχεία και, ιδίως, σε γκαλερί, εκθέσεις και μουσεία. Ο δυναμικός σχεδιασμός των MASTER LEDspot LV AR111 προσφέρει δυνατότητα επιλογής σε διάφορες γωνίες δέσμης. Στη δέσμη τους δεν υπάρχει υπέρυθρη (IR) ή υπεριώδης (UV) ακτινοβολία, γεγονός που τα καθιστά ιδανικά για το φωτισμό αντικειμένων που είναι ευαίσθητα στο φως και στη θερμότητα (τρόφιμα, οργανικά υλικά, έργα τέχνης, πίνακες ζωγραφικής κ.λπ.). Ο «έξυπνος» οδηγός που προστατεύεται με δίπλωμα ευρεσιτεχνίας παρέχει συμβατότητα με ευρύ φάσμα υφιστάμενων μετασχηματιστών αλογόνων. Τα σποτ MASTER LEDspot LV AR111 προσφέρουν μεγάλη εξοικονόμηση ενέργειας και ελαχιστοποιούν το κόστος συντήρησης, διατηρώντας την υψηλή ποιότητα φωτισμού.

Δεδομένα Προϊόντων

Γενικές πληροφορίες		Φωτεινή ροή (ονομαστική) (ονομ.)	
Λυχνιολαβή	G53 [G53]	Φωτεινή ροή (ονομαστική) (ονομ.)	810 lm
Ονομαστική διάρκεια ζωής (ονομ.)	40000 h	Ένταση φωτός (ονομ.)	1450 cd
Κύκλος λειτουργίας	50000X	Ανάθεση χρωμάτων	Λευκό (WH)
Τεχνικός τύπος	15-75W	Ονομαστική γωνία δέσμης	40 °
Τεχνικός φωτισμός		Σχετική θερμοκρασία χρώματος (ονομ.)	3000 K
Κωδικός χρώματος	930 [CCT με 3000K]	Απόδοση φωτεινότητας (ονομαστική) (ονομ.)	54,00 lm/W
Γωνία δέσμης (ονομ.)	40 °	Συνάφεια χρωμάτων	<3
Κατανομή φωτός	40D [Medium beam]	Δείκτης χρωματικής απόδοσης (ονομ.)	90
Φωτεινή ροή (ονομ.)	810 lm	Llmf στο τέλος της ονομαστικής διάρκειας ζωής (ονομ.)	70 %
		Luminous Flux in 90° Cone (Rated)	810 lm

MASTER LEDspot LV AR111

Λειτουργία και ηλεκτρικά συστήματα

Power (Rated) (Nom)	15 W
Ένταση ρεύματος λαμπήρα (ονομ.)	1800 mA
Αντίστοιχη ισχύς	75 W
Χρόνος έναρξης (ονομ.)	0,5 s
Χρόνος προθέρμανσης έως το 60% του φωτός (ονομ.)	0.5 s
Συντελεστής ισχύος (ονομ.)	0.7
Τάση (ονομ.)	12 V

Θερμοκρασία

Μέγιστη θερμ. περιβλήματος λειτουργίας (ονομ.)	74 °C
--	-------

Συστήματα ελέγχου και ρύθμιση της έντασης

Δυνατότητα ρύθμισης της έντασης φωτισμού	Yes
--	-----

Έγκριση και εφαρμογή

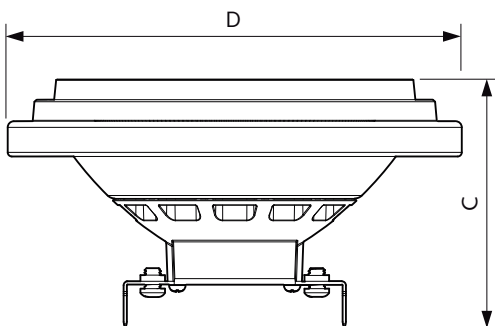
Επέκτα Ενεργειακής Απόδοσης (EEL)	A
-----------------------------------	---

Κατάλληλη για φωτισμό ανάδειξης	Yes
Κατανάλωση ενέργειας kWh/1000 ώρες	17 kWh

Στοιχεία προϊόντος

Πλήρης κωδικός προϊόντος	871869651502000
Όνομα παραγωγέας προϊόντος	MAS LEDspotLV D 15-75W 930 AR111
	40D
EAN/UPC	8718696515020
Κωδικός παραγγελίας	51502000
Local Code	MLED15/11140930
Αριθμητής - Ποσότητα ανά συσκευασία	1
Αριθμητής - Πακέτα ανά εξωτερικό κουτί	6
Αρ. υλικού (12NC)	929001170502
Καθαρό βάρος (τεμάχιο)	0,160 kg

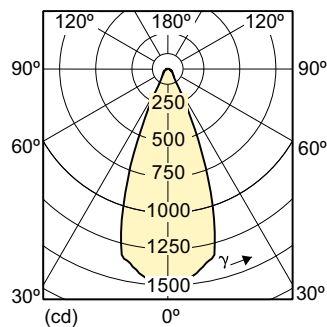
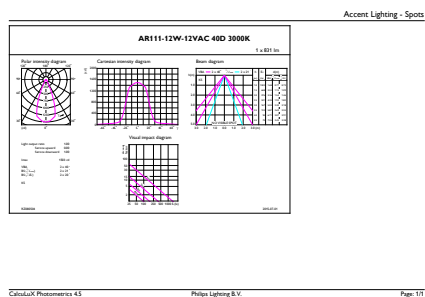
Σχεδιάγραμμα διαστάσεων



LED D 15-75W 930 AR111 40D

Product	D	C
MAS LEDspotLV D 15-75W 930 AR111 40D	111 mm	62 mm

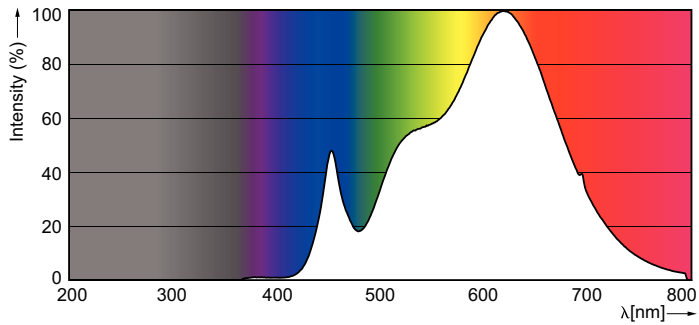
Φωτομετρικά δεδομένα



MASTER LEDspot LV AR111 75W G53 930 40D

MASTER LEDspot LV AR111

Φωτομετρικά δεδομένα



Διάρκεια ζωής



MASTER LEDspotLV AR111 75W G53 940 40D

MASTER LEDspotLV AR111 75W G53 940 40D

