



# MASTER LEDspot LV AR111

## MAS LEDspotLV D 15-75W 930 AR111 40D

Излучающие теплый белый свет, похожий на свет галогенных ламп и ламп накаливания, лампы MASTER LEDspot LV AR111 являются идеальным решением для модернизации акцентного и общего освещения в индустрии гостиничного бизнеса и на предприятиях розничной торговли. Эти лампы прекрасно приспособлены для использования в общественных местах, где освещение работает постоянно, например, для создания акцентного освещения в магазинах, ресторанах, гостиницах, а также в галереях, на выставках и в музеях. Многофункциональный дизайн MASTER LEDspot LV AR111 позволяет выбрать подходящий световой пучок с четкими границами для локализации освещения. Спектр этих ламп не содержит УФ- и ИК-излучений, что делает их подходящими для освещения чувствительных к нагреванию объектов (продукты, органические материалы, картины и т. п.). Запатентованный интеллектуальный драйвер совместим со всеми наиболее распространенными типами электромагнитных и электронных ПРА для низковольтных галогенных ламп. Лампы MASTER LEDspot LV AR111 обеспечивают существенную экономию энергии и минимизацию эксплуатационных затрат без снижения уровня яркости.

### Данные о продукции

Общая информация	
Цоколь	G53 [ G53]
Номинальный срок службы (ном.)	40000 h
Цикл переключения	50000X
Технический тип	15-75W
Технические характеристики освещения	
Код цвета	930 [ Цветовая температура 3000K]
Угол пучка света (ном.)	40 °

Распределение света	40D [ Medium beam]
Светоотдача (ном.)	810 lm
Светоотдача (номинальная) (ном.)	810 lm
Сила света (ном.)	1450 cd
Обозначение цвета	White (WH)
Номинальный угол распределения света	40 °
Коррелированная цветовая температура (ном.)	3000 K
Эффективность освещения (ном.) (мин.)	54,00 lm/W
Постоянство цвета	<3
Коэффициент цветопередачи (ном.)	90

# MASTER LEDspot LV AR111

Стабильность светового потока лампы в конце номинального срока службы (ном.)	70 %
Luminous Flux in 90° Cone (Rated)	810 lm

## Эксплуатационные и электрические характеристики

Power (Rated) (Nom)	15 W
Ток лампы (ном.)	1800 mA
Эквивалент мощности	75 W
Время включения (ном.)	0,5 s
Время прогрева до 60 % света (ном.)	0,5 s
Коэффициент мощности (ном.)	0,7
Напряжение (ном.)	12 V

## Температура

Температура корпуса максимальная (ном.)	74 °C
---	-------

## Системы управления и регулировка яркости света

Возможность изменения яркости света	Yes
-------------------------------------	-----

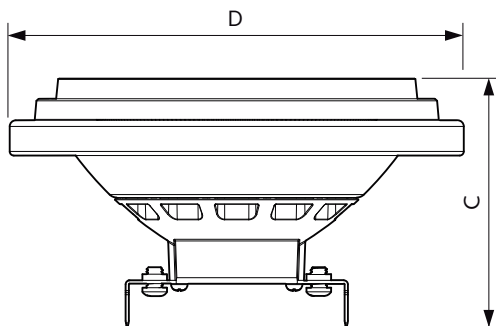
## Соответствие требованиям и область применения

Метка энергоэффективности (EEL)	A
Подходит для акцентного освещения	Yes
Энергопотребление кВт-час/1000 ч	17 kWh

## Данные об изделии

Полный код продукта	871869651502000
Название продукта для заказа	MAS LEDspotLV D 15-75W 930 AR111 40D
EAN/UPC — продукт	8718696515020
Код заказа	929001170502
Нумератор — количество на упаковку	1
Нумератор — упаковок на внешний короб	6
Материал № (12NC)	929001170502
Вес нетто (шт.)	0,160 kg

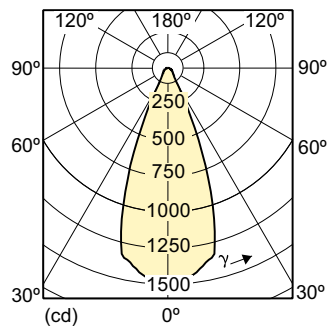
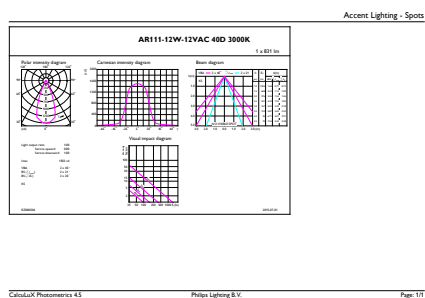
## Чертеж размеров



LED D 15-75W 930 AR111 40D

Product	D	C
MAS LEDspotLV D 15-75W 930 AR111 40D	111 mm	62 mm

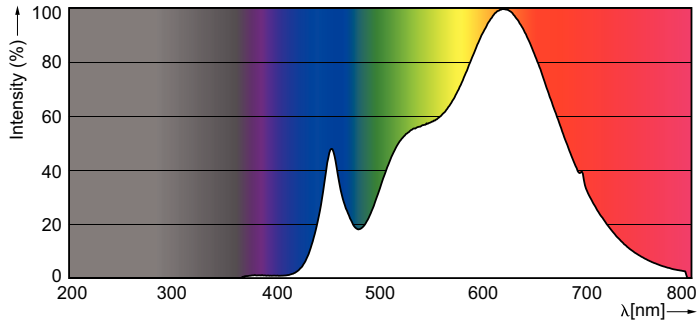
## Фотометрические данные



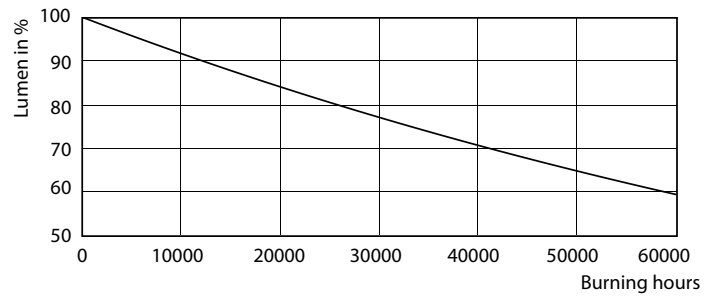
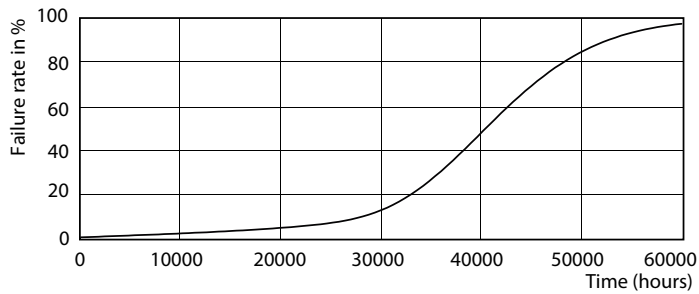
MASTER LEDspot LV AR111 75W G53 930 40D

# MASTER LEDspot LV AR111

## Фотометрические данные



## Срок службы



MASTER LEDspotLV AR111 75W G53 940 40D

MASTER LEDspotLV AR111 75W G53 940 40D

