



MASTER LEDspot LV AR111

MAS LEDspotLV D 20-100W 827 AR111 24D

Bodový světelný zdroj Master LEDspot LV AR111 s novým dokonale kompatibilním designem nyní funguje s většinou svítidel G53 jako opravdové řešení modernizace. Tento světelný zdroj vytváří zářivý vizuální efekt, který najde uplatnění v maloobchodě a pohostinství, jako např. v obchodech, prezentačních místnostech a v galeriích. Vysoká kvalita světla vyzdvihuje skutečné barvy zboží a zvýrazňuje jeho krásu. Má také dlouhou životnost, po kterou si zachovává silný jmenovitý světelný tok a barvy. Krásně navržený světelný zdroj nabízí dobře definovaný paprsek s množstvím vyzařovacích úhlů, aby vyhověl různým použitím. Nejenže využívá patentované řešení společnosti Philips s cílem zajistit kompatibilitu s širokým výběrem standardních 12V halogenových elektronických transformátorů, ale rovněž vydává vysokou intenzitu paprsku, která je shodná s halogenovými 50W, 75W nebo 100W bodovými reflektory AR111.

Údaje o produktu

| General Information | | Barevné konstrukce | |
|-----------------------------|--------------------|--|-----------------|
| Patice | G53 [G53] | | Teplá bílá (WW) |
| Jmenovitá životnost (jmen.) | 25000 h | Jmenovitý vyzařovací úhel | 24 ° |
| Cyklus přepínání | 50 000x | Korelační teplota chromatičnosti (jmen.) | 2700 K |
| Technický typ | 20-100W | Měrný výkon (jmen.) (nom.) | 59,00 lm/W |
| Light Technical | | Konzistence barev | <3 |
| Kód barvy | 827 [CCT: 2700 K] | Index barevného podání (jmen.) | 80 |
| Vyzařovací úhel (jmen.) | 24 ° | Světelný tok na konci jmenovité životnosti (jmen.) | 70 % |
| Rozptyl světla | 24D [Medium beam] | Luminous Flux in 90° Cone (Rated) | 1180 lm |
| Světelný tok (jmen.) | 1180 lm | Operating and Electrical | |
| Světelný tok (jmen.) (nom.) | 1180 lm | Power (Rated) (Nom) | 20 W |
| Svitivost (jmen.) | 5800 cd | Proud zdroje (jmen.) | 2400 mA |

MASTER LEDspot LV AR111

| | |
|-------------------------------------|-------|
| Ekvivalentní příkon | 100 W |
| Doba spuštění (jmen.) | 0,5 s |
| Doba zahřátí na 60 % světla (jmen.) | 0.5 s |
| Účinnost (jmen.) | 0.7 |
| Napětí (jmen.) | 12 V |

Temperature

| | |
|---------------------------|-------|
| Maximální teplota (jmen.) | 80 °C |
|---------------------------|-------|

Controls and Dimming

| | |
|---------------|-----|
| Regulovatelné | Ano |
|---------------|-----|

Approval and Application

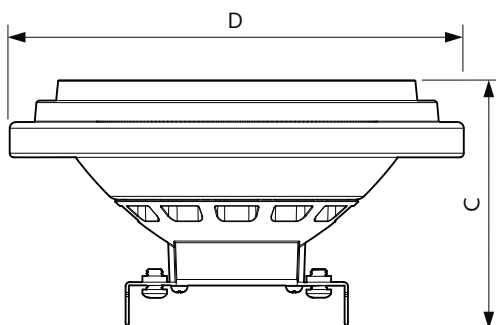
| | |
|------------------------------------|-----|
| Štítek energetické účinnosti (EEL) | A |
| Vhodné pro zvýrazňující osvětlení | Yes |

| | |
|-----------------------------|--------|
| Spotřeba energie kWh/1000 h | 22 kWh |
|-----------------------------|--------|

Product Data

| | |
|------------------------------|---------------------------------------|
| Úplný kód výrobku | 871869651504400 |
| Objednávací název produktu | MAS LEDspotLV D 20-100W 827 AR111 24D |
| EAN/UPC – výrobek | 8718696515044 |
| Objednávací kód | 51504400 |
| Číslování – počet v balení | 1 |
| Číslování – balení v krabici | 6 |
| Materiál č. (12NC) | 929001170802 |
| Celková hmotnost (kus) | 0,160 kg |

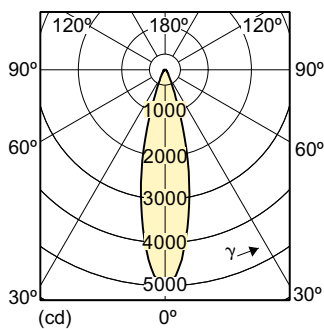
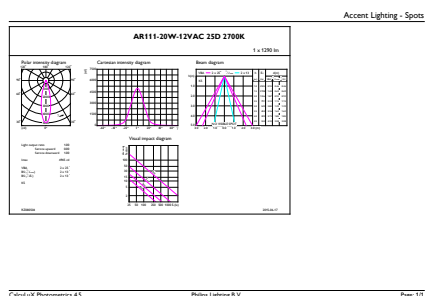
Rozměrové výkresy



LED D 20-100W 827 AR111 24D

| Product | D | C |
|---------------------------------------|--------|-------|
| MAS LEDspotLV D 20-100W 827 AR111 24D | 111 mm | 62 mm |

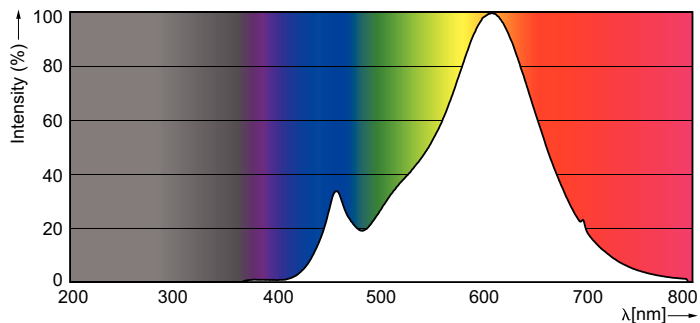
Fotometrické údaje



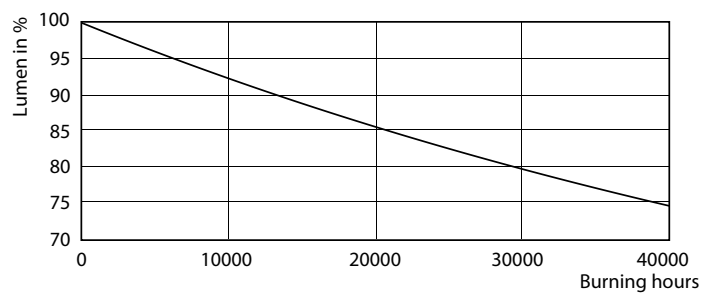
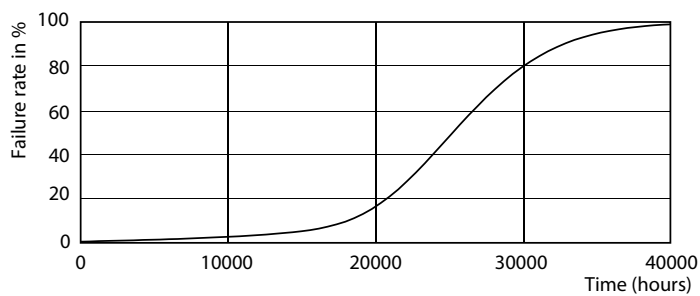
MASTER LEDspot LV AR111 100W G53 827 24D

MASTER LEDspot LV AR111

Fotometrické údaje



Životnost



MASTER LEDspotLV AR111 100W G53 40D

MASTER LEDspotLV AR111 100W G53 40D

