



# MASTER LEDspot AR111 Niedervolt- Reflektorlampen

## MAS LEDspotLV D 20-100W 827 AR111 24D

Lange Lebensdauer, hohe Energieeffizienz und beste Farbwiedergabe (Ra >90):  
MASTER LEDspot AR111 sind kompatibel mit vielen handelsüblichen  
Halogentransformatoren und so der ideale Ersatz für herkömmliche NV-Halogen-  
Reflektoren.

### Produkt Daten

Allgemeine Eigenschaften	
Sockel	G53 [ G53]
EU RoHS-konform	Ja
Nennlebensdauer (Nom)	25000 h
Schaltzyklus	50000X
Technischer Typ	20-100W
Lichttechnische Daten	
Farbcode	827 [ CCT von 2700 K]
Ausstrahlungswinkel (Nom)	24 °
Lichtstrom (Nom)	1180 lm
Lichtstärke (Nom)	5800 cd
Lichtfarbe	Warmweiß (WW)
Ähnlichste Farbtemperatur (Nom)	2700 K
Nennlichtausbeute (nom.)	59,00 lm/W
Farbkonsistenz	<3
Farbwiedergabeindex (Nom.)	80

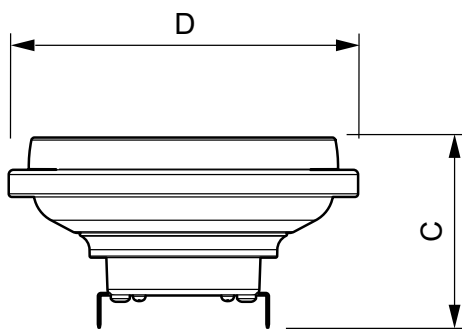
Restlichtstrom am Ende der Nennlebensdauer (Nom)	70 %
Lichtstrom im 90° Winkel	1180 lm
Elektrische Kenndaten	
Eingangsfrequenz	- Hz
Power (Rated) (Nom)	20 W
Lampenstrom (Nom)	2400 mA
Äquivalente Leistung	100 W
Startzeit (Nom)	0,5 s
Aufwärmzeit bis 60 % Licht (Nom)	0,5 s
Leistungsfaktor (Nom)	0,7
Spannung (Nom)	12 V
Temperaturkenndaten	
Gehäusetemperatur (max)	80 °C

# MASTER LEDspot AR111 Niedervolt-Reflektorlampen

<b>Dimmen</b>	
Dimmbar	Ja
<b>Zulassungen und Anwendungseigenschaften</b>	
Energieeffizienz-Label (EEL)	A
Geeignet für Akzentbeleuchtung	ja
Energieverbrauch kWh/1.000 Std.	22 kWh
<b>Produktdaten</b>	
Gesamt-Produktcode	871869651504400

Bestell-Produktname	MAS LEDspotLV D 20-100W 827 AR111 24D
EAN/UPC - Produkt	8718696515044
Bestellcode	51504400
Anzahl pro Verpackung	1
Anzahl pro Umverpackung	6
Material-Nr. (12NC)	929001170802
Nettogewicht (Einzelteil)	0,160 kg

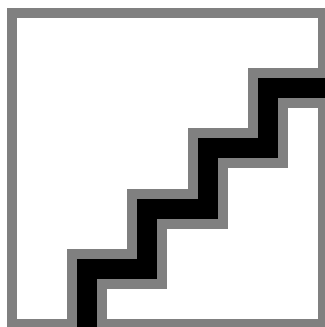
## Abmessungsskizzen



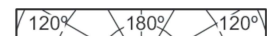
LED D 20-100W 827 AR111 24D

<b>Product</b>
MAS LEDspotLV D 20-100W 827 AR111 24D

## Photometrische Daten

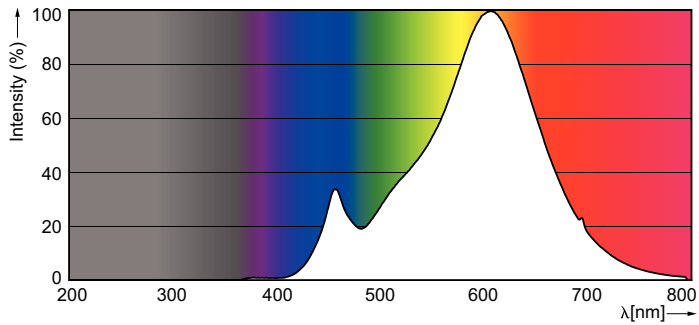


MASTER LEDspot LV AR111 100W G53 827 24D



# MASTER LEDspot AR111 Niedervolt-Reflektorlampen

## Photometrische Daten

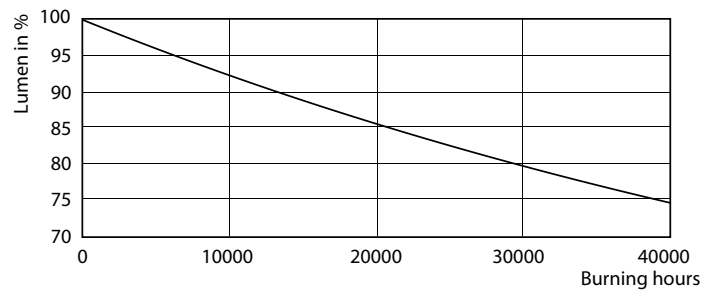


SDPO\_LEDspotL\_0022-Spectral Power distribution

## Lebensdauer



MASTER LEDspotLV AR111 100W G53 40D



MASTER LEDspotLV AR111 100W G53 40D

