



MASTER LEDspot LV AR111

MAS LEDspotLV D 20-100W 830 AR111 24D

LEDowe źródło światła. Bezpośredni zamiennik źródeł halogenowych typu 111 dostępny w wersjach o różnym kącie rozsyłu światła. Opatentowana technologia zasilacza pozwala na szeroką kompatybilność z dostępnymi na rynku transformatorami elektronicznymi i elektromagnetycznymi do halogenów.

Dane produktu

Informacje podstawowe	
Trzonek	G53 [G53]
Trwałość nominalna (Nom)	25000 h
Cykl załączania	50000X
Dane techniczne	20-100W

Dane techniczne oświetlenia	
kod barwy	830 [Tb 3000K]
Kąt rozsyłu światła (Nom)	24 °
Rozsył światła	25D [średni rozsył światłości]
Strumień świetlny (Nom)	1200 lm
Strumień świetlny (znamionowy) (Nom)	1200 lm
Światłość (Nom)	6000 cd
Oznaczenie koloru	biała (WH)
Znamionowy kąt rozsyłu światła	24 °
Skorelowana temperatura barwowa (Nom)	3000 K
Skuteczność świetlna (znamionowa) (Nom)	60,00 lm/W
Jednorodność barw	<3
Wskaźnik oddawania barw (Nom)	80

Współczynnik zachowania strumienia świetlnego na zakończenie nominalnego okresu eksploatacji (Nom)	70 %
Luminous Flux in 90° Cone (Rated)	1200 lm

Eksploatacja i połączenie elektryczne	
Power (Rated) (Nom)	20 W
Prąd lampy (Nom)	2400 mA
Czas uruchomienia (Nom)	0,5 s
Czas rozgrzewania lampy do 60% (Nom)	0,5 s
Współczynnik mocy (Nom)	0,7
Napięcie (Nom)	12 V

Temperatura	
Maksymalna temperatura obudowy (Nom)	80 °C

Sterowniki i zmiana natężenia strumienia świetlnego	
Funkcja ściemniania	tak

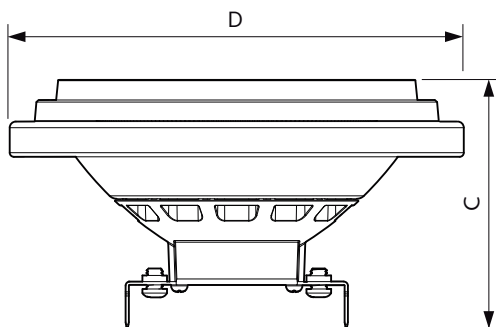
Certyfikaty i zastosowania	
Etykieta Efektywności Energetycznej (EEL)	A

MASTER LEDspot LV AR111

Odpowiednie do oświetlania akcentującego	tak
Zużycie energii elektrycznej w kWh/1000 h	22 kWh
Dane techniczne produktu	
Pełny kod produktu	871869670743200
Nazwa produktu na zamówieniu	MAS LEDspotLV D 20-100W 830 AR111 24D
EAN/UPC - Produkt	8718696707432

Kod zamówienia	70743200
Numerator - Liczba sztuk w opakowaniu paczce	1
Numerator - Liczba paczek w opakowaniu zewnętrznym	6
Materiał Nr (12NC)	929001170902
Waga netto (szt.)	0,160 kg

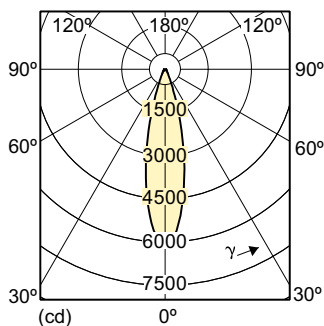
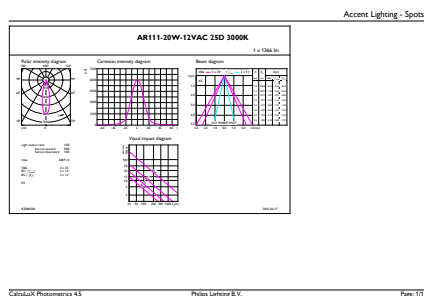
Rysunki techniczne



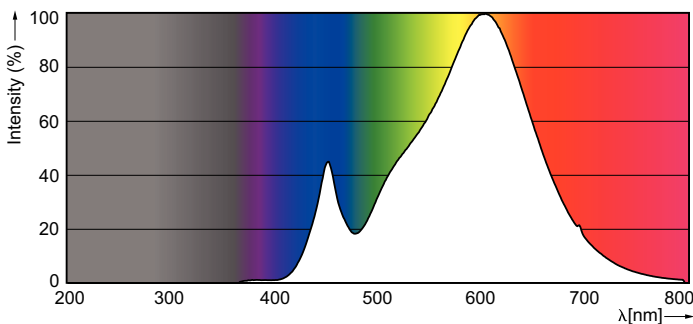
MAS LEDspot LV D 20-100W 830 AR111 24D

Product	D	C
MAS LEDspotLV D 20-100W 830 AR111 24D	111 mm	62 mm

Dane fotometryczne

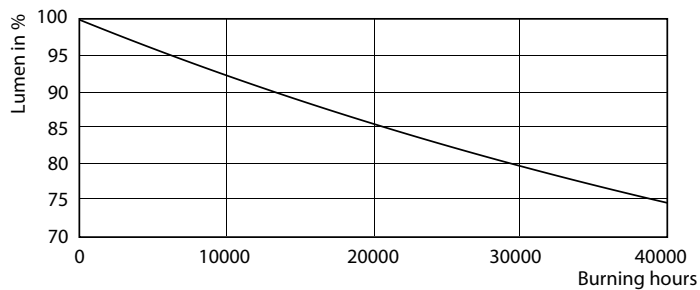
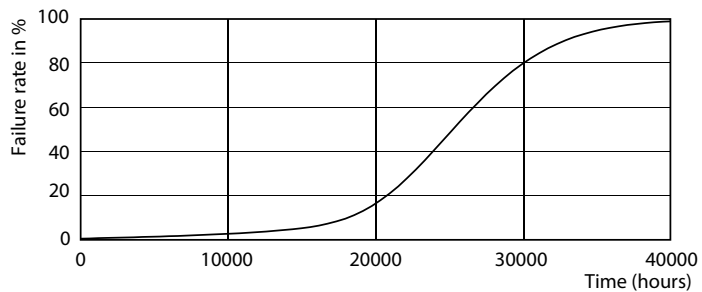


LEDspot, LEDspotLV 20-100W AR111 830 24D



MASTER LEDspot LV AR111

Okres eksploatacji



MASTER LEDspotLV AR111 100W G53 40D

MASTER LEDspotLV AR111 100W G53 40D

