



# MASTER LEDspot LV AR111

## MAS LEDspotLV D 20-100W 830 AR111 24D

Oferecendo um feixe de acentuação quente semelhante ao das lâmpadas de halogéneo, a MASTER LEDspot LV AR111 é uma solução adaptável perfeita para aplicações de iluminação focal e geral na indústria de hotelaria e de revenda. É particularmente adequada para iluminação geral em que a luz está sempre acesa, como em aplicações de iluminação de destaque criativa em lojas, restaurantes, hotéis e, em especial, galerias, exposições e museus. A MASTER LEDspot LV AR111, com design robusto, oferece vários ângulos de feixe para uma difusão de feixe bem definida. Não emite UV ou infravermelhos no feixe, o que a torna adequada para iluminar objectos sensíveis ao calor (alimentos, materiais orgânicos, pinturas, etc.). O controlador inteligente patenteado permite uma ampla compatibilidade com transformadores de halogéneo electrónicos e electromagnéticos existentes. A MASTER LEDspot LV AR111 proporciona enormes poupanças de energia e minimiza os custos de manutenção sem qualquer redução em termos de luminosidade.

### Dados do produto

Informações gerais		Designação da cor	
Casquilho	G53 [G53]	Designação da cor	Branco (WH)
Vida útil nominal	25.000 h	Temperatura de cor correlacionada	3000 K
Ciclo de comutação	50.000	Eficiência luminosa (nominal) (Nom.)	60,00 lm/W
Tecnologia de iluminação	LED	Consistência da cor	<3
Em conformidade com RoHS da UE	Sim	Color rendering index (CRI)	80
Caraterísticas técnicas da luz		LLMF no final da vida útil nominal (Nom.)	70 %
Código da cor	830 [CCT of 3000K]	Fluxo luminoso em cone de 90° (Nominal)	1.200 lm
Ângulo do feixe (Nom.)	24 °	Funcionamento e caraterísticas elétricas	
Fluxo Luminoso	1.200 lm	Frequência de linha	- Hz
Intensidade luminosa (Nom.)	6.000 cd	Frequência de entrada	- Hz
		Consumo de Energia	20 W

# MASTER LEDspot LV AR111

Corrente de lâmpada (Nom.)	2.400 mA
Potência equivalente	100 W
Tempo de arranque (Nom.)	0,5 s
Tempo de aquecimento até 60% de luz	0.5 s
Fator de potência (Fração)	0.7
Tensão (Nom.)	12 V

## Temperatura

T-máxima na caixa (Nom)	80 °C
-------------------------	-------

## Controlos e regulação

Regulável	Sim
-----------	-----

## Características mecânicas e compartimento

Formato da lâmpada	AR111
--------------------	-------

## Aprovação e aplicação

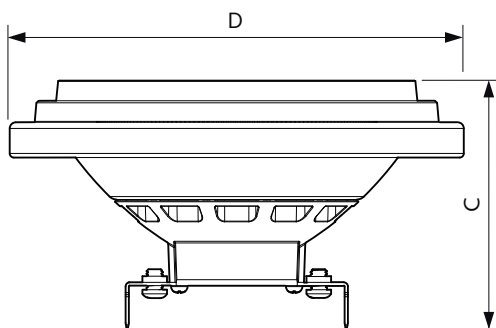
Adequado para a iluminação de acentuação	Sim
--	-----

Consumo de energia kWh/1000 h	22 kWh
EyeComfort	Sim

## Dados do produto

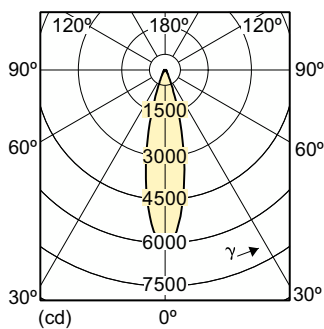
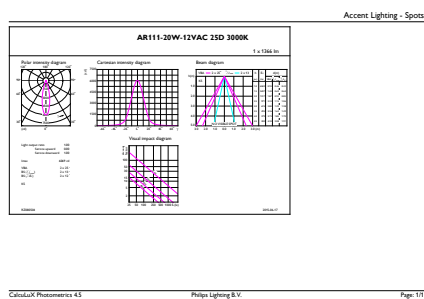
Nome de produto da encomenda	MAS LEDspotLV D 20-100W 830 AR111 24D
Nome do produto completo	MAS LEDspotLV D 20-100W 830 AR111 24D
Código do produto completo	871869670743200
Código de encomenda	70743200
N.º material (12NC)	929001170902
Numerador – Quantidade por embalagem	1
EAN/UPC - Produto/caixa	8718696707432
Numerador – Embalagens por caixa exterior	6
EAN/UPC - Caso	8718696707449

## Desenho dimensional



Product	D	C
MAS LEDspotLV D 20-100W 830 AR111 24D	111 mm	62 mm

## Dados fotométricos

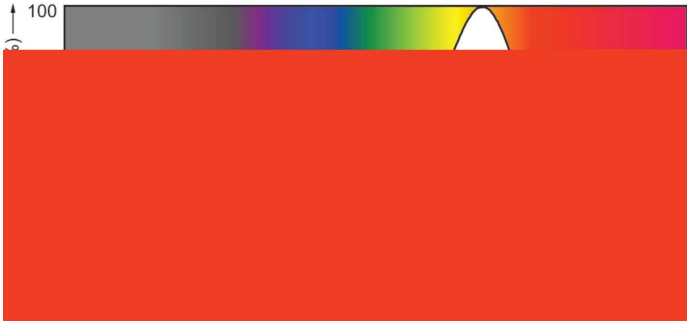


## General uniform lighting - MAS LEDspotLV D 20-100W 830 AR111 24D

## Light Distribution Diagram - MAS LEDspotLV D 20-100W 830 AR111 24D

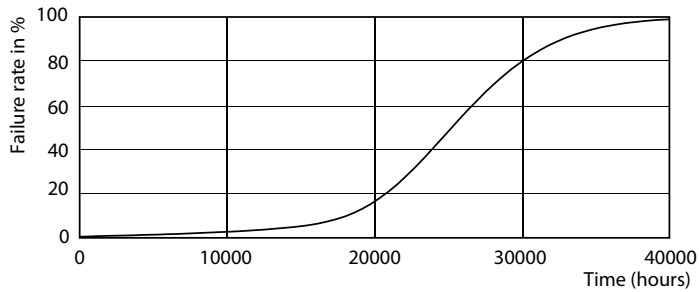
# MASTER LEDspot LV AR111

## Dados fotométricos

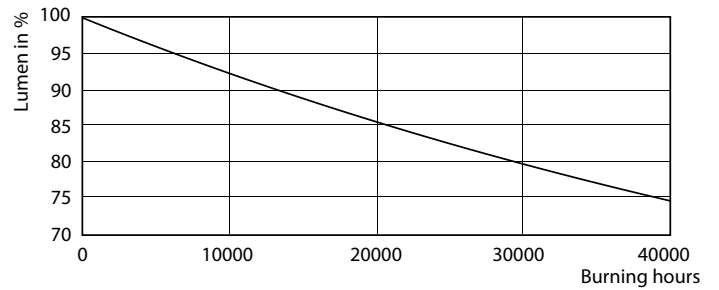


Spectral Power Distribution Colour - MAS LEDspotLV D 20-100W 830 AR111 24D

## Vida útil



Life Expectancy Diagram - MAS LEDspotLV D 20-100W 830 AR111 24D



Lumen Maintenance Diagram - MAS LEDspotLV D 20-100W 830 AR111 24D

