

PHILIPS

Lighting



MASTER LEDspot LV AR111

MAS LEDspotLV D 20-100W 840 AR111 24D

Τα σποτ MASTER LEDspot LV AR111 αποδίδουν θερμό λευκό φως ανάδειξης που θυμίζει φως λαμπτήρων αλογόνων και αποτελούν την ιδανική λύση για εφαρμογές φωτισμού με σποτ στους κλάδους φιλοξενίας και λιανικών πωλήσεων. Πρόκειται για μια ιδανική λύση για γενικό φωτισμό όπου το φως είναι αναμμένο συνεχώς, όπως οι εφαρμογές δημιουργικού φωτισμού ανάδειξης σε καταστήματα, εστιατόρια, ξενοδοχεία και, ιδίως, σε γκαλερί, εκθέσεις και μουσεία. Ο δυναμικός σχεδιασμός των MASTER LEDspot LV AR111 προσφέρει δυνατότητα επιλογής σε διάφορες γωνίες δέσμης. Στη δέσμη τους δεν υπάρχει υπέρυθρη (IR) ή υπεριώδης (UV) ακτινοβολία, γεγονός που τα καθιστά ιδανικά για το φωτισμό αντικειμένων που είναι ευαίσθητα στο φως και στη θερμότητα (τρόφιμα, οργανικά υλικά, έργα τέχνης, πίνακες ζωγραφικής κ.λπ.). Ο «έξυπνος» οδηγός που προστατεύεται με δίπλωμα ευρεσιτεχνίας παρέχει συμβατότητα με ευρύ φάσμα υφιστάμενων μετασχηματιστών αλογόνων. Τα σποτ MASTER LEDspot LV AR111 προσφέρουν μεγάλη εξοικονόμηση ενέργειας και ελαχιστοποιούν το κόστος συντήρησης, διατηρώντας την υψηλή ποιότητα φωτισμού.

δεδομένα Προϊόντων

Γενικές πληροφορίες			
Λυχνιολαβή	G53 [G53]	Ένταση φωτός (ονομ.)	6100 cd
Ονομαστική διάρκεια ζωής (ονομ.)	25000 h	Ανάθεση χρωμάτων	Ψυχρό λευκό (CW)
Κύκλος λειτουργίας	50000X	Ονομαστική γωνία δέσμης	24 °
Τεχνικός τύπος	20-100W	Σχετική θερμοκρασία χρώματος (ονομ.)	4000 K
		Απόδοση φωτεινότητας (ονομαστική) (ονομ.)	70,00 lm/W
		Συνάφεια χρωμάτων	<6
		Δείκτης χρωματικής απόδοσης (ονομ.)	80
		LLmf στο τέλος της ονομαστικής διάρκειας ζωής (ονομ.)	70 %
Τεχνικός φωτισμός		Λειτουργία και ηλεκτρικά συστήματα	
Κωδικός χρώματος	840 [CCT με 4000K]	Power (Rated) (Nom)	20 W
Γωνία δέσμης (ονομ.)	24 °		
Φωτεινή ροή (ονομ.)	1400 lm		
Φωτεινή ροή (ονομαστική) (ονομ.)	1400 lm		

MASTER LEDspot LV AR111

Ένταση ρεύματος λαμπήρα (ονομ.)	2400 mA
Αντίστοιχη ισχύς	100 W
Χρόνος προθέρμανσης έως το 60% του φωτός (ονομ.)	0.5 s
Συντελεστής ισχύος (ονομ.)	0.7
Τάση (ονομ.)	12 V

Συστήματα ελέγχου και ρύθμιση της έντασης

Δυνατότητα ρύθμισης της έντασης φωτισμού	Ναι
--	-----

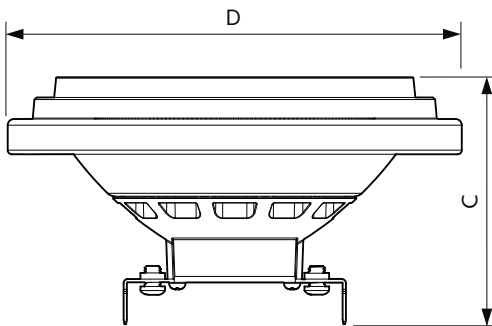
Έγκριση και εφαρμογή

Επίπεδα Ενεργειακής Απόδοσης (EEL)	A
Κατάλληλη για φωτισμό ανάδειξης	Yes
Κατανάλωση ενέργειας kWh/1000 ώρες	22 kWh

Στοιχεία προϊόντος

Πλήρης κωδικός προϊόντος	871869651739000
Όνομα παραγωγείας προϊόντος	MAS LEDspotLV D 20-100W 840 AR111 24D
EAN/UPC	8718696517390
Κωδικός παραγωγείας	51739000
Local Code	MLD20/111248401
Αριθμητής - Ποσότητα ανά συσκευασία	1
Αριθμητής - Πακέτα ανά εξωτερικό κουτί	6
Αρ. υλικού (12NC)	929001171008
Καθαρό βάρος (τεμάχιο)	0,360 kg

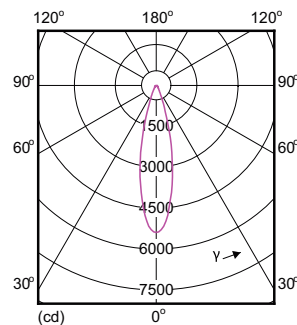
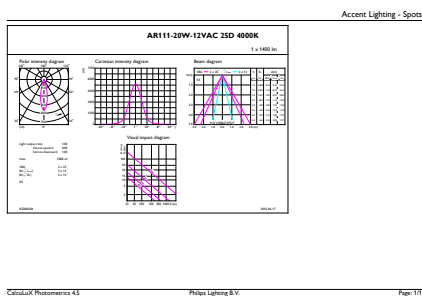
Σχεδιάγραμμα διαστάσεων



MAS LEDspot LV D 20-100W 840 AR111 24D

Product	D	C
MAS LEDspotLV D 20-100W 840 AR111 24D	111 mm	62 mm

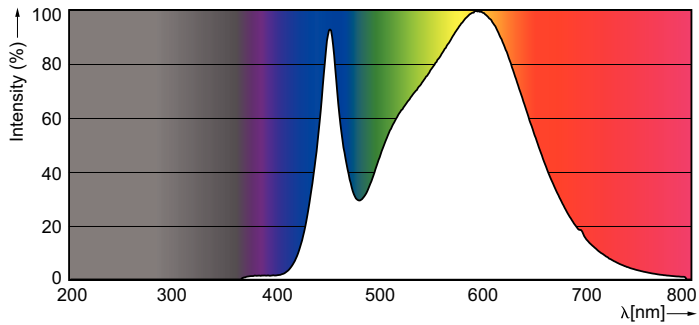
Φωτομετρικά δεδομένα



MASTER LEDspotLV 20-100W AR111 G53_4000K 1400lm 24D

MASTER LEDspot LV AR111

Φωτομετρικά δεδομένα



Διάρκεια ζωής



MASTER LEDspotLV AR111 100W G53 40D

MASTER LEDspotLV AR111 100W G53 40D

