

PHILIPS

Lighting



MASTER LEDspot LV AR111

MAS LEDspotLV D 20-100W 827 AR111 40D

Τα σποτ MASTER LEDspot LV AR111 αποδίδουν θερμό λευκό φως ανάδειξης που θυμίζει φως λαμπτήρων αλογόνων και αποτελούν την ιδανική λύση για εφαρμογές φωτισμού με σποτ στους κλάδους φιλοξενίας και λιανικών πωλήσεων. Πρόκειται για μια ιδανική λύση για γενικό φωτισμό όπου το φως είναι αναμμένο συνεχώς, όπως οι εφαρμογές δημιουργικού φωτισμού ανάδειξης σε καταστήματα, εστιατόρια, ξενοδοχεία και, ιδίως, σε γκαλερί, εκθέσεις και μουσεία. Ο δυναμικός σχεδιασμός των MASTER LEDspot LV AR111 προσφέρει δυνατότητα επιλογής σε διάφορες γωνίες δέσμης. Στη δέσμη τους δεν υπάρχει υπέρυθρη (IR) ή υπεριώδης (UV) ακτινοβολία, γεγονός που τα καθιστά ιδανικά για το φωτισμό αντικειμένων που είναι ευαίσθητα στο φως και στη θερμότητα (τρόφιμα, οργανικά υλικά, έργα τέχνης, πίνακες ζωγραφικής κ.λπ.). Ο «έξυπνος» οδηγός που προστατεύεται με δίπλωμα ευρεσιτεχνίας παρέχει συμβατότητα με ευρύ φάσμα υφιστάμενων μετασχηματιστών αλογόνων. Τα σποτ MASTER LEDspot LV AR111 προσφέρουν μεγάλη εξοικονόμηση ενέργειας και ελαχιστοποιούν το κόστος συντήρησης, διατηρώντας την υψηλή ποιότητα φωτισμού.

Δεδομένα Προϊόντων

Γενικές πληροφορίες			
Λυχνιολαβή	G53 [G53]	Ένταση φωτός (ονομ.)	2300 cd
Ονομαστική διάρκεια ζωής (ονομ.)	25000 h	Ανάθεση χρωμάτων	Θερμό λευκό (WW)
Κύκλος λειτουργίας	50000X	Ονομαστική γωνία δέσμης	40 °
Τεχνικός τύπος	20-100W	Σχετική θερμοκρασία χρώματος (ονομ.)	2700 K
		Απόδοση φωτεινότητας (ονομαστική) (ονομ.)	58,00 lm/W
		Συνάφεια χρωμάτων	<3
		Δείκτης χρωματικής απόδοσης (ονομ.)	80
		Llmf στο τέλος της ονομαστικής διάρκειας ζωής (ονομ.)	70 %
		Luminous Flux in 90° Cone (Rated)	1160 lm

MASTER LEDspot LV AR111

Λειτουργία και ηλεκτρικά συστήματα

Power (Rated) (Nom)	20 W
Ένταση ρεύματος λαμπτήρα (ονομ.)	2400 mA
Αντίστοιχη ισχύς	100 W
Χρόνος έναρξης (ονομ.)	0,5 s
Χρόνος προθέρμανσης έως το 60% του φωτός (ονομ.)	0.5 s
Συντελεστής ισχύος (ονομ.)	0.7
Τάση (ονομ.)	12 V

Θερμοκρασία

Μέγιστη θερμ. περιβλήματος λειτουργίας (ονομ.)	80 °C
--	-------

Συστήματα ελέγχου και ρύθμιση της έντασης

Δυνατότητα ρύθμισης της έντασης φωτισμού	Ναι
--	-----

Έγκριση και εφαρμογή

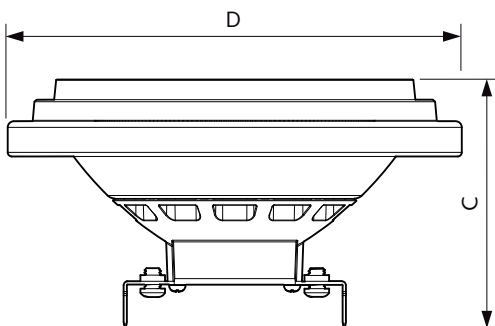
Επέκτα Ενεργειακής Απόδοσης (EEL)	A
-----------------------------------	---

Κατάλληλη για φωτισμό ανάδειξης	Yes
Κατανάλωση ενέργειας kWh/1000 ώρες	22 kWh

Στοιχεία προϊόντος

Πλήρης κωδικός προϊόντος	871869670745600
Όνομα παραγωγέας προϊόντος	MAS LEDspotLV D 20-100W 827
	AR111 40D
EAN/UPC	8718696707456
Κωδικός παραγωγέας	70745600
Local Code	MLED20/11140827
Αριθμητής - Ποσότητα ανά συσκευασία	1
Αριθμητής - Πακέτα ανά εξωτερικό κουτί	6
Αρ. υλικού (12NC)	929001171102
Καθαρό βάρος (τεμάχιο)	0,160 kg

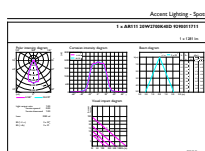
Σχεδιάγραμμα διαστάσεων



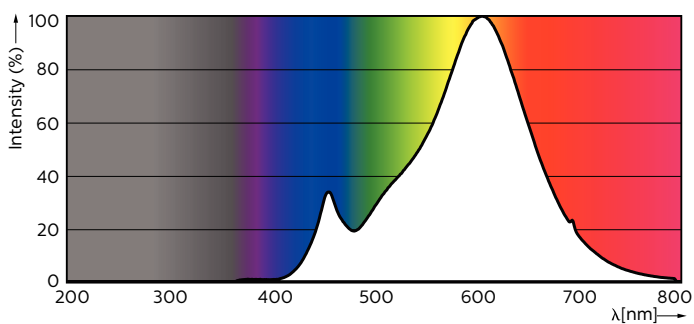
MAS LEDspot LV D 20-100W 827 AR111 40D

Product	D	C
MAS LEDspotLV D 20-100W 827 AR111 40D	111 mm	62 mm

Φωτομετρικά δεδομένα



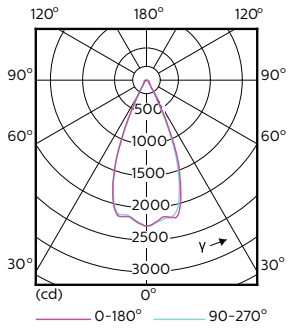
MASTER LEDspotLV 100W G53 827 40D



MASTER LEDspotLV AR111 100W G53 827 40D

MASTER LEDspot LV AR111

Φωτομετρικά δεδομένα

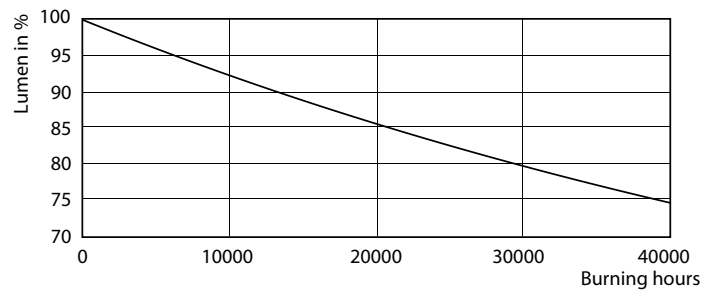


MASTER LEDspotLV AR111 100W G53 827 40D

Διάρκεια ζωής



MASTER LEDspotLV AR111 100W G53 40D



MASTER LEDspotLV AR111 100W G53 40D

