



MASTER LEDspot LV AR111

MAS LEDspotLV D 20-100W 827 AR111 40D

LEDowe źródło światła. Bezpośredni zamiennik źródeł halogenowych typu 111 dostępny w wersjach o różnym kącie rozsyłu światła. Opatentowana technologia zasilacza pozwala na szeroką kompatybilność z dostępnymi na rynku transformatorami elektronicznymi i elektromagnetycznymi do halogenów.

Dane produktu

Informacje podstawowe	
Trzonek	G53 [G53]
Trwałość nominalna (Nom)	25000 h
Cykl załączania	50000X
Dane techniczne	20-100W
Dane techniczne oświetlenia	
kod barwy	827 [Tb 2700K]
Kąt rozsyłu światła (Nom)	40 °
Strumień świetlny (Nom)	1160 lm
Strumień świetlny (znamionowy) (Nom)	1160 lm
Światłość (Nom)	2300 cd
Oznaczenie koloru	ciepłobiała (WW)
Znamionowy kąt rozsyłu światła	40 °
Skorelowana temperatura barwowa (Nom)	2700 K
Skuteczność świetlna (znamionowa) (Nom)	58,00 lm/W
Jednorodność barw	<3
Wskaźnik oddawania barw (Nom)	80
Współczynnik zachowania strumienia świetlnego na zakończenie nominalnego okresu eksploatacji (Nom)	70 %

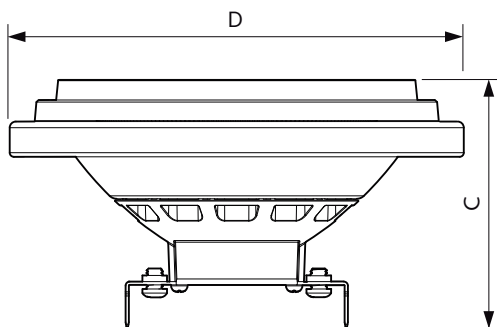
Luminous Flux in 90° Cone (Rated)	1160 lm
Eksploatacja i połączenie elektryczne	
Power (Rated) (Nom)	20 W
Prąd lampy (Nom)	2400 mA
Czas uruchomienia (Nom)	0,5 s
Czas rozgrzewania lampy do 60% (Nom)	0.5 s
Współczynnik mocy (Nom)	0.7
Napięcie (Nom)	12 V
Temperatura	
Maksymalna temperatura obudowy (Nom)	80 °C
Sterowniki i zmiana natężenia strumienia świetlnego	
Funkcja ściemniania	tak
Certyfikaty i zastosowania	
Etykieta Efektywności Energetycznej (EEL)	A
Odpowiednie do oświetlenia akcentującego	tak

MASTER LEDspot LV AR111

Zużycie energii elektrycznej w kWh/1000 h	22 kWh
Dane techniczne produktu	
Pełny kod produktu	871869670745600
Nazwa produktu na zamówieniu	MAS LEDspotLV D 20-100W 827 AR111 40D
EAN/UPC - Produkt	8718696707456
Kod zamówienia	70745600

Numerator - Liczba sztuk w opakowaniu paczce	1
Numerator - Liczba paczek w opakowaniu zewnętrznym	6
Materiał Nr (12NC)	929001171102
Waga netto (szt.)	0,160 kg

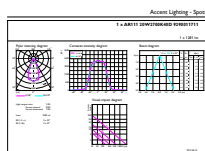
Rysunki techniczne



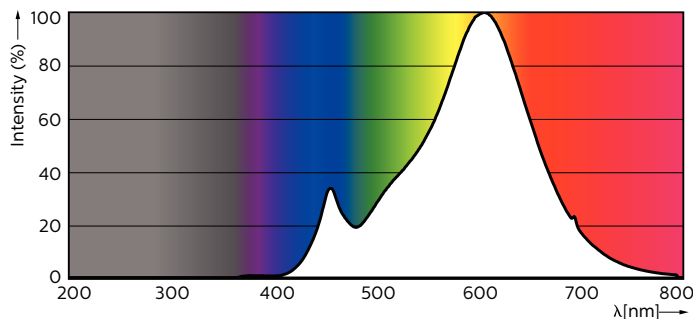
MAS LEDspot LV D 20-100W 827 AR111 40D

Product	D	C
MAS LEDspotLV D 20-100W 827 AR111 40D	111 mm	62 mm

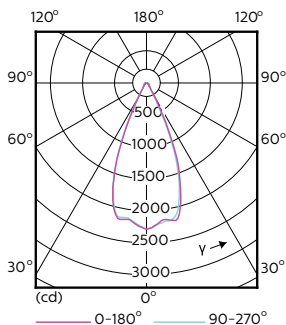
Dane fotometryczne



MASTER LEDspotLV 100W G53 827 40D



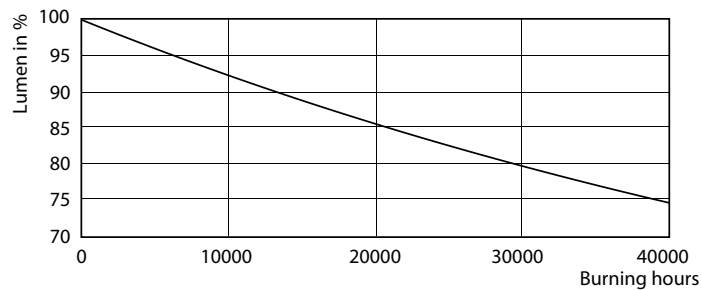
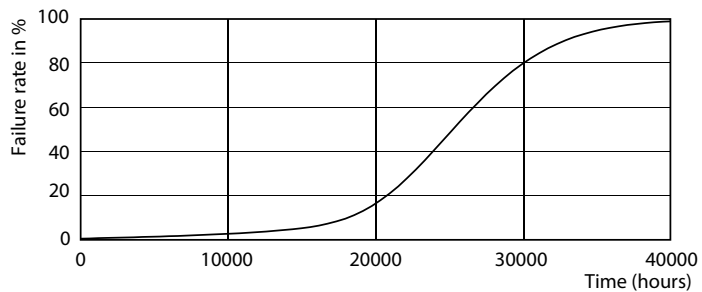
MASTER LEDspotLV AR111 100W G53 827 40D



MASTER LEDspotLV AR111 100W G53 827 40D

MASTER LEDspot LV AR111

Okres eksploatacji



MASTER LEDspotLV AR111 100W G53 40D

MASTER LEDspotLV AR111 100W G53 40D

