



MASTER LEDspot LV AR111

MAS LEDspotLV D 20-100W 827 AR111 40D

Излучающие теплый белый свет, похожий на свет галогенных ламп и ламп накаливания, лампы MASTER LEDspot LV AR111 являются идеальным решением для модернизации акцентного и общего освещения в индустрии гостиничного бизнеса и на предприятиях розничной торговли. Эти лампы прекрасно приспособлены для использования в общественных местах, где освещение работает постоянно, например, для создания акцентного освещения в магазинах, ресторанах, гостиницах, а также в галереях, на выставках и в музеях. Многофункциональный дизайн MASTER LEDspot LV AR111 позволяет выбрать подходящий световой пучок с четкими границами для локализации освещения. Спектр этих ламп не содержит УФ- и ИК-излучений, что делает их подходящими для освещения чувствительных к нагреванию объектов (продукты, органические материалы, картины и т. п.). Запатентованный интеллектуальный драйвер совместим со всеми наиболее распространенными типами электромагнитных и электронных ПРА для низковольтных галогенных ламп. Лампы MASTER LEDspot LV AR111 обеспечивают существенную экономию энергии и минимизацию эксплуатационных затрат без снижения уровня яркости.

Данные о продукции

| Общая информация | |
|--------------------------------------|-----------------------------------|
| Цоколь | G53 [G53] |
| Номинальный срок службы (ном.) | 25000 h |
| Цикл переключения | 50000X |
| Технический тип | 20-100W |
| Технические характеристики освещения | |
| Код цвета | 827 [Цветовая температура 2700K] |
| Угол пучка света (ном.) | 40 ° |

| | |
|---|-----------------|
| Светоотдача (ном.) | 1160 lm |
| Светоотдача (номинальная) (ном.) | 1160 lm |
| Сила света (ном.) | 2300 cd |
| Обозначение цвета | Warm White (WW) |
| Номинальный угол распределения света | 40 ° |
| Коррелированная цветовая температура (ном.) | 2700 K |
| Эффективность освещения (ном.) (мин.) | 58,00 lm/W |
| Постоянство цвета | <3 |
| Коэффициент цветопередачи (ном.) | 80 |

MASTER LEDspot LV AR111

| | |
|--|---------|
| Стабильность светового потока лампы в конце номинального срока службы (ном.) | 70 % |
| Luminous Flux in 90° Cone (Rated) | 1160 lm |

Эксплуатационные и электрические характеристики

| | |
|-------------------------------------|---------|
| Power (Rated) (Nom) | 20 W |
| Ток лампы (ном.) | 2400 mA |
| Эквивалент мощности | 100 W |
| Время включения (ном.) | 0,5 s |
| Время прогрева до 60 % света (ном.) | 0.5 s |
| Коэффициент мощности (ном.) | 0.7 |
| Напряжение (ном.) | 12 V |

Температура

| | |
|---|-------|
| Температура корпуса максимальная (ном.) | 80 °C |
|---|-------|

Системы управления и регулировка яркости света

| | |
|-------------------------------------|-----|
| Возможность изменения яркости света | Yes |
|-------------------------------------|-----|

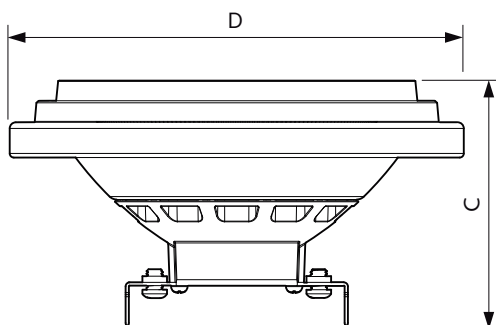
Соответствие требованиям и область применения

| | |
|-----------------------------------|--------|
| Метка энергоэффективности (EEL) | A |
| Подходит для акцентного освещения | Yes |
| Энергопотребление кВт-час/1000 ч | 22 kWh |

Данные об изделии

| | |
|---------------------------------------|---------------------------------------|
| Полный код продукта | 871869670745600 |
| Название продукта для заказа | MAS LEDspotLV D 20-100W 827 AR111 40D |
| EAN/UPC — продукт | 8718696707456 |
| Код заказа | 929001171102 |
| Нумератор — количество на упаковку | 1 |
| Нумератор — упаковок на внешний короб | 6 |
| Материал № (12NC) | 929001171102 |
| Вес нетто (шт.) | 0,160 kg |

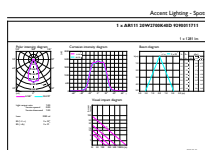
Чертеж размеров



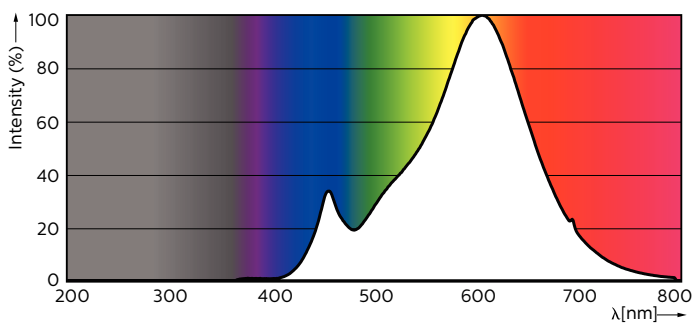
MAS LEDspot LV D 20-100W 827 AR111 40D

| Product | D | C |
|---------------------------------------|--------|-------|
| MAS LEDspotLV D 20-100W 827 AR111 40D | 111 mm | 62 mm |

Фотометрические данные



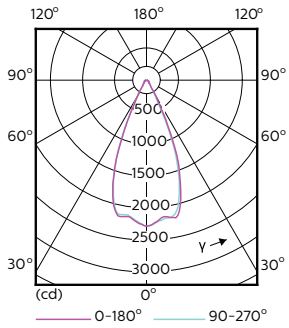
MASTER LEDspotLV 100W G53 827 40D



MASTER LEDspotLV AR111 100W G53 827 40D

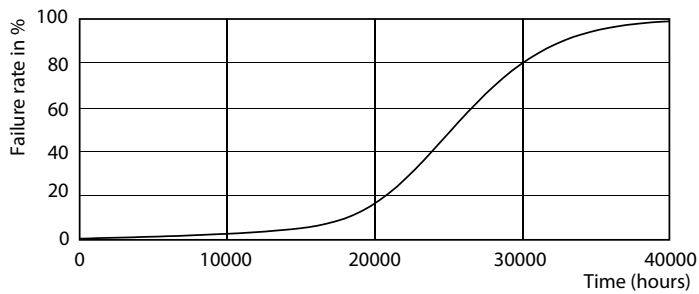
MASTER LEDspot LV AR111

Фотометрические данные

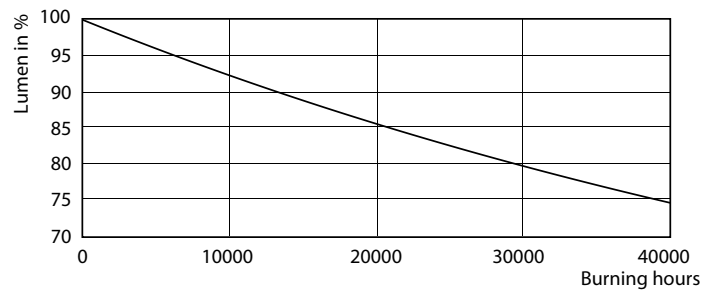


MASTER LEDspotLV AR111 100W G53 827 40D

Срок службы



MASTER LEDspotLV AR111 100W G53 40D



MASTER LEDspotLV AR111 100W G53 40D

