



MASTER LEDspot LV AR111

MAS LEDspotLV D 20-100W 830 AR111 40D

Bodový světelný zdroj Master LEDspot LV AR111 s novým dokonale kompatibilním designem nyní funguje s většinou svítidel G53 jako opravdové řešení modernizace. Tento světelný zdroj vytváří zářivý vizuální efekt, který najde uplatnění v maloobchodě a pohostinství, jako např. v obchodech, prezentačních místnostech a v galeriích. Vysoká kvalita světla vyzdvihuje skutečné barvy zboží a zvýrazňuje jeho krásu. Má také dlouhou životnost, po kterou si zachovává silný jmenovitý světelný tok a barvy. Krásně navržený světelný zdroj nabízí dobře definovaný paprsek s množstvím vyzařovacích úhlů, aby vyhověl různým použitím. Nejenže využívá patentované řešení společnosti Philips s cílem zajistit kompatibilitu s širokým výběrem standardních 12V halogenových elektronických transformátorů, ale rovněž vydává vysokou intenzitu paprsku, která je shodná s halogenovými 50W, 75W nebo 100W bodovými reflektory AR111.

Údaje o produktu

General Information		Barevné konstrukce	
Patice	G53 [G53]	Barevné konstrukce	Bílá (WH)
Jmenovitá životnost (jmen.)	25000 h	Jmenovitý vyzařovací úhel	40 °
Cyklus přepínání	50 000x	Korelační teplota chromatičnosti (jmen.)	3000 K
Technický typ	20-100W	Měrný výkon (jmen.) (nom.)	59,00 lm/W
Light Technical		Konzistence barev	<3
Kód barvy	830 [CCT: 3000 K]	Index barevného podání (jmen.)	80
Vyzařovací úhel (jmen.)	40 °	Světelný tok na konci jmenovité životnosti (jmen.)	70 %
Rozptyl světla	40D [Medium beam]	Luminous Flux in 90° Cone (Rated)	1180 lm
Světelný tok (jmen.)	1180 lm	Operating and Electrical	
Světelný tok (jmen.) (nom.)	1180 lm	Power (Rated) (Nom)	20 W
Svitivost (jmen.)	2350 cd	Proud zdroje (jmen.)	2400 mA

MASTER LEDspot LV AR111

Ekvivalentní příkon	100 W
Doba spuštění (jmen.)	0,5 s
Doba zahřátí na 60 % světla (jmen.)	0.5 s
Účinnost (jmen.)	0.7
Napětí (jmen.)	12 V

Temperature

Maximální teplota (jmen.)	80 °C
---------------------------	-------

Controls and Dimming

Regulovatelné	Ano
---------------	-----

Approval and Application

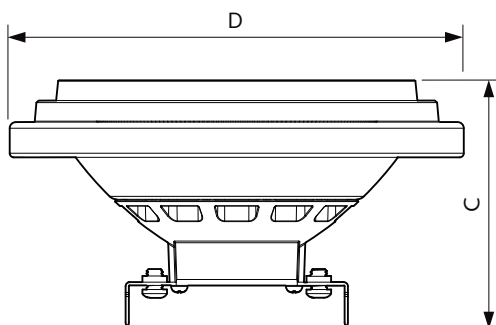
Štítek energetické účinnosti (EEL)	A
Vhodné pro zvýrazňující osvětlení	Yes

Spotřeba energie kWh/1000 h	22 kWh
-----------------------------	--------

Product Data

Úplný kód výrobku	871869670747000
Objednávací název produktu	MAS LEDspotLV D 20-100W 830 AR111 40D
EAN/UPC – výrobek	8718696707470
Objednávací kód	70747000
Číslování – počet v balení	1
Číslování – balení v krabici	6
Materiál č. (12NC)	929001171202
Celková hmotnost (kus)	0,160 kg

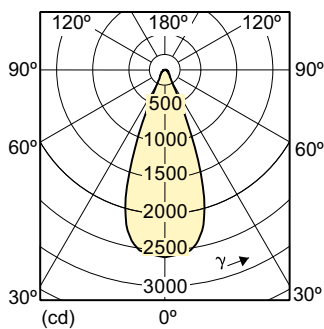
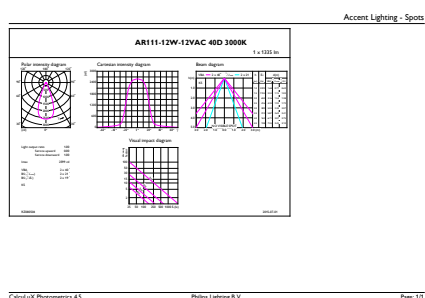
Rozměrové výkresy



LED D 20-100W 830 AR111 40D

Product	D	C
MAS LEDspotLV D 20-100W 830 AR111 40D	111 mm	62 mm

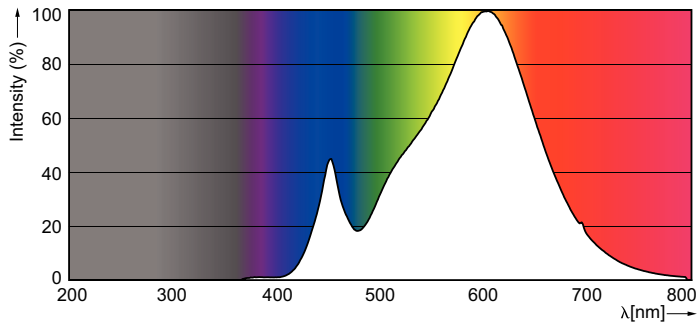
Fotometrické údaje



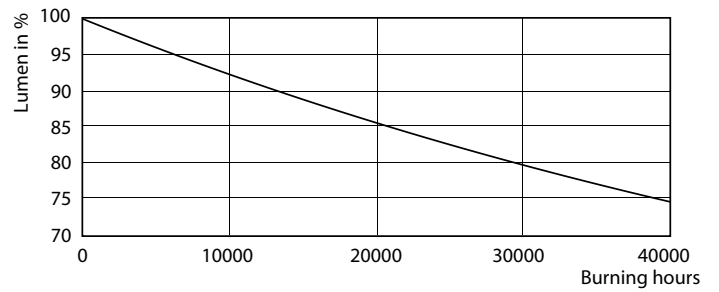
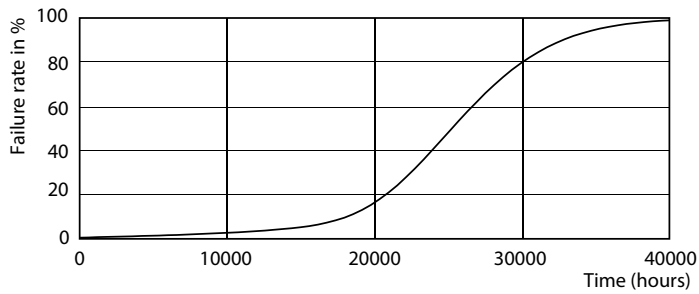
MASTER LEDspot LV AR111 100W G53 830 40D

MASTER LEDspot LV AR111

Fotometrické údaje



Životnost



MASTER LEDspotLV AR111 100W G53 40D

MASTER LEDspotLV AR111 100W G53 40D

