



MASTER LEDspot AR111 Niedervolt- Reflektorlampen

MAS LEDspotLV D 20-100W 830 AR111 40D

Lange Lebensdauer, hohe Energieeffizienz und beste Farbwiedergabe ($R_a > 90$): MASTER LEDspot AR111 sind kompatibel mit vielen handelsüblichen Halogentransformatoren und so der ideale Ersatz für herkömmliche NV-Halogen-Reflektoren.

Hinweise

- Max. 80% Luftfeuchtigkeit
- Nicht für elektronische Schalter geeignet
- Min. 10 mm Luftraum beim Deckeneinbau zur Gewährleistung der konstanten Wärmeableitung
- Geprüfte und geeignete Trafo-/ Dimmerempfehlungen finden Sie unter www.philips.ch/master-led-lampen

Produkt Daten

Allgemeine Informationen		Lichtfarbe	
Sockel	G53 [G53]	Lichtfarbe	Weiß (WH)
Nennlebensdauer	25'000 Stunde(n)	Ähnlichste Farbtemperatur (Nom)	3000 K
Schaltzyklus	50'000	Nennlichtausbeute (nom.)	59.00 lm/W
Beleuchtungstechnologie	LED	Farbkonsistenz	<3
EU RoHS-konform	Ja	Farbwiedergabeindex (CRI)	80
		Restlichtstrom am Ende der Nennlebensdauer (Nom.)	70 %
Lichttechnische Daten		Lichtstrom im 90° -Kegel (Nennwert)	1'180 lm
Farbcode	830 [CCT of 3000K]	Betrieb und Elektrik	
Ausstrahlungswinkel (Nom)	40 Grad	Netzfrequenz	- Hz
Lichtstrom	1'180 lm	Eingangsfrequenz	- Hz
Lichtstärke (Nom)	2'350 cd		

MASTER LEDspot AR111 Niedervolt-Reflektorlampen

Energieverbrauch	20 W
Lampenstrom (Nom)	2'400 mA
Äquivalente Leistung	100 W
Startzeit (Nom)	0.5 s
Aufwärmzeit bis 60 % Licht	0.5 s
Leistungsfaktor (Bruchteil)	0.7
Spannung (Nom)	12 V

Temperatur

Gehäusetemperatur (Nom)	80 °C
-------------------------	-------

Lichtregelung und Dimmen

Dimmbar	Ja
---------	----

Mechanik und Gehäuse

Kolbenform	AR111
------------	-------

Genehmigung und Anwendung

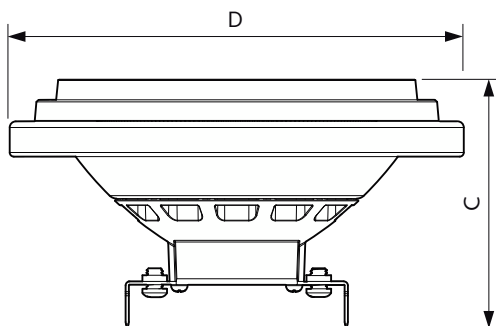
Geeignet für Akzentbeleuchtung	Ja
--------------------------------	----

Energieverbrauch kWh/1.000 Std.	22 kWh
EyeComfort	Ja

Produktinformationen

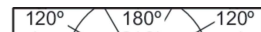
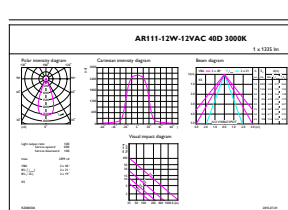
Bestell-Produktname	MAS LEDspotLV D 20-100W 830 AR111 40D
Gesamtbezeichnung des Produkts	MAS LEDspotLV D 20-100W 830 AR111 40D
Gesamt-Produktcode	871869670747000
Bestellcode	70747000
Material-Nr. (12NC)	929001171202
Anzahl pro Verpackung	1
EAN/UPC – Produkt/Kiste	8718696707470
Zähler – Pakete pro Außenkarton	6
EAN Umverpackung	8718696707487

Abmessungsskizzen



Product	D	C
MAS LEDspotLV D 20-100W 830 AR111 40D	111 mm	62 mm

Photometrische Daten

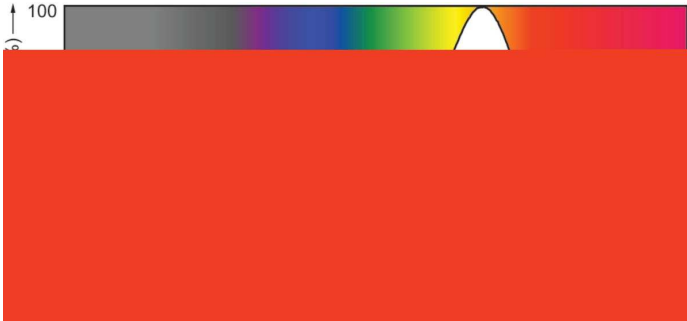


Accent Lighting Spots - MAS LEDspotLV D 20-100W 830 AR111 40D

Light Distribution Diagram - MAS LEDspotLV D 20-100W 830 AR111 40D

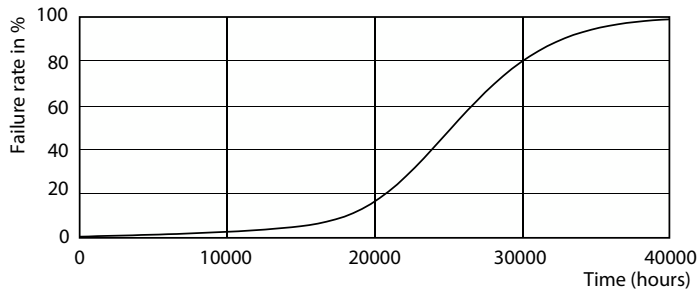
MASTER LEDspot AR111 Niedervolt-Reflektorlampen

Photometrische Daten

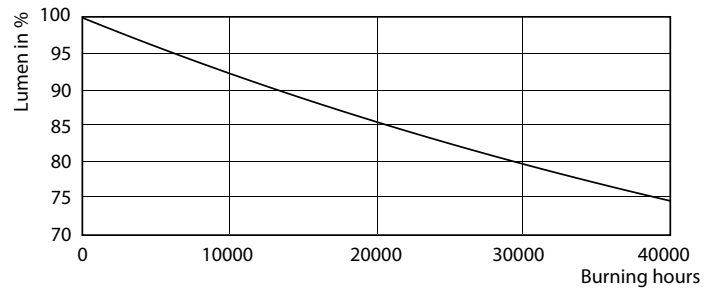


Spectral Power Distribution Colour - MAS LEDspotLV D 20-100W 830 AR111 40D

Lebensdauer



Life Expectancy Diagram - MAS LEDspotLV D 20-100W 830 AR111 40D



Lumen Maintenance Diagram - MAS LEDspotLV D 20-100W 830 AR111 40D

