



MASTER LEDspot LV AR111

MAS LEDspotLV D 20-100W 830 AR111 40D

MASTER LEDspot AR111 -kohdelamppu luo halogeenispotin kaltaisen lämpimän valokeilan, jonka ansiosta se on ihanteellinen jälkiasennusratkaisu kohde- ja yleisvalaistukseen hotelleihin, ravintoloihin ja myymälöihin. Se sopii erityisesti niihin yleisvalaistuksen kohteisiin, joissa valoa tarvitaan jatkuvasti, kuten luovaan korostusvalaistukseen myymälöissä, ravintoloissa, hotelleissa ja erityisesti taidegallerioissa ja museoissa.

Vankkarakenteinen MASTER LEDspot AR111 tarjoaa erilaisia valonjakoja ja tarkan valokeilan. Se ei tuota UV- tai infrapunasäteilyä, joten se sopii myös lämpöherkkien kohteiden (kuten ruoka, orgaaniset materiaalit tai maalaukset) valaisemiseen.

Patentoitu älykäs liitäntälaitte mahdollistaa laajan yhteensopivuuden olemassa olevien sähkömagneettisten tai elektronisten halogeenimuuntajien kanssa. MASTER LEDspot AR111 -lamput säästävät erittäin paljon energiaa ja minimoivat ylläpitokulut valon laadusta tinkimättä.

Tuotetiedot

Yleistä tietoa	
Kanta	G53 [G53]
Nimelliskäyttöikä (nim.)	25000 h
Kytkenäjakso	50000X
Tekninen tyyppi	20-100W
Valon tekniset tiedot	
Värikoodi	830 [CCT / 3 000 K]
Keilakulma (nim.)	40 °
Valonjako	40D [Medium beam]
Valovirta (nim.)	1180 lm
Valovirta (nimellinen) (nim.)	1180 lm

Valovoima (nim.)	2350 cd
Värimerkki	Valkea (WH)
Nimelliskeilakulma	40 °
Vastaava värlämpötila (nim.)	3000 K
Valotehokkuus (nimellinen) (nim.)	59,00 lm/W
Väriyhtenäisyys	<3
Värinostoindeksi (nim.)	80
LLMF nimelliskäyttöiän lopussa (nim.)	70 %
Luminous Flux in 90° Cone (Rated)	1180 lm
Käyttö ja sähkö tiedot	
Power (Rated) (Nom)	20 W

MASTER LEDspot LV AR111

Lampun virta (nim.)	2400 mA
Vastaa teholtaan	100 W
Syttymisaika (nim.)	0,5 s
Lämpenemisaika 60 %:n valontuottoon (nim.)	0,5 s
Tehokerroin (nim.)	0,7
Jännite (nim.)	12 V

Lämpötila

T-kotelo, maksimi (nim.)	80 °C
--------------------------	-------

Ohjaujärjestelmät ja himmennys

Himmennettävä	Kyllä
---------------	-------

Hyväksyntä ja käyttökohteet

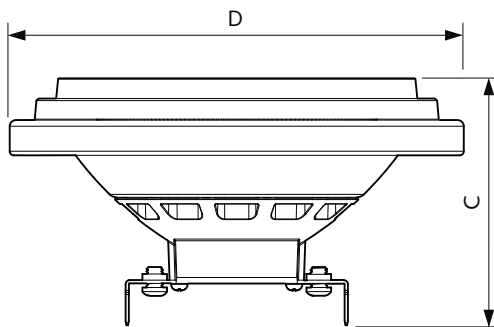
Energiatohokkuusmerkintä (EEL)	A
--------------------------------	---

Soveltuu korostusvalaistukseen	Yes
Energiankulutus kWh/1000 h	22 kWh

Tuotetiedot

Koko tuotekoodi	871869670747000
Tilaustuotteen nimi	MAS LEDspotLV D 20-100W 830 AR111 40D
EAN/UPC – tuote	8718696707470
Tilauuskoodi	70747000
Osoittaja – määrä/pakkaus	1
Osoittaja – pakkauksia ulommassa laatikossa	6
Materiaalinumero (12NC)	929001171202
Nettopaino (kappale)	0,160 kg

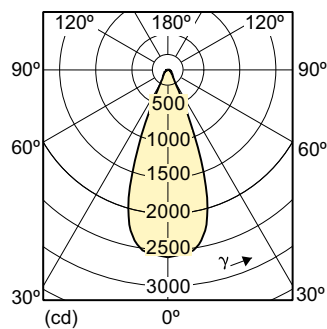
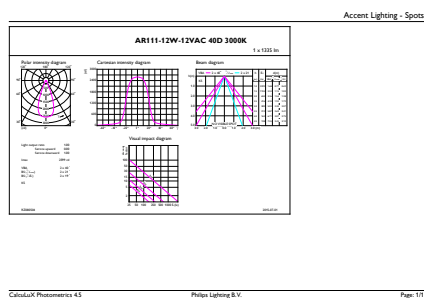
Mittapiirros



LED D 20-100W 830 AR111 40D

Product	D	C
MAS LEDspotLV D 20-100W 830 AR111 40D	111 mm	62 mm

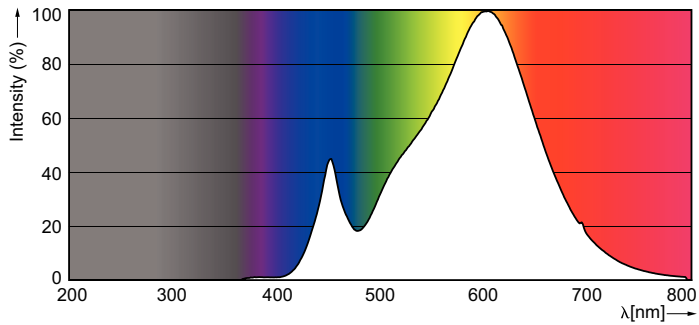
Valonjakotiedot



MASTER LEDspot LV AR111 100W G53 830 40D

MASTER LEDspot LV AR111

Valonjakotiedot



Käyttöikä



MASTER LEDspotLV AR111 100W G53 40D

MASTER LEDspotLV AR111 100W G53 40D

